

Качественная трубопроводная арматура

# Каталог продукции **ABRA**





## ОГЛАВЛЕНИЕ

Наша продукция.....	3
<b>Фильтры сетчатые ABRA</b> Общая информация.....	4
Инструкция по монтажу, установке и эксплуатации фильтра сетчатого резьбового или сетчатого фланцевого, типов ABRA-YS, ABRA-YF.....	5
Фильтр сетчатый латунный резьбовой ABRA-YS-3000-E Ду 008-050, Ру 16 .....	6
Фильтр сетчатый чугунный резьбовой ABRA-YS-3016-D Ду 15-50, Ру 16.....	8
Фильтр сетчатый из нержавеющей стали резьбовой ABRA-YS-3000-SS316 Ду 008-050, Ру 40.....	10
Фильтр сетчатый чугунный фланцевый ABRA-YF-3016-D Ду 15-600, Ру 16.....	11
Фильтр магнитно-механический сетчатый фланцевый чугунный с магнитной вставкой ABRA-YF-3016-D ФМФ Ду 15-400 (1/2-16") Ру16.....	15
Магнитные вставки MI-YF3016D для фильтров сетчатых ABRA-YF-3016-D.....	15
Сетки (фильтрующие элементы) для фильтров сетчатых чугунных ABRA-YF-3016D.....	16
Таблица замены (взаимозаменяемости) фильтров по габаритным и присоединительным размерам .....	17
<b>Вставки гибкие (компенсаторы антивибрационные резиновые) ABRA-EJ</b> Общая информация.....	18
Вставки гибкие фланцевые ABRA-EJF-10, ABRA-EJF-16 и резьбовые ABRA-EJS-30.....	18
Инструкция по монтажу и эксплуатации вставок гибких (компенсаторов антивибрационных резиновых).....	22
Контрольные (ограничительные) стержни для гибких вставок-компенсаторов ABRA фланцевых EJF.....	23
Таблица замены (взаимозаменяемости) вставок гибких по габаритным и присоединительным размерам.....	26
<b>Кран трехходовой под манометр (клапан к манометру) резьбовой ABRA VFM, Ду 15, Ру16-Ру 20, Tmax=200</b>	
Общая информация .....	27
Кран трехходовой под манометр ABRA тип VFM20-FGFG (бывший VFM20I015) резьба G 1/2"/G 1/2".....	27
Кран трехходовой под манометр ABRA тип VFM20-FGFM (бывший VFM20I015GM) резьба G 1/2"/M20x1,5.....	28
Кран трехходовой под манометр ABRA тип VFM20-FMFM (бывший VFM20I015MM) резьба M20x1,5/M20x1,5.....	29
Кран трехходовой под манометр ABRA тип VFM16-FGFG резьба G 1/2"/G 1/2".....	30
Кран трехходовой под манометр ABRA тип VFM16-FGMG резьба G 1/2"/G 1/2".....	31
Кран трехходовой под манометр ABRA тип VFM16-FGFM резьба G 1/2"/M20x1,5.....	32
Кран трехходовой под манометр ABRA тип VFM16-FMFM резьба M20x1,5/M20x1,5.....	33
Кран трехходовой под манометр ABRA тип VFM16-FMMM резьба M20x1,5/M20x1,5.....	34
Кран трехходовой под манометр ABRA тип VFM16-FMMG резьба M20x1,5/G 1/2".....	35
Инструкция по монтажу, установке и эксплуатации крана трехходовой под манометр ABRA VFM.....	36
<b>Затвор поворотный дисковый чугунный межфланцевый ABRA BUV-VF826DxxxH с рукояткой и BUV-VF826DxxxG с редуктором Ду40-600 (1 1/2" - 24"), Ру16 GG25 / GGG40 / EPDM.....</b>	<b>37</b>
Инструкция по монтажу, установке и эксплуатации затвора поворотного дискового чугунного ABRA-BUV-VF826Dxxx Ду40-200 Ру 10/16, Ду250-600 Ру16 межфланцевого.....	44
Таблица замены (взаимозаменяемости) для поворотных затворов ABRA-BUV.....	46
<b>Задвижка с обрешиненным клином чугунная фланцевая ABRA -A40</b>	
Задвижка с обрешиненным клином чугунная фланцевая ABRA-A40-16 Ду 040-600* (1 1/2"-24"): Ду40-150 Ру 10/16, Ду200-600 Ру16.....	47
Задвижка с обрешиненным клином чугунная фланцевая ABRA-A40-10 Ду200-600* (8"-24"), Ру10.....	50
Задвижка с обрешиненным клином чугунная фланцевая с голым штоком ABRA A40-10(16)-BS под установку редуктора или электропривода Ду 040-600* (1 1/2"-24"): Ду40-150 Ру 10/16, Ду200-600* Ру16.....	52
Задвижки клиновые с обрешиненным клином ABRA Ду 040-600 (1 1/2"-24") Ру10/16 A40-10(16)-BS F4 с электроприводами.....	55
Задвижка с обрешиненным клином с редуктором фланцевая чугунная клиновая с невыдвижным штоком Ду 300-900 (12"-36") Ру10 и Ру16.....	60
Задвижка фланцевая чугунная клиновая с обрешиненным клином пожарная с индикатором положения "Открыто"/"Закрыто" и невыдвижным штоком ABRA- A4010(16); Ду 040-300 (1 1/2"-12") Ру 10 и Ру16.....	65
Инструкция по монтажу, установке и эксплуатации .....	67
Таблица замены (взаимозаменяемости) задвижек клиновых по габаритным и присоединительным размерам.....	68
<b>Шаровой кран из нержавеющей стали AISI316 (CF8M) Ду 8-050 (1/4" - 2"), Ру40 (WOG 1000) внутренняя резьба/внутренняя резьба. ABRA-BV-A1400A.....</b>	<b>70</b>
Шаровой кран из нержавеющей стали AISI316 (CF8M) Ду 15-100 Ру40 (WOG 1000) сварка/сварка. ABRA-BV61A.....	72
Шаровой кран из нержавеющей стали AISI316 (CF8M) Ду 15-100 Ру40 (WOG 1000) сварка/сварка длинные патрубки. ABRA-BV61L .....	74
Шаровой кран из нержавеющей стали AISI316 (CF8M) Ду 15-150 Ру40 (WOG 1000) до Ду50 Ру16 в Ду65-150 фланец/фланец. ABRA-BV41.....	76
Инструкция по монтажу, установке и эксплуатации шарового крана ABRA-BV.....	78
<b>Клапан обратный двустворчатый межфланцевый ABRA-D-122 Ду 40-1200, Ру 16.....</b>	<b>79</b>
Инструкция по монтажу, установке и эксплуатации клапана обратного двустворчатого межфланцевого ABRA-D-122.....	82
<b>Клапан обратный шаровой для канализации Ду 40-500 (1 1/2"-20") Ру10/16 ABRA-D-022 .....</b>	<b>84</b>
Инструкция по монтажу, установке и эксплуатации клапана обратного шарового ABRA-D-022-NBR.....	87
<b>Клапан обратный шаровой для канализации под давлением и других применений резьбовой (муфтовый) ABRA-D-022S-NBR Ду 25-080 Ру 16.....</b>	<b>88</b>
Инструкция по монтажу, установке и эксплуатации клапана обратного шарового ABRA-D-022S-NBR .....	90
<b>Клапан обратный из нержавеющей стали AISI316 (CF8M) резьбовой ABRA-D12 Ду 15-50 Ру 40 .....</b>	<b>91</b>
<b>Клапан обратный из нержавеющей стали AISI316 (CF8M) тарельчатый межфланцевый ABRA-D71 Ду 15-150 Ру 16. ....</b>	<b>93</b>
Инструкция по монтажу, установке и эксплуатации клапанов обратных из нержавеющей стали типов ABRA-D.....	95

**Внимание! Ассортмент продукции постоянно расширяется.**

**Актуальную информацию об ассортименте и ценах вы всегда можете найти на сайте.**

\* Под заказ возможны поставки больших Ду (Ду700 и выше)

\*\*Производитель оставляет за собой право на внесение изменений не влияющих на функционирование, существенные характеристики или присоединительные размеры продукции.



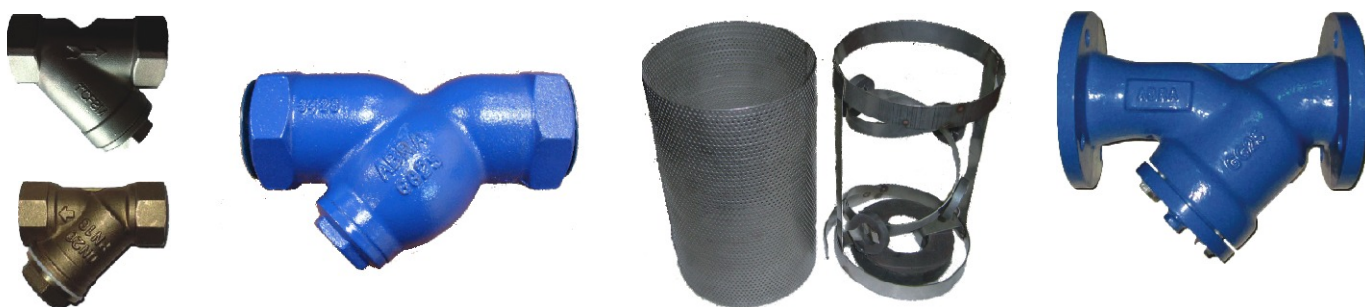


## Наша продукция:



### ◆ Задвижки с обрешиненным клином

Управление штурвал, редуктор, электропривод, голый шток. Ру 10, Ру 16. Ду 40-1200



### ◆ Фильтры сетчатые

Резьбовые и фланцевые. Стальные, чугунные, латунные. Запасные сетки. Магнитные вставки. Ду 008-600

### ◆ Обратные клапаны с шаром, межфланцевые и другие. Ду 40-1200



### ◆ Поворотные затворы чугунные для тепло и водо снабжения. Ду 40-600

### ◆ Вставки гибкие. Фланцевые и резьбовые. Ду 15-4000. Ру 10, Ру 16.

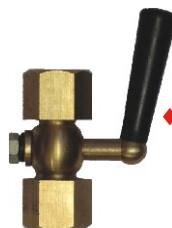
### ◆ Контрольные стержни для гибких вставок



### ◆ Краны шаровые из нержавеющей стали Ду 8-150



### ◆ Кран для манометра латунный Ду 15. Трубная и метрическая резьба



## Фильтры сетчатые АВРА. Общая информация

Основные **области применения** таких фильтров - механическая очистка рабочей среды от грязи, ржавчины, стружки и т. д. в системах отопления, тепло-водоснабжения и системах кондиционирования. Также, в зависимости от материала и исполнения, данную конструкцию можно использовать на воздух, азот, масла, углекислый газ и другие жидкости и газы.

Фильтры сетчатые предназначены для установки перед:

- балансировочными клапанами,
- регулирующей арматурой,
- расходомерами,
- насосами и другими устройствами с повышенными требованиями к чистоте проходящей через них воды (среды).

Как правило, подобные механические фильтры имеют съемную крышку для периодической промывки.

Существуют модификации фильтров сетчатых с устанавливаемыми внутрь последних специальных магнитных вставок, призванных проводить дополнительную очистку среды, притягивая железосодержащие магнитные частицы.

**Информация о магнитных вставках, чертежи и др. имеются далее в настоящем каталоге.**

### Условное графическое изображение фильтра сетчатого на чертежах и схемах



Вариант 1.



Вариант 2 (только для фланцевого исполнения)

### Разрешенные и запрещенные положения в установке фильтра Y-типа сетчатого механического любого производителя из любого материала (латунь, чугун, сталь и др.)

#### На горизонтальном паропроводе необходима установка крышкой вбок!

<p>Единственная верная пространственная ориентация фильтра сетчатого из любого материала (латунь, чугун, сталь) при установке. Стрелка указывает направление потока.</p>	<p>Этот способ установки считается условно допустимым, но у него есть очевидный минус - фильтр следует чистить намного ( в разы) чаще. Стрелка указывает направление потока.</p>	<p>Строго не рекомендуемая пространственная ориентация фильтра сетчатого из любого материала (латунь, чугун, сталь) при установке. Стрелка указывает направление потока.</p>	<p>Строго не рекомендуемая пространственная ориентация фильтра сетчатого из любого материала (латунь, чугун, сталь) при установке. Стрелка указывает направление потока.</p>
<p>Единственная верная пространственная ориентация при установке. Стрелка указывает направление потока. <b>На паропроводе (без конденсатоотводчика в крышке) фильтр устанавливается крышкой "вбок" = параллельно земле!</b> Иначе стакан будет заполнен конденсатом, что грозит снижением пропускной способности фильтра практически до нуля, гидроударами и/или запариванием паропровода водяной (конденсатной) пробкой.</p>	<p>Этот способ установки считается условно допустимым, но у него есть очевидный минус - фильтр следует чистить намного ( в разы) чаще. Стрелка указывает направление потока.</p>	<p>Строго не рекомендуемая пространственная ориентация фильтра сетчатого из любого материала (латунь, чугун, сталь) при установке. Стрелка указывает направление потока.</p>	<p>Строго не рекомендуемая пространственная ориентация фильтра сетчатого из любого материала (латунь, чугун, сталь) при установке. Стрелка указывает направление потока.</p>



# Инструкция по монтажу, установке и эксплуатации фильтра сетчатого резьбового или сетчатого фланцевого типов ABRA-YS, ABRA-YF

## 1. Монтаж и эксплуатация

- К монтажу и эксплуатации фильтра сетчатого ABRA-YS или ABRA-YF допускаются лица, изучившие настоящую документацию и прошедшие инструктаж по соблюдению правил техники безопасности
- До начала монтажа необходимо произвести осмотр фильтра сетчатого. При обнаружении повреждений, дефектов, полученных в результате неправильной транспортировки, хранения и др., ввод фильтра сетчатого в эксплуатацию без согласования с продавцом не допускается

## 2. Условия монтажа

- Перед установкой удалите пластиковые заглушки (если они есть)
- Фильтр сетчатый на горизонтальном трубопроводе устанавливается в горизонтальном положении крышкой вниз
- Установка в вертикальном положении возможна только при направлении потока сверху вниз
- См. графические рекомендации по установке в разделе "Фильтры сетчатые. Общая информация"
- На паропроводе без конденсатоотводчика фильтр сетчатый следует устанавливать крышкой вбок для избежания заполнения стакана конденсатом
- Направление потока среды должно совпадать со стрелкой на корпусе фильтра
- Фланцевые соединения следует затягивать равномерно в три или четыре прохода, последовательностью «крест-накрест»
- При снижении фиксирующей нагрузки во фланцевом соединении в результате релаксации в прокладке или в крепеже или в случаях, когда технологический процесс является выражено циклическим по температуре или давлению, может понадобится дополнительная подтяжка соединения через некоторое время после начала эксплуатации или, в особо сложных случаях, комплектация крепежа мощными тарельчатыми пружинными шайбами

## 3. Условия эксплуатации

- Для быстрой очистки фильтра сетчатого от накопившихся загрязнений можно использовать сливную пробку фильтра
- Сливную пробку можно открывать только при отключенной системе
- В зависимости от качества рабочей среды и требований к условиям эксплуатации защищаемого оборудования, фильтр фланцевый должен подвергаться сервисному обслуживанию, как правило, не реже одного раза в год. При установке фильтра сетчатого с ячейкой сетки размером менее стандартной фильтр должен подвергаться сервисному обслуживанию не реже двух раз в год
- При загрязнении перепад давления на сетке фильтра любого производителя резко увеличивается
- Для полной очистки фильтра необходимо снять крышку и извлечь сетку. Затем сетку необходимо промыть под струей воды для удаления посторонних частиц, осмотреть повреждения, при необходимости - заменить. При последующей установке крышки рекомендуется использовать новую прокладку

### Внимание!

- Не прикасайтесь к работающему изделию в связи с тем, что возможен нагрев поверхностей
- Перед началом технического обслуживания или перед демонтажом убедитесь, что изделие не находится под давлением и не имеет высокую температуру
- Не удаляйте с фильтра сетчатого маркировку в т.ч., ярлыки с маркировкой (если они есть)

## 4. Условия транспортировки и хранения

- Хранение и транспортировка должны осуществляться без ударных нагрузок при температуре: -40...+65 °C
- Не допускается попадание посторонних предметов внутрь или падений сетчатого фильтра
- Изделие должно храниться в помещении и быть защищено от воздействия атмосферных осадков и пыли
- При транспортировке корпус фильтра сетчатого должен быть защищен от повреждений

## 5. Гарантийные обязательства

Гарантийный срок, при соблюдении потребителем правил транспортировки, хранения, монтажа и эксплуатации, устанавливается равным 12 месяцам с момента ввода в эксплуатацию, но не более 18 месяцев с момента продажи. Все вопросы, связанные с гарантийными обязательствами, обеспечивает предприятие-продавец

## Фильтр сетчатый латунный резьбовой ABRA-YS-3000E Ду 008-050, Ру 16



**Рабочие среды и применения:** механическая очистка рабочей среды от грязи, ржавчины, стружки и т. д. в системах отопления, тепло-водоснабжения и системах кондиционирования. Также данную конструкцию можно использовать на воздух, азот, масла, углекислый, природный (натуральный) газ и другие нейтральные жидкости.

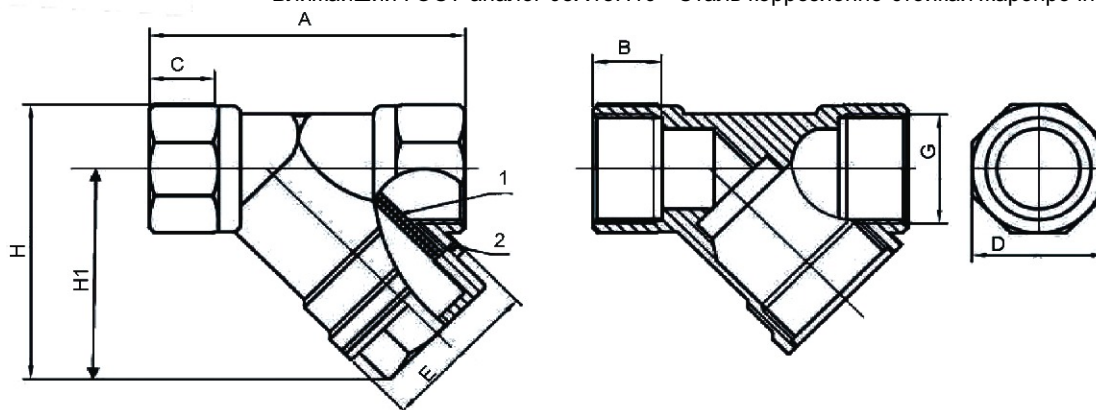
### Спецификация деталей и материалов фильтра сетчатого латунного резьбового ("грязевика муфтового") ABRA-YS-3000E

*Корпус и крышка:* Латунь H57 по GB (не менее 57% меди, (примерно как Лмц 58-2)).

*Прокладка крышки (2):* PTFE (Фторопласт-4, Ф-4)

*Сетка (1):* Нержавеющая сталь SS 304 = AISI 304 = JIS SUS304 = W.-nr.1.4350 = DIN X5CrNi189 = BS 304S11 = EN 58E = AFNOR Z6CN18.09 = UNI X5CrNi1810 = UNE F.3551 = UNE F.3541 = UNE F.3504 = SS 2332 = SAE 304 = GB 0Cr18Ni9.

Ближайший ГОСТ-аналог 08X18H10 - Сталь коррозионно-стойкая жаропрочная



Габаритные размеры, обозначения для заказа, вес и Kv (таблица) фильтра сетчатого латунного резьбового ABRA-YS-3000E . Размеры в мм.

Ду / DN	8(1 / 4")	10(3/8")	15(1/2")	20(3/4")	25(1")	32(1 1/4")	40(1 1/2")	50(2")
Ру / PN	16 бар (1,6 МПа)							
Диапазон допустимых температур, °C	Т мин/макс = -30/+150°C Т раб = -10/+110°C							
Код товара	ABRA-YS-3000E-008	ABRA-YS-3000E-010	ABRA-YS-3000E-015	ABRA-YS-3000E-020	ABRA-YS-3000E-025	ABRA-YS-3000E-032	ABRA-YS-3000E-040	ABRA-YS-3000E-050
A - строительная длина, мм	51	51	57	68	78	99	117	133
H1 - строительная высота от оси трубы, мм	34	34	38	45	49	64	76	93
H - габаритная высота, мм	44	44	50	60	68	88	103	127
D - мм	20	20	24	30	37,5	48	55	67,5
C - мм	10	10	12,5	13	17,5	20,5	23,5	22,5
B - длина нарезанной части, мм	11	11	12,5	14	15,5	18	22	20,5
E - мм	22	22	29	35	35	50	56,5	66
Вес, кг	0,100	0,082	0,135	0,210	0,310	0,600	0,880	1,360
Размер отверстия в сетке, мм	0,5							
Размер сетки	ø14x33	ø14x33	ø18x30,5	ø25x38	ø25x41	ø36x49	ø42x60	ø50x70
Kv, м <sup>3</sup> /час	0,95	1,43	2,7	5,1	11,3	17,2	23	46,8
G - резьба присоединительная	1/ 4"	3/8"	1/2"	3/4"	1"	1 1/4"	1 1/2"	2"

### Описание присоединительной резьбы фильтра сетчатого латунного ABRA-YS-3000E

Тип присоединения	<p>Обычная трубная резьба.</p> <p>Резьба трубная цилиндрическая внутренняя, применяемая в цилиндрических резьбовых соединениях, а также в соединениях внутренней цилиндрической резьбы с наружной конической резьбой по ГОСТ 6211-81.</p> <p>Основана на резьбе BSW (British Standard Whitworth) и совместима с резьбой BSP (British standard pipe thread) и обозначается BSPP.</p>
Соответствующий стандарт ответной резьбы, допускающий многократное использование соединения	ГОСТ 6357-81 — Основные нормы взаимозаменяемости. Резьба трубная цилиндрическая.
	ISO R228
	EN 10226
	DIN 259
	BS 2779
Соответствующее обозначение ответной наружной (внешней) резьбы, допускающее многократное использование соединения	1. G, наружная или внешняя (в англоязычной литературе — male, external) - основное обозначение
	2. BSPP, наружная или внешняя (в англоязычной литературе — male, external) - частое обозначение
	3. BSP, наружная или внешняя (в англоязычной литературе — male, external) - частое, но не вполне корректное обозначение (подразумевает BSPP, стоит проверить, что это не BSPT)
	4. PF, наружная или внешняя (в англоязычной литературе — male, external) - японское по JIS - не очень частое обозначение
Соответствующее обозначение ответной наружной (внешней) резьбы, допускающее однократное соединение (при этом портится и наружная и внутренняя резьба).	1. R, наружная или внешняя (в англоязычной литературе — male, external) - основное обозначение
	2. BSPT, наружная или внешняя (в англоязычной литературе — male, external) - частое обозначение
	3. PT, наружная или внешняя (в англоязычной литературе — male, external) - японское по JIS - не очень частое обозначение

**Диаграмма Давление / Температура для фильтра сетчатого латунного резьбового ("грязевика муфтового") ABRA-YS-3000E**



Диаграмма определяет рабочую область для фильтра сетчатого латунного резьбового в координатах Давление (в барах приборного) / Температура (° C).



## Фильтр сетчатый чугунный резьбовой ABRA-YS-3016-D Ду 015-050 (1/2-2") Ру 16



**Рабочие среды и применения:** Холодное водоснабжение (ХВС), горячее водоснабжение (ГВС), теплоснабжение с любым стандартным теплоносителем (включая антифризы), паровые системы (паровые линии, паропроводы) до 200°C, конденсатные линии, технологическое водоснабжение, газопроводы нейтральных и инертных газов, включая природный (натуральный) газ, водоподготовка и водозабор, транспортировка минеральных и синтетических масел и т.д.

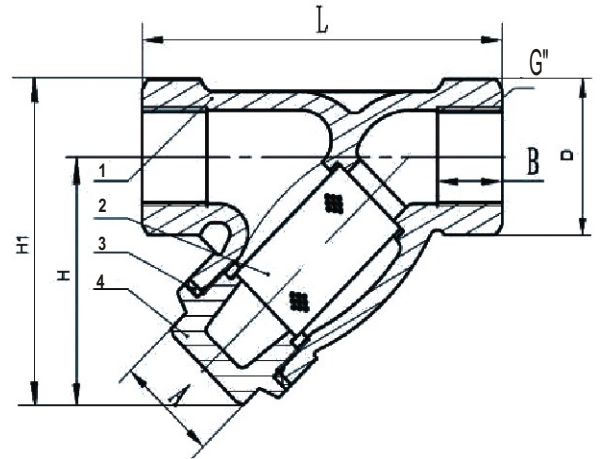
**Условное графическое изображение** фильтра сетчатого чугунного резьбового на чертежах и схемах:



**Габаритные размеры, вес и Kv (таблица)** фильтра сетчатого чугунного резьбового ABRA-YS-3016-D. Размеры в мм.

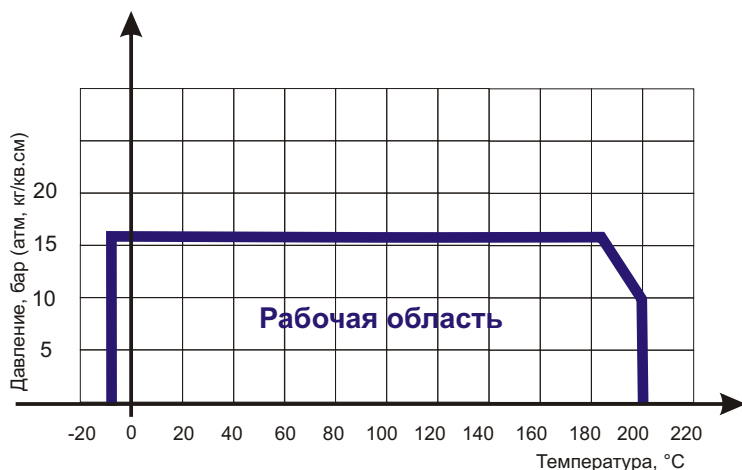
Ду / DN	15 1/2"	20 3/4"	25 1"	32 1-1/4"	40 1-1/2"	50 2"
Ру / PN	16					
Температура рабочая и кратковременная, °С	180 и 200 соответственно					
Резьба - трубная цилиндрическая, BSP(P), G"	1/2"	3/4"	1"	1-1/4"	1-1/2"	2"
Код товара:	ABRA-YS3016-D015	ABRA-YS3016-D020	ABRA-YS3016-D025	ABRA-YS3016-D032	ABRA-YS3016-D040	ABRA-YS3016-D050
L-строительная длина, мм +/- 2мм	85	100	120	140	160	205
H - строительная высота (от оси трубы), мм	66	66	75	77	90	98
H1-габаритная высота, мм	81	84	98	105	121	136
A- размер крышки фильтра под ключ, мм	25	25	31	31	41	41
D, мм	30	36	46	55	62	76
B - глубина резьбы, мм	16	18	18	19	19	21
Размер отверстия в сетке, мм	0,8					
Размер габаритный сетки фильтра	ø24x43	ø24x43	ø29x49	ø30x53	ø38x67	ø38x67
Kv стандартное исполнение	5,35	9,55	16,55	20,1	33,1	54,1
Вес, кг /шт.	0,520	0,710	1,070	1,500	2,400	3,600

Чертеж габаритный фильтра ABRA-YS-3016-D сетчатого чугунного резьбового (размеры в таблице):



### Спецификация деталей и материалов фильтра сетчатого чугунного резьбового ABRA-YS-3016D

Номер на чертеже	Наименование	Количество	Материал	
1	Корпус	1	Чугун DIN GG25= GB HT250	
2	Сетка	1	Нержавеющая сталь JIS SUS304 = AISI/SAE 304 =GB 0Cr18Ni9	
3	Прокладка крышки фильтра (размеры в таблице ниже)	1	Терморасширенный графит (TRG)	
	Ду			Двнеш x Двнутр x Толщ. (мм)
	15			40 x 25 x 2 мм
	20			54 x 34 x 2 мм
	25			58 x 40 x 2 мм
	32			66 x 46 x 2 мм
3	40	74 x 54 x 2 мм		
	50	86 x 66 x 2 мм		
	4	Крышка фильтра	1	DIN GGG40



**Диаграмма Давление / Температура для фильтра ABRA-YS-3016-D сетчатого чугунного резьбового**

Диаграмма определяет рабочую область для фильтра сетчатого чугунного резьбового в координатах Давление (в барах приборного) / Температура (°C).

### Описание присоединительной резьбы фильтра сетчатого чугунного резьбового

Тип присоединения	<p>Обычная трубная резьба.</p> <p>Резьба трубная цилиндрическая внутренняя, применяемая в цилиндрических резьбовых соединениях, а также в соединениях внутренней цилиндрической резьбы с наружной конической резьбой по ГОСТ 6211-81.</p> <p>Основана на резьбе BSW (British Standard Whitworth) и совместима с резьбой BSP (British standard pipe thread) и обозначается BSPP.</p>
Соответствующий стандарт ответной резьбы, допускающий многократное использование соединения	ГОСТ 6357-81 — Основные нормы взаимозаменяемости. Резьба трубная цилиндрическая.
	ISO R228
	EN 10226
	DIN 259
	BS 2779
Соответствующее обозначение ответной наружной (внешней) резьбы, допускающее многократное использование соединения	1. G, наружная или внешняя (в англоязычной литературе — male, external) - основное обозначение
	2. BSPP, наружная или внешняя (в англоязычной литературе — male, external) - частое обозначение
	3. BSP, наружная или внешняя (в англоязычной литературе — male, external) - частое, но не полное корректное обозначение (подразумевает BSPP, стоит проверить, что это не BSPT)
	4. PF, наружная или внешняя (в англоязычной литературе — male, external) - японское по JIS - не очень частое обозначение
Соответствующее обозначение ответной наружной (внешней) резьбы, допускающее однократное соединение (при этом портится и наружная и внутренняя резьба)	1. R, наружная или внешняя (в англоязычной литературе — male, external) - основное обозначение
	2. BSPT, наружная или внешняя (в англоязычной литературе — male, external) - частое обозначение
	3. PT, наружная или внешняя (в англоязычной литературе — male, external) - японское по JIS - не очень частое обозначение

## Фильтр сетчатый из нержавеющей стали резьбовой ABRA-YS-3000-SS316 Ду 008-050 (1/4-2"), Ру 40

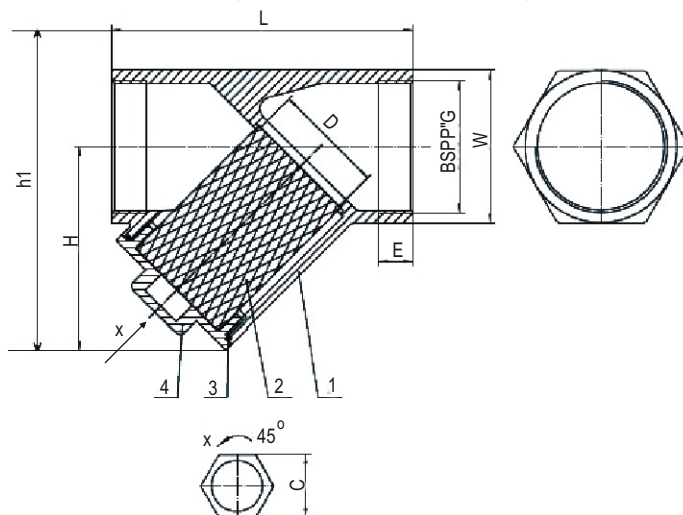
**Рабочие среды и применения:** Пищевая промышленность, целлюлозная промышленность, нефтехимическая промышленность, холодное водоснабжение (ХВС), горячее водоснабжение (ГВС), теплоснабжение с любым стандартным теплоносителем (включая антифризы), паровые системы (паровые линии, паропроводы), конденсатные линии, технологическое водоснабжение, газопроводы нейтральных и инертных газов, включая природный (натуральный) газ, водоподготовка и водозабор, транспортировка минеральных и синтетических масел и т.д.

Внешний вид фильтра **ABRA-YS-3000-SS316** резьбового (муфтового) из нержавеющей стали **CF8M**:



Корпус - нержавеющая сталь **SS316**.  
Сетка - нержавеющая сталь **SS316**

Чертеж габаритный фильтра **ABRA-YS-3000-SS316** сетчатого из нержавеющей стали резьбового (размеры в таблице ниже):



Условное графическое изображение фильтра сетчатого из нержавеющей стали резьбового на чертежах и схемах

### Спецификация деталей и материалов фильтра сетчатого из нержавеющей стали резьбового ABRA-YS-3000-SS316

Номер на чертеже	Наименование	Кол-во	Материал
1	Корпус	1	Нержавеющая аустенитная сталь <b>JIS SUS316</b> = Grade CF8M = AISI/SAE 316 =GB 0Cr17Ni11Mo2
2	Сетка	1	
4	Крышка фильтра	1	
3	Прокладка крышки фильтра (размеры в таблице ниже)		PTFE
	Ду	Двнеш х Двнутр х Толщ. (мм)	
	8-15	24 x 21 x 1,5мм	
	20	31 x 27 x 1,5 мм	
	25	37 x 33 x 1,5 мм	
	32	45 x 41 x 1,5 мм	
40	52 x 47 x 1,5 мм		
50	64 x 59 x 1,5 мм		

### Диаграмма Давление / Температура для фильтра сетчатого из нержавеющей стали резьбового ABRA-YS-3000-SS316

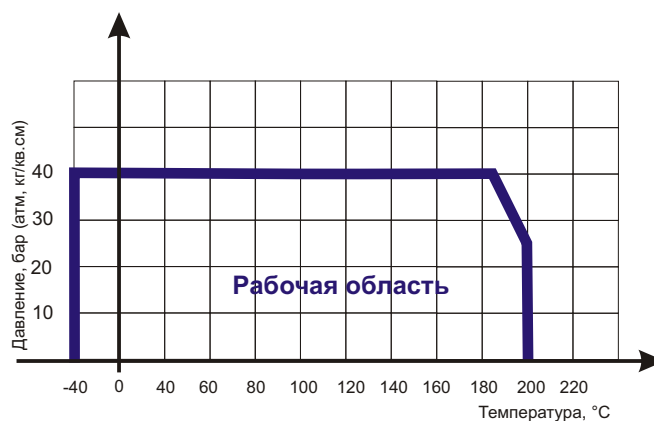


Диаграмма определяет рабочую область для фильтра сетчатого резьбового из нержавеющей стали в координатах Давление (в барах приборного) / Температура (° C).



**Габаритные размеры, вес и Kv (таблица) фильтра ABRA-YS-3000-SS316 сетчатого из нержавеющей стали резьбового. Размеры в мм.**

Ду / DN	8 1/4"	10 3/8"	15 1/2"	20 3/4"	25 1"	32 1-1/4"	40 1-1/2"	50 2"
Ру / PN	40							
Температура рабочая/максимальная кратковременная, °C	Рабочая от -40 до 200°C / кратковременная (зависит от материала уплотнений) до 400°C							
Резьба — трубная цилиндрическая, BSP(P), G"	1/4"	3/8"	1/2"	3/4"	1"	1-1/4"	1-1/2"	2"
Код товара	ABRA-YS3000-SS316008	ABRA-YS3000-SS316010	ABRA-YS3000-SS316015	ABRA-YS3000-SS316020	ABRA-YS3000-SS316025	ABRA-YS3000-SS316032	ABRA-YS3000-SS316040	ABRA-YS3000-SS316050
L - строительная длина, мм	55		69		79	95	112	130
H — строительная высота (от оси трубы), мм	38,5		44,5		53	65	72	86
h1 — габаритная высота, мм	52		61		72	89	100	120
W, мм	26		31,5		38	47,5	55	67
E — глубина резьбы, мм	12		15		15	16	18	
D, мм	13		17		22	30	36	47
X-размер крышки фильтра под ключ, мм	17				21			
Размер отверстия в сетке, мм	0,6							
Kv стандартное исполнение м³/час	0,95	1,43	2,7	5,1	11,3	17,2	23	46,8
Вес, кг/шт	0,280	0,280	0,233	0,336	0,589	0,880	1,080	1,631

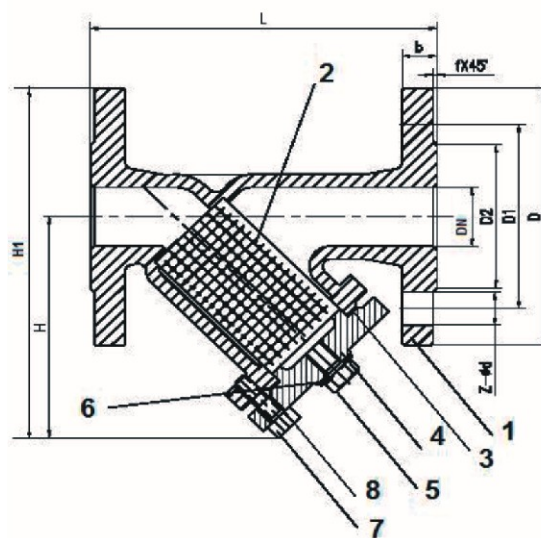
**Фильтр сетчатый чугунный фланцевый ABRA-YF-3016-D Ду 15-600, Ру 16**

**Рабочие среды и применения:** Холодное водоснабжение (ХВС), горячее водоснабжение (ГВС), теплоснабжение с любым стандартным теплоносителем (включая антифризы), паровые системы (паровые линии, паропроводы) до 300°C, конденсатные линии, технологическое водоснабжение, газопроводы нейтральных и инертных газов, включая природный (натуральный) газ, водоподготовка и водозабор, транспортировка минеральных и синтетических масел и т.д.

**Внешний вид фильтра сетчатого чугунного фланцевого ABRA-YF-3016-D**



**Чертеж габаритный фильтра сетчатого чугунного фланцевого ABRA-YF-3016-D (размеры в таблице ниже):**



**Условное графическое изображение фильтра сетчатого чугунного фланцевого на чертежах и схемах:**



Вариант 1.



Вариант 2.



## Габаритные размеры, вес и Kv (таблица) фильтра ABRA-YF-3016-D сетчатого чугунного фланцевого. Размеры в мм.

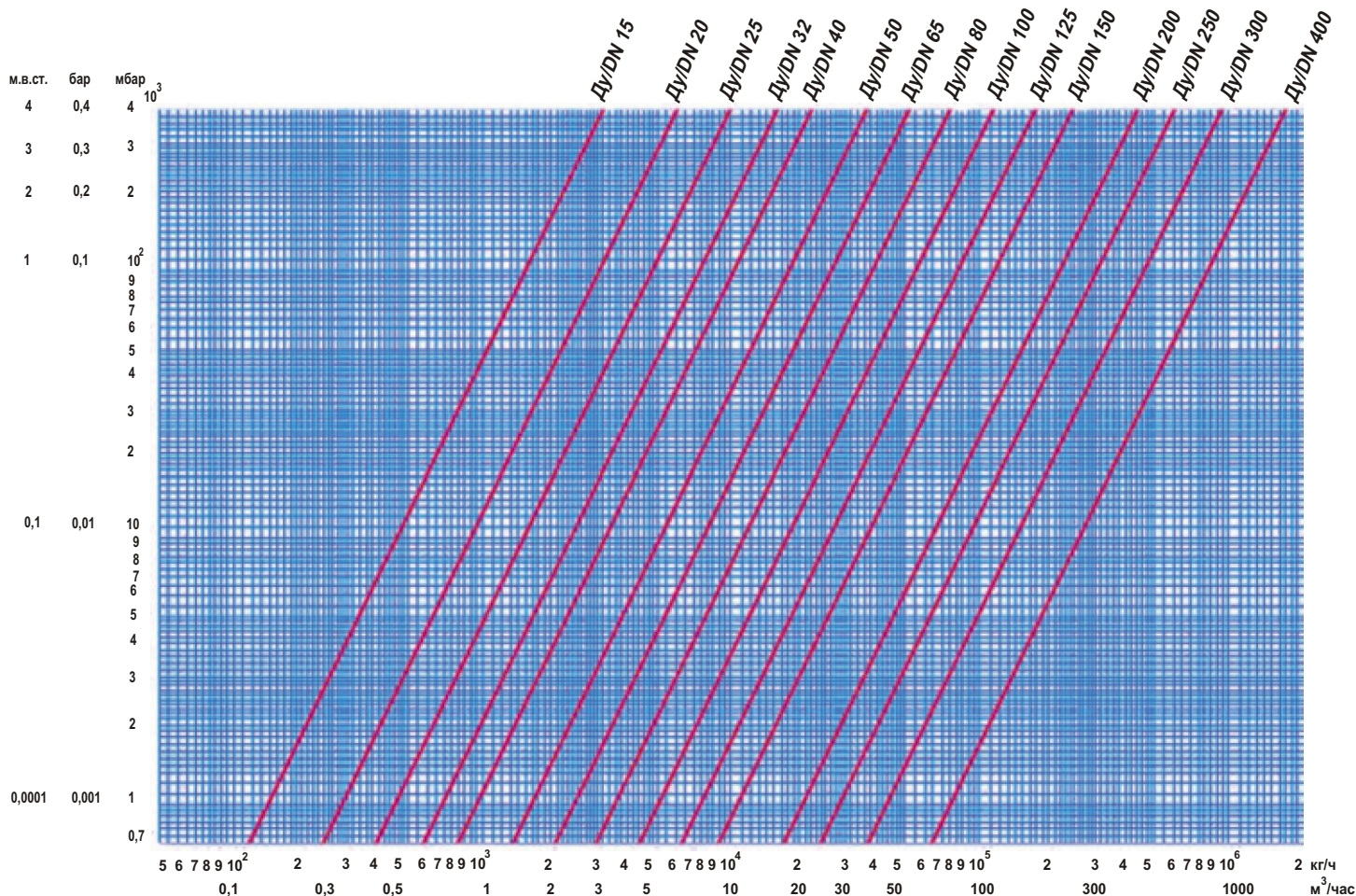
Ду / DN	15	20	25	32	40	50	65	80	100	125	150	200	250	300	350	400	500	600													
Ру / PN	16																														
	Максимально допустимая температура 300 °С. Минимальная температура окружающей среды — 20 °С.																														
Код товара	ABRA-YF-3016-D015	ABRA-YF-3016-D020	ABRA-YF-3016-D025	ABRA-YF-3016-D032	ABRA-YF-3016-D040	ABRA-YF-3016-D050	ABRA-YF-3016-D065	ABRA-YF-3016-D080	ABRA-YF-3016-D100	ABRA-YF-3016-D125	ABRA-YF-3016-D150	ABRA-YF-3016-D200	ABRA-YF-3016-D250	ABRA-YF-3016-D300	ABRA-YF-3016-D350	ABRA-YF-3016-D400	ABRA-YF-3016-D500	ABRA-YF-3016-D600													
L - строительная длина	130	150	160	180	200	230	290	310	350	400	480	600	730	850	980	1100	1250	1450													
H - строительная высота (от оси трубы)	72	80	90	105	112	135	165	195	230	280	330	390	450	562	640	700	884	1022													
Ht - габаритная высота (от конца фланца)	115	133	148	175	187	218	258	295	340	405	473	560	653	792	900	990	1242	1442													
Z-Ød - Присоединительные отверстия фланцев (диаметр и количество на каждом фланце)	Ø 14 / 4шт.			Ø 18 / 4шт.				Ø 18 / 8шт.				Ø 23 / 8шт.	Ø 23 / 12шт.	Ø 27 / 12шт.		Ø 27 / 16шт.	Ø 30 / 16шт.	Ø 34 / 20шт.	Ø 37 / 20шт.												
f x 45° - высота присоединительного выступа	2				3				4				5																		
b - толщина фланца	14	16	18	20	22	24	26	30	32	36	38	31,5	36	47	58	68	78	88	102	122	138	158	188	212	268	320	378	438	490	609	720
D2 - внешний диаметр присоединительного выступа	47	58	68	78	88	102	122	138	158	188	212	268	320	378	438	490	609	720													
D1 - межосевое расстояние сквозных отверстий фланца	65	75	85	100	110	125	145	160	180	210	240	295	355	410	470	525	650	770													
D - внешний диаметр фланца	95	105	115	140	150	165	185	200	220	250	285	340	405	460	520	580	715	840													
Размер отверстия в стандартной сетке	0,8						1,5						2						3												
Kv, м <sup>3</sup> /час стандартное исполнение	5,35	9,55	16,55	20,1	33,1	54,1	95,1	140,1	201,1	340,1	526,1	870,1	1260,1	1735,1	2250	2950	4609	6640													
Kv, м <sup>3</sup> /час с сеткой 0,5	5,05	9,05	14,85	18,1	30,1	48,1	85,1	131,5	189,5	320,5	494,5	818,5	1185	1632	2220	2899	---	---													
Kv, м <sup>3</sup> /час с сеткой 4	5,51	9,84	17,05	20,7	34,1	55,7	98	144,3	207,1	350,3	541,9	896,2	1298	1787	2287	2986	---	---													
Kv, м <sup>3</sup> /час с магнитной вставкой	-10%												-8%						---	---											
Вес, кг /шт	2,2	2,7	3,7	5,6	7,6	10,1	14,8	21,4	26,2	40	55	93	158	250	390	450	580	840													

## Спецификация деталей и материалов фильтра ABRA-YF-3016-D сетчатого чугунного фланцевого

Номер на чертеже	Наименование	Кол-во	Материал																
1	Корпус Ду 15-400	1	Чугун DIN GG25 =JIS FC250 =W.-nr. 0.6025 =BS Grade 260 =AFNOR Ft 25 D =UNI G25 =UNE FG25 =SS 0125 = ANSI/SAE No 35 B =GB HT250																
1	Корпус Ду 500-600	1	Чугун DIN GGG40= EN-GJS-450-10...																
2	Сетка	1	Нержавеющая сталь JIS SUS304 =W.-nr.1.4350 =DIN X5CrNi189 =BS 304S11 =EN 58E =AFNOR Z6CN18.09 = UNI X5CrNi1810 =UNE F.3551 =UNE F.3541 =UNE F.3504 =SS 2332 =AISI/SAE 304 =GB Ocr18Ni9																
3	Прокладка крышки фильтра (размеры в таблице ниже)	1	СНП= Спирально-навитая Терморасширенный графит (ТПГ)+SS316																
4	Крышка фильтра	1	Чугун DIN GG25																
5	Сливная пробка крышки фильтра (размеры в таблице ниже)	1	Конструкционная качественная углеродистая сталь GB A3 - по механическим свойствам, как GB Q235, ГОСТ Ст.20, DIN St.37, UNS K 02502, AISI 1020, A-216 WCB																
6	Прокладка сливной пробки крышки фильтра (размеры в таблице справа)	1	EPDM - кольцо <table border="1" style="margin-left: 20px;"> <thead> <tr> <th>DN</th> <th>D внеш, мм</th> <th>D внутр, мм</th> <th>Ø /толщина, мм</th> </tr> </thead> <tbody> <tr> <td>15-80</td> <td>14</td> <td>8</td> <td>3</td> </tr> <tr> <td>100-150</td> <td>18</td> <td>12</td> <td>3</td> </tr> <tr> <td>200-400</td> <td>25</td> <td>19</td> <td>3</td> </tr> </tbody> </table>	DN	D внеш, мм	D внутр, мм	Ø /толщина, мм	15-80	14	8	3	100-150	18	12	3	200-400	25	19	3
DN	D внеш, мм	D внутр, мм	Ø /толщина, мм																
15-80	14	8	3																
100-150	18	12	3																
200-400	25	19	3																
7	Болты крепежные крышки фильтра	см. табл. ниже	Конструкционная качественная углеродистая сталь GB A3 - по механическим свойствам, как GB Q235, ГОСТ Ст.20, DIN St.37, UNS K 02502, AISI 1020, A-216 WCB																
8	Шайба болтов крепежных крышки фильтра (размеры в таблице ниже)	по кол-ву болтов крепежных крышки фильтра	Конструкционная качественная углеродистая сталь GB A3 - по механическим свойствам, как GB Q235, ГОСТ Ст.20, DIN St.37, UNS K 02502, AISI 1020, A-216 WCB																



## Диаграмма перепада давления для фильтра сетчатого ABRA YF-3016D Падение давления на воде в зависимости от расхода, ориентировочные значения



### Размер и количество основных деталей фильтра сетчатого чугунного фланцевого ABRA-YF-3016-D

Номер детали на чертеже и наименование			
DN	Прокладка крышки фильтра (3)	Сливная пробка крышки фильтра (5)	Болты крепежные крышки фильтра (7)
15	31 x 19 x 3,5 мм	G 1/2" (обычная трубная дюймовая резьба)	M8x20 / 4 шт.
20	38 x 24 x 3,5 мм		M8x25 / 4 шт.
25	45 x 30 x 3,5 мм		M8x30 / 4 шт.
32	51 x 36 x 3,5 мм		M10x30 / 4 шт.
40	61 x 42 x 3,5 мм		M10x35 / 4 шт.
50	73 x 55 x 3,5 мм		M12x35 / 4 шт.
65	94,5 x 81 x 3,5 мм	G 3/4" (обычная трубная дюймовая резьба)	M12x40 / 6 шт.
80	108 x 92 x 3,5 мм		M16x45 / 6 шт.
100	131,5 x 105 x 3,5 мм		G 1" (обычная трубная дюймовая резьба)
125	162 x 140 x 3,5 мм	M16x55 / 10 шт.	
150	192 x 166 x 3,5 мм	M16x60 / 12 шт.	
200	234 x 204 x 3,5 мм	M18x70 / 12 шт.	
250	294 x 274 x 3,5 мм	M18x70 / 12 шт.	
300	344 x 316 x 3,5 мм		
350	395 x 366 x 3,5 мм		
400	450 x 416 x 3,5 мм		

### Диаграмма Давление / Температура для фильтра ABRA-YF-3016-D сетчатого чугунного фланцевого

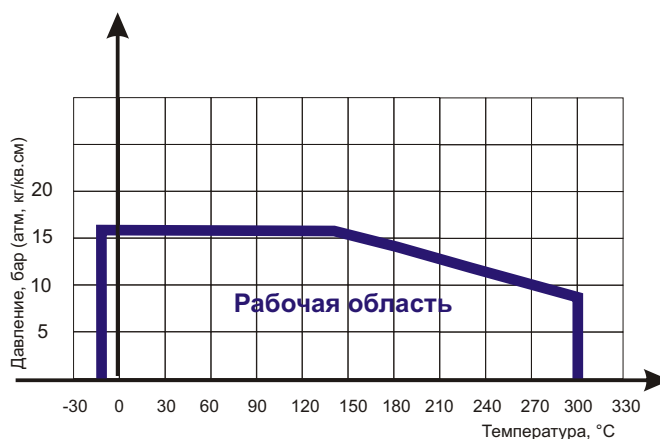


Диаграмма определяет рабочую область для фильтра сетчатого чугунного фланцевого в координатах Давление (в барах приборного) / Температура (° C).





**Описание присоединительных размеров и подходящих стандартов присоединения фильтра  
ABRA-YF-3016-D сетчатого чугунового фланцевого. Все размеры в мм**

Тип присоединения:	ответные фланцы согласно таблице ниже																	
Строительная длина (расстояние между ответными фланцами)	Размер L на габаритном чертеже и в таблице выше																	
Количество сквозных отверстий на каждом фланце (КСО) Диаметр сквозных отверстий на фланце	Параметр Z- Ød на габаритном чертеже и в таблице выше																	
Требования к ответному крепежу:	Ду15	Ду20	Ду25	Ду32	Ду40	Ду50	Ду65	Ду80	Ду100	Ду125	Ду150	Ду200	Ду250	Ду300	Ду350	Ду400	Ду500	Ду600
Размер болта. ГОСТ 7798-70 и ГОСТ10602-94	M12x45	M12x50	M12x50	M16x60	M16x60	M16x65	M16x65	M16x65	M16x70	M16x70	M20x80	M20x80	M24x90	M24x90	M24x100	M27x110	M30x130	M36x140
Рекомендуемая длина шпильки (для тех, кто не любит болты)	M12x60	M12x70	M12x70	M16x80	M16x80	M16x80	M16x80	M16x90	M16x90	M16x90	M20x100	M20x100	M24x120	M24x120	M24x120	M27x130	M30x170	M36x170
Размер гайки (!для каждой шпильки - две гайки)	M12	M12	M12	M16	M16	M16	M16	M16	M16	M16	M20	M20	M24	M24	M24	M27	M30	M36
Стандартный размер (диаметр внешний/внутренний/толщина)	50x 20x2	60x 25x2	69x 29x2	81x 38x2	91x 45x2	106x 57x2	126x 75x2	141x 87x2	161x 106x2	191x 132x2	216x 161x2	271x 216x2	327x 264x2	382x 318x2	442x 372x2	495x 421x2	615x 528x2	728x 620x2
Обозначение прокладки ответного фланца (ГОСТ 15180-86)	A-15-16	A-20-16	A-25-16	A-32-16	A-40-16	A-50-16	A-65-16	A-80-16	A-100-16	A-125-16	A-150-16	A-200-16	A-250-16	A-300-16	A-350-16	A-400-16	A-500-16	A-600-16
Минимальный внутренний диаметр прокладки ответного фланца, мм	20	25	29	38	45	57	75	87	106	132	161	216	264	318	356	407	524	620
Максимальный наружный диаметр прокладки ответного фланца, мм	51	61	71	82	92	107	127	142	162	192	218	273	328	384	444	495	617	730

**Подходящие стандарты ответных фланцев**

Стандарт	Пояснения	Подходящие типы по этому стандарту	Ру или PN	Ду или DN
			ответных фланцев	
ГОСТ 12815-80	Описывает присоединительные размеры и размеры уплотнительных поверхностей (но не тип фланцев)	Исполнение 1, ряд 1 или ряд 2 для всех Ду (DN), кроме Ду80. В Ду80 следует брать фланец Ряд 1 по ГОСТ, потому, что у него 8 отверстий, как и у нашего фильтра. Если попадетсся Ряд 2, то у него только 4 отверстия - функционально подходит, но не эстетично.	Ру 1,6 Мпа (16 кгс/см2)	Такой же, как и Ду (DN) фильтра сетчатого фланцевого ABRA-YF-3016-D
ГОСТ 12820-80 - самые распространенные	Стальные плоские приварные фланцы			
ГОСТ 12821-80 - распространенные	Стальные приварные встык (=воротниковые) фланцы			
ГОСТ 12822-80 - можно встретить	Стальные свободные на приварном кольце фланцы			
ГОСТ 12819-80 - очень редко встречается	Литые стальные фланцы			
ГОСТ 12817-80 - очень редко встречается	Литые из серого чугуна фланцы			
ГОСТ 12818-80 - очень редко встречается	Литые из ковкого чугуна фланцы (максимум Ду 80)			
Фланцы DIN-EN 1092-1	Описывает присоединительные размеры и размеры уплотнительных поверхностей	Form A, Form B (B1 и B2) - описывает присоединительную поверхность (обычные "плоские" фланцы). Туре - любой, если форма (Form) = см. выше	PN16	
DIN 2526 - устарел и заменен на EN 1092-1		Form A, B, C, D, E (обычные "плоские" фланцы)		
Старые DIN, с присоединительными поверхностями по DIN 2526 (существовавшие до введения EN 1092)	Описывают различные типы фланцев	Form A, B, C, D, E (обычные "плоские" фланцы)		



## Фильтр магнитно-механический сетчатый фланцевый чугунный с магнитной вставкой ABRA-YF-3016-D ФМФ Ду 15-400 Ру 16



Фильтры магнитно-механические, они же фильтры магнитные (другое название: фильтры магнитные фланцевые - ФМФ), предназначены для улавливания стойких механических примесей в рабочей среде. Фильтры сетчатые задерживают все твердые частицы, чьи размеры превышают размеры ячеек, а магниты улавливают даже мелкие намагниченные металлические частицы. Фильтры магнитно-механические хорошо зарекомендовали себя на стальных, чугунных и пластиковых трубопроводах различных систем. Несомненно, фильтр магнитный является важным элементом трубопроводной арматуры, поскольку защищает уязвимые элементы трубопровода.

### Рабочие среды и применения:

- Холодное и горячее водоснабжение (ХВС и ГВС)
- Теплоснабжение с любым стандартным теплоносителем (включая антифризы)
- Паровые системы (паровые линии, паропроводы) до 250 °С максимум
- Конденсатные линии
- Технологическое водоснабжение
- Газопроводы нейтральных и инертных газов, включая природный (натуральный) газ
- Водоподготовка и водозабор
- Транспортировка минеральных и синтетических масел и т.д.



Фактически, фильтр магнитно-механический сетчатый фланцевый чугунный с магнитной вставкой **ABRA-YF-3016-D ФМФ Ду 15-400 Ру 16** представляет собой ранее подробно описанный фильтр сетчатый фланцевый чугунный **ABRA-YF-3016-D Ду 15-400 Ру 16** с установленной внутри магнитной вставкой **MI-YF3016D**

Поэтому, наиболее экономным и практичным вариантом при потребности в фильтре магнитном является заказ нижеследующего набора:

- **Необходимо:** Фильтр сетчатый фланцевый чугунный **ABRA-YF-3016-D Ду 15-400 (1/2-16") Ру 16** потребного диаметра
- **Необходимо:** Магнитная вставка **MI-YF3016D** для фильтра сетчатого ABRA-YF-3016-D фланцевого соответствующего диаметра
- **Рекомендовано:** Прокладки крышки фильтра соответствующего диаметра
- **В случае специальной потребности:** Сетки (фильтрующие элементы) для фильтров сетчатых "грязевиков" ABRA-YF-3016-D с нестандартным размером ячейки

**Внимание! Применение магнитных фильтров и магнитных вставок ограничено рабочей температурой магнитов +250°C**

## Магнитные вставки MI-YF3016D для фильтров сетчатых ABRA-YF-3016-D

### Спецификация частей и материалов

Корпус и крепления выполнены из стали AISI304 = SS304 = JIS SUS304 ≈ ГОСТ 08X18H10  
Магниты ферритовые

Внимание! Магнитные вставки различных производителей чаще всего не взаимозаменяемы по размерам, т.е. не подходят к фильтрам сетчатым других производителей. Если Вы приобретаете магнитные вставки ABRA для фильтров сетчатых другой марки, то, пожалуйста, самостоятельно проверьте предварительно соответствие размеров.

Вставка у фильтру ABRA YF3016D Ду	Код магнитной вставки	Диаметр, мм	Высота, мм	Количество магнитов	Вес изделия, кг	Справочно: размеры прокладки крышки фильтра из ТРГ (графита)
YF3016D015 Ду015	<b>MI-YF3016D015</b>	16*	49*	1	0,1	31x19x3,5 мм
YF3016D020 Ду020	<b>MI-YF3016D020</b>	22*	54*	1	0,14	38x24x3,5 мм
YF3016D025 Ду025	<b>MI-YF3016D025</b>	28*	61*	1	0,2	45x30x3,5 мм
YF3016D032 Ду032	<b>MI-YF3016D032</b>	34*	68*	1	0,23	51x36x3,5 мм
YF3016D040 Ду040	<b>MI-YF3016D040</b>	42*	73*	1	0,31	61x42x3,5 мм
YF3016D050 Ду050	<b>MI-YF3016D050</b>	53*	87*	1	0,35	73x55x3,5 мм
YF3016D065 Ду065	<b>MI-YF3016D065</b>	76*	107*	3	0,4	94,5x81x3,5 мм
YF3016D080 Ду080	<b>MI-YF3016D080</b>	87*	140*	3	0,46	108x92x3,5 мм
YF3016D100 Ду100	<b>MI-YF3016D100</b>	107*	169*	4	0,52	131,5x105x3,5 мм
YF3016D125 Ду125	<b>MI-YF3016D125</b>	137*	214*	5	0,58	162x140x3,5 мм
YF3016D150 Ду150	<b>MI-YF3016D150</b>	167*	237*	6	0,63	192x166x3,5 мм
YF3016D200 Ду200	<b>MI-YF3016D200</b>	207*	297*	7	0,67	234x204x3,5 мм
YF3016D250 Ду250	<b>MI-YF3016D250</b>	267*	367*	7	0,7	294x274x3,5 мм
YF3016D300 Ду300	<b>MI-YF3016D300</b>	317*	447*	7	0,76	344x316x3,5 мм
YF3016D350 Ду350	<b>MI-YF3016D350</b>	367*	497*	7	0,82	395x366x3,5 мм
YF3016D400 Ду400	<b>MI-YF3016D400</b>	417*	557*	7	0,87	450x416x3,5 мм

\*- размеры носят ориентировочный характер в силу того, что конструкция имеет упруго-деформируемую основу.

**Монтаж и эксплуатация** фильтра чугунного сетчатого с магнитной вставкой ABRA-YF-3016-D ФМФ не отличается от описанного ранее монтажа и эксплуатации обычного фильтра чугунного сетчатого ABRA-YF-3016-D, однако следует обратить внимание на следующие особенности:

- Если Вами приобретены фильтр и вставка отдельно и монтаж магнитной вставки производится Вами самостоятельно, то магнитную вставку следует поместить внутрь сетки фильтра (фильтрующего элемента) **большим магнитом (магнитами) в сторону крышки фильтра т.е. к сливной пробке или сливному крану.**

- Применение магнитных фильтров и магнитных вставок ограничено рабочей температурой магнитов +250°C

В остальном условия хранения и транспортировки, монтажа, эксплуатации, обслуживания и гарантии следует смотреть в соответствующих разделах настоящего каталога посвященного фильтру чугунному фланцевому ABRA-YF-3016-D

## Сетки (фильтрующие элементы) для фильтров сетчатых чугунных АВРА-YF-3016D

В таблице ниже описаны габаритные размеры, материал, размеры отверстий

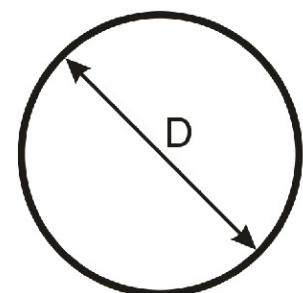
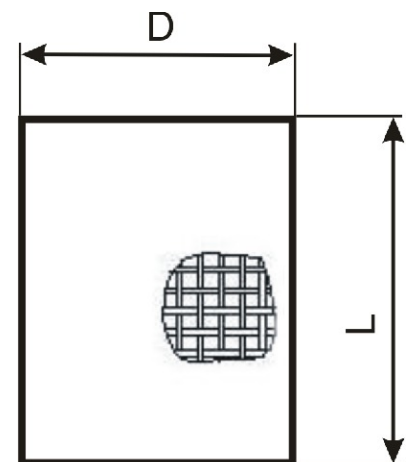
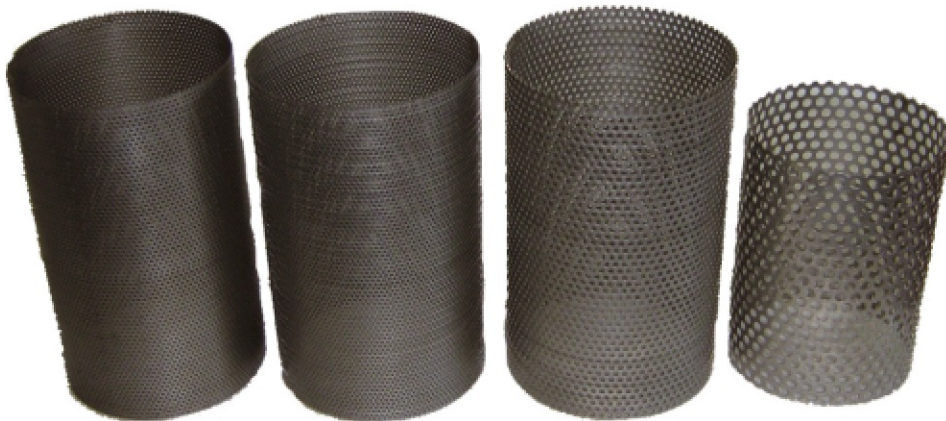
Ду / DN фильтра	D, мм диаметр сетки	L, мм длина сетки	Номер сетки / диаметр отверстия в мм								
			1	2	3	4	5	6	7	8	9
			Mesh 360	Mesh 170	Mesh 150	Mesh 114	Mesh 85	Mesh 56	Mesh 42	Mesh 35	Mesh 20
15	19	52	0,4-0,5	<b>0,8</b>	1	1,2	1,5	2	2,5	3	4
20	25	57	0,4-0,5	<b>0,8</b>	1	1,2	1,5	2	2,5	3	4
25	31	64	0,4-0,5	<b>0,8</b>	1	1,2	1,5	2	2,5	3	4
32	37	71	0,4-0,5	<b>0,8</b>	1	1,2	1,5	2	2,5	3	4
40	45	76	0,4-0,5	<b>0,8</b>	1	1,2	1,5	2	2,5	3	4
50	56	90	0,4-0,5	<b>0,8</b>	1	1,2	1,5	2	2,5	3	4
65	79	110	0,4-0,5	<b>0,8</b>	1	1,2	1,5	2	2,5	3	4
80	90	143	0,4-0,5	<b>0,8</b>	1	1,2	1,5	2	2,5	3	4
100	110	172	0,4-0,5	<b>0,8</b>	1	1,2	1,5	2	2,5	3	4
125	140	217	0,4-0,5	<b>0,8</b>	1	1,2	1,5	2	2,5	3	4
150	170	240	0,4-0,5	0,8	1	1,2	<b>1,5</b>	2	2,5	3	4
200	210	300	0,4-0,5	0,8	1	-	<b>1,5</b>	2	2,5	3	4
250	270	370	0,4-0,5	0,8	1	-	-	<b>2</b>	2,5	3	4
300	320	450	0,4-0,5	0,8	1	-	-	<b>2</b>	2,5	3	4
350	370	500	0,4-0,5	0,8	1	-	-	<b>2</b>	2,5	3	4
400	420	560	0,4-0,5	0,8	1	-	-	<b>2</b>	2,5	3	4

**ДУ 500, Ду 600- под заказ**

\* - Сетки № 1, № 6, № 9 являются дополнительными складскими позициями (поддерживаются на складе) и могут быть приобретены отдельно.

\*\* - Жирным шрифтом отмечены сетки установленные в фильтрах по умолчанию в №2, №5, №6.

Обращаем Ваше внимание, что при замене сеток необходимо установить новые прокладки в фильтре.





## Таблица замены (взаимозаменяемости) фильтров по габаритным и присоединительным размерам

Если, по каким-либо причинам, Вы ищите вариант замены оборудования, то учитывая нижеперечисленные **основные правила**, Вы сможете оценить, возможна ли замена той или иной продукции продукцией ABRA.

Ниже мы приводим краткую памятку-инструкцию инженеру, производящему замену одной марки трубопроводной арматуры на аналогичную другую (**жирным шрифтом выделены основные, наиболее важные аспекты**):

1. **Проверяем совпадение материалов основных деталей** кранов, клапанов, задвижек, фильтров и т.д.
2. **Проверяем совпадение прочностных характеристик** и класса герметичности.
3. **Проверяем температурные режимы работы и их соответствие подбираемому оборудованию.**
4. Если присоединение резьба - **проверяем совпадение типа резьб.**
5. Если присоединение фланцевое - **проверяем подойдут ли ответные фланцы.**
6. **Для фланцевых и межфланцевых товаров (кранов, задвижек, фильтров, клапанов и т.д.) проверяем совпадение строительных длин.** Для резьбовых присоединений этот вопрос не актуален.
7. Для присоединения приводов, позиционером и пр. - проверяем стандарт присоединительного фланца/штока.
8. **Для целей балансировки и регулировки проверяем совпадение пропускных способностей.**  
Обычно отклонение в пределах +/- 20% - не является проблемой.
9. Проверяем габаритные размеры. Внимание! Не путать со строительными размерами.  
Строительный (от оси трубы) - это неполный размер, а габаритный - это полный габаритный размер.
10. Проверяем весовые характеристики. Очень часто они определяют долговечность (надежность) конструкции и являются основным фактором снижения ценообразования и недобросовестной конкуренции.

Вся необходимая информация для оценки возможных замен приведена в таблица, чертежах и текстах данного каталога.  
Ниже, для Вашего удобства, мы составили неполный список продукции, которую можно с успехом заменить продукцией ABRA.

Внимание! Несмотря на взаимозаменяемость изделий по габаритным и присоединительным размерам, рабочие параметры следует проверить в таблицах выше!

Возможно заменить аналогичный по Ду / DN (габариты и присоединительные размеры позволяют):	ABRA-YF-3016-D фильтр сетчатый чугунный фланцевый "грязевик"
Фильтр сетчатый чугунный фланцевый FVF Py16, Ду 15-300 Danfoss / Данфосс	ABRA-YF-3016-D АБРАДОКС фильтр сетчатый чугунный "грязевик" Ду 15-300 Py 16
Фильтр сетчатый чугунный фланцевый V821 Py16, Ду 15-400 Zetkama / Зеткама	ABRA-YF-3016-D АБРАДОКС фильтр сетчатый чугунный "грязевик" Ду 15-400 Py 16
Фильтр сетчатый чугунный фланцевый IS16F Py16, Ду15-400 АДЛ / ADL	ABRA-YF-3016-D АБРАДОКС фильтр сетчатый чугунный "грязевик" Ду 15-400 Py 16
Фильтр сетчатый чугунный фланцевый Водоприбор Ду 50,65,80,100,150 (в Ду200 - у Водоприбора строительная длина 650 мм при стандартной - 600 мм)	ABRA-YF-3016-D АБРАДОКС фильтр сетчатый чугунный "грязевик" Ду 50-150 Py 16
Фильтр сетчатый чугунный фланцевый SF303 Py16 Gestra Ду 15-400	ABRA-YF-3016-D АБРАДОКС фильтр сетчатый чугунный "грязевик" Ду 15-400 Py 16
Фильтр сетчатый чугунный фланцевый F 3240 (Py 16) Чугун / (F 3240 PN16 cast iron) Tecofi Ду 15-400	ABRA-YF-3016-D АБРАДОКС фильтр сетчатый чугунный "грязевик" Ду 15-400 Py 16
Фильтр сетчатый чугунный фланцевый FAF2500 Py16, F.A.F. VALVE Ду 15-400	ABRA-YF-3016-D АБРАДОКС фильтр сетчатый чугунный "грязевик" Ду 15-400 Py 16





## Вставки гибкие (компенсаторы антивибрационные резиновые) Общая информация

### Основные назначения и области применения:

- снижение шума
- снижение вибрации
- поглощение части энергии гидравлических ударов
- компенсация продольных смещений трубопроводов
- компенсация поперечных смещений (сдвигов)
- компенсация изгибов трубопроводов
- гальваническая развязка трубопроводов, сделанных из различных материалов для защиты от электролитической (электрохимической) коррозии
- компенсация тепловых удлинений (сокращений) трубопроводов
- компенсация несоответствия осей трубопроводов при монтаже

Условное графическое изображение:

Вставки гибкие (резиновые компенсаторы) устанавливаются за и перед:

- насосами
- вентиляторами и вентиляционными установками
- компрессорами
- мешалками
- другими устройствами создающими вибрацию или шум в системе

Вставки гибкие (резиновые компенсаторы) используются в системах отопления, тепло-водоснабжения, канализации и системах кондиционирования. Также данную конструкцию можно использовать на воздух, азот, углекислый газ, другие нейтральные жидкости и газы.



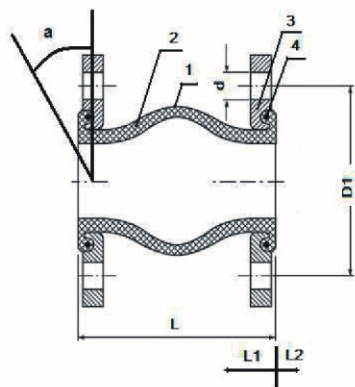
## Вставки гибкие фланцевые ABRA-EJF-10, ABRA-EJF-16 и резьбовые ABRA-EJS-30

тип EJF - 10 фланцевый Ду 025-1200 (1-48") Ру 10, в Ду 700-1200 P max=8. Серийный выпуск.

тип EJF - 16 фланцевый Ду 025-600 (1-24") Ру 16. Серийный выпуск. \* Описание на страницах ниже

тип EJS - резьбовой Ду 015-050 (1/2-2") Ру 10. Серийный выпуск.

### Спецификация деталей и материалов вставки гибкой фланцевой ABRA-EJF или вставки гибкой резьбовой ABRA-EJS:



Корпус (1) : Жаростойкая синтетическая резина специальной композиции в форме трубки отформованная в специальную форму для дополнительной жесткости, превосходящая по своим качествам натуральную или хлоропреновую резину, имеющая повышенную стойкость к воздействию горячей воды и постоянную устойчивость к давлению в течение продолжительного периода времени.

Корпус армирован (усилен): нейлоновым шинным кордом(2) и жесткими стальными проволочными кольцами для фланцевого исполнения (4)

Присоединительные элементы (3) (фланцевое соединение) - оцинкованная/никелированная малоуглеродистая сталь

Присоединительные элементы (3) (муфтовое соединение) - никелированный или оцинкованный чугун

(5) кольцо жесткости (от Ду25 и выше)

Габаритные размеры, обозначения для заказа, вес и допустимые условия эксплуатации для вставок гибких ABRA-EJS-30 резьбовых - антивибрационных компенсаторов.

Ду / DN	15 (1/2")	20 (3/4")	25 (1")	32 (1 1/4")	40 (1 1/2")	50 (2")
Давление максимальное (приборное)	10 бар (1,0 МПа)					
Давление минимальное (абсолютное)	0,5 бар (0,05 МПа)					
Диапазон рабочих температур, °C	-20 / + 95 °C (кратковременно до 110 °C)					
Код товара	<b>ABRA-EJS-30</b>					
L - строительная длина, мм				032		
L1 - допустимое сжатие, мм	22	22	22	22	22	22
L2 - допустимое растяжение, мм	6	6	6	6	6	6
L3 - допустимое линейное смещение (сдвиг), мм	22	22	22	22	22	22
a - допустимое угловое смещение (изгиб), угловых градусов °	45°	45°	45°	45°	45°	45°
Вес, кг						
G - резьба присоединительная	1/2"	3/4"	1"	1 1/4"	1 1/2"	2"

### Диаграмма Давление / Температура для вставок гибких ABRA-EJF-10 и ABRA-EJS-30

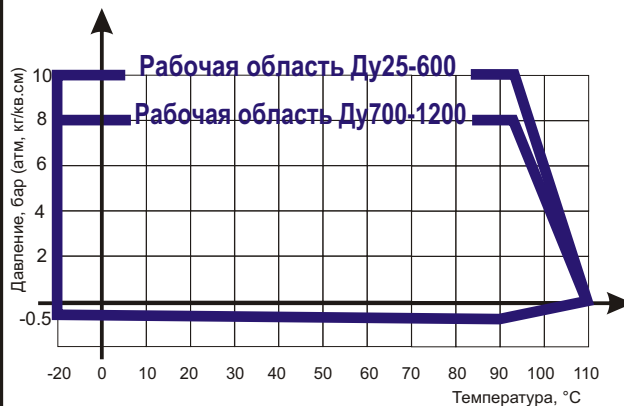


Диаграмма определяет рабочую область для вставок гибких фланцевых и резьбовых - антивибрационных компенсаторов в координатах Давление (в барах приборного) / Температура (° C).



**Габаритные размеры, обозначения для заказа, вес и допустимые условия эксплуатации для вставок гибких ABRA-EJF-10 фланцевых - антивибрационных компенсаторов**

<b>Ду/DN</b>	<b>25 1"</b>	<b>32 1 1/4"</b>	<b>40 1 1/2"</b>	<b>50 2"</b>	<b>65 2 1/2"</b>	<b>80 3"</b>	<b>100 4"</b>	<b>125 5"</b>	<b>150 6"</b>	<b>200 8"</b>	<b>250 10"</b>
Давление максимальное (приборное)	10 бар (1,0 Мпа)										
Давление минимальное (абсолютное)	0,5 бар (0, 05 Мпа)										
Диапазон рабочих температур, °С	-20/+110°С (указана максимальная температура, температура рабочая максимальная: +95 °С)										
Код товара	ABRA-EJF-10 025	ABRA-EJF-10 032	ABRA-EJF-10 040	ABRA-EJF-10 050	ABRA-EJF-10 065	ABRA-EJF-10 080	ABRA-EJF-10 100	ABRA-EJF-10 125	ABRA-EJF-10 150	ABRA-EJF-10 200	ABRA-EJF-10 250
L- строительная длина, мм	95	95	95	105	115	130	135	170	180	205	240
L1- допустимое сжатие, мм	8	8	8	8	12	12	18	18	18	25	25
L2- допустимое растяжение, мм	4	4	4	5	6	6	10	10	10	14	14
L3-допустимое линейное смещение (сдвиг), мм	8	8	8	8	10	10	12	12	12	22	22
а-допустимое угловое смещение (изгиб), угловых градусов	15°										
D1-межосевое расстояние присоединительных отверстий, мм	85	100	110	125	145	160	180	210	240	295	350
d-диаметр присоединительных отверстий, мм	16	18						22		22	22
КСО-количество сквозных отверстий в 1 фланце	4					8					12
Вес, кг	2	3	4,5	5	6	7,5	9	12	15	20	25
<b>Ду/DN</b>	<b>300 12"</b>	<b>350 14"</b>	<b>400 16"</b>	<b>450 18"</b>	<b>500 20"</b>	<b>600 24"</b>	<b>700 28"</b>	<b>800 32"</b>	<b>900 36"</b>	<b>1000 40"</b>	<b>1200 48"</b>
Давление максимальное (приборное)	10 бар (1,0 Мпа)										
Давление минимальное (абсолютное)	0,5 бар (0, 05 Мпа)										
Диапазон рабочих температур, °С	-20/+110°С (указана максимальная температура, температура рабочая максимальная: +95 °С)										
Код товара	ABRA-EJF-10 300	ABRA-EJF-10 350	ABRA-EJF-10 400	ABRA-EJF-10 450	ABRA-EJF-10 500	ABRA-EJF-10 600	ABRA-EJF-10 700	ABRA-EJF-10 800	ABRA-EJF-10 900	ABRA-EJF-10 1000	ABRA-EJF-10 1200
L- строительная длина, мм	260	265									
L1- допустимое сжатие, мм	25										
L2- допустимое растяжение, мм	14	16									
L3-допустимое линейное смещение (сдвиг), мм	22										
а-допустимое угловое смещение (изгиб), угловых градусов	15°										
D1-межосевое расстояние присоединительных отверстий, мм	400	460	515	565	620	725	840	950	1050	1160	1380
d-диаметр присоединительных отверстий, мм	22	22	26	26	26	30	30	33	33	36	39
КСО-количество сквозных отверстий в 1 фланце	12	16	16	20	20	20	24	24	28	28	32
Вес, кг	30	33	47	55	63	81	--	145	--	180	--



## Описание присоединительных элементов вставок гибких ABRA-EJF-10 фланцевых

Тип присоединения	ответные фланцы согласно таблице ниже, установка прокладок не требуется															
Требования к ответному крепежу	Ду 25	Ду 32	Ду 40	Ду 50	Ду 65	Ду 80	Ду 100	Ду 125	Ду 150	Ду 200	Ду 250	Ду 300	Ду 350	Ду 400	Ду 500	Ду 600
Размер болта. ГОСТ 7798-70 и ГОСТ10602-94	M12x50	M16 x 55	M16 x 55	M16 x 55	M16 x 60	M16 x 60	M16 x 65	M16 x 70	M20 x 70	M20 x 75	M20 x 75	M20 x 80	M20 x 80	M24 x 90	M24 x 90	M27x110
Рекомендуемая длина шпильки (для тех, кто не любит болты)	M12x70	M16x70	M16x80					M16x90	M20x100					M24x110	M24x120	M27x130
Размер гайки (для каждой шпильки - двух гаек)	M 12	M 16					M 20					M 24		M 27		

### Подходящие стандарты ответных фланцев для вставок гибких ABRA-EJF-10 и ABRA-EJF-16

Стандарт	Пояснения	Подходящие типы по этому стандарту	Ру или PN	Ду или DN
			ответных фланцев	
ГОСТ 12815-80	Описывает присоединительные размеры и размеры уплотнительных поверхностей (но не тип фланцев)	Исполнение 1, ряд 1 или ряд 2 для всех Ду (DN), кроме Ду80. В Ду80 следует брать фланец Ряд 1 по ГОСТ, потому, что у него 8 отверстий, как и у нашей гибкой вставки. Если попадется Ряд 2, то у него только 4 отверстия - функционально подходит, но не эстетично.	Ру 1,0 Мпа (10 кгс/см <sup>2</sup> )	Выбирать равным Ду (DN) вставки гибкой ABRA-EJF-10
ГОСТ 12820-80 - самые распространенные	Стальные плоские приварные фланцы		PN10	
ГОСТ 12821-80 - распространенные	Стальные приварные встык (=воротниковые) фланцы			
ГОСТ 12822-80 - можно встретить	Стальные свободные на приварном кольце фланцы			
ГОСТ 12819-80 - очень редко встречается	Литые стальные фланцы			
ГОСТ 12817-80 - очень редко встречается	Литые из серого чугуна фланцы			
ГОСТ 12818-80 - очень редко встречается	Литые из ковкого чугуна фланцы (максимум Ду 80)			
DIN 2501 (DIN 2632 для Ру10/ EN 1092-1)	Описывает присоединительные размеры и размеры уплотнительных поверхностей	Form A, Form B (B1 и B2) - описывает присоединительную поверхность (обычные "плоские" фланцы). Туре - любой, если форма (Form) = см. выше	Ру 1,6 Мпа (16 кгс/см <sup>2</sup> )	Выбирать равным Ду (DN) вставки гибкой ABRA-EJF-16
DIN 2526 - устарел и заменен на EN 1092-1		Form A, B, C, D, E (обычные "плоские" фланцы)		
Старые DIN, с присоединительными поверхностями по DIN 2526 (существовавшие до введения EN 1092)	Описывают различные типы фланцев	Form A, B, C, D, E (обычные "плоские" фланцы)	PN16	



## Описание присоединительной резьбы вставок гибких ABRA-EJS30

Тип присоединения:	<u>Обычная трубная резьба. Подробнее:</u> Резьба трубная цилиндрическая внутренняя. Применяется в цилиндрических резьбовых соединениях, а также в соединениях внутренней цилиндрической резьбы с наружной конической резьбой по ГОСТ 6211-81. Основана на резьбе BSW (British Standard Whitworth), совместима с резьбой BSP (British standard pipe thread) и обозначается BSPP.
Соответствующий стандарт ответной резьбы, допускающий многократное использование соединения	ГОСТ 6357-81 — Основные нормы взаимозаменяемости. Резьба трубная цилиндрическая.
	ISO R228
	EN 10226
	DIN 259
	BS 2779
Соответствующее обозначение ответной наружной резьбы, допускающее многократное использование соединения	1. G, наружная или внешняя (в англоязычной литературе - male, external) - основное обозначение
	2. BSPP, наружная или внешняя (в англоязычной литературе - male, external) - частое обозначение
	3. BSP, наружная или внешняя (в англоязычной литературе - male, external) - частое и не вполне корректное обозначение (подразумевает BSPP, стоит проверить, что это не BSPT)
	4. PF, наружная или внешняя (в англоязычной литературе - male, external) - японское по JIS - не очень частое обозначение
Соответствующее обозначение ответной наружной резьбы, допускающее однократное соединение (при этом портится (сминается) и наружная и внутренняя резьба).	1. R, наружная или внешняя (в англоязычной литературе - male, external) - основное обозначение
	2. BSPT, наружная или внешняя (в англоязычной литературе - male, external) - частое обозначение
	3. PT, наружная или внешняя (в англоязычной литературе - male, external) - японское по JIS - не очень частое обозначение

## Вставки гибкие фланцевые ABRA-EJF Ду 025-600 (1-24") Ру 16

### Описание присоединительных элементов вставок гибких ABRA-EJF-16 фланцевых

Тип присоединения	ответные фланцы согласно таблице выше, установка прокладок не требуется															
	Ду 25	Ду 32	Ду 40	Ду 50	Ду 65	Ду 80	Ду 100	Ду 125	Ду 150	Ду 200	Ду 250	Ду 300	Ду 350	Ду 400	Ду 500	Ду 600
Требования к ответному крепежу																
Размер болта. ГОСТ 7798-70 и ГОСТ10602-94	M12x50	M16 x 60	M16 x 60	M16 x 65	M16 x 65	M16 x 65	M16 x 70	M16 x 70	M20 x 80	M20 x 80	M24 x 90	M24 x 90	M24 x 100	M27 x 110	M30 x 130	M36x140
Рекомендуемая длина шпильки (для тех, кто не любит болты)	M12x70	M16x80			M16x90			M20x100		M24x120			M27x130	M30x160	M36x170	
Размер гайки (для каждой шпильки - двух гаек)	M12	M16						M20		M24		M27	M30	M36		



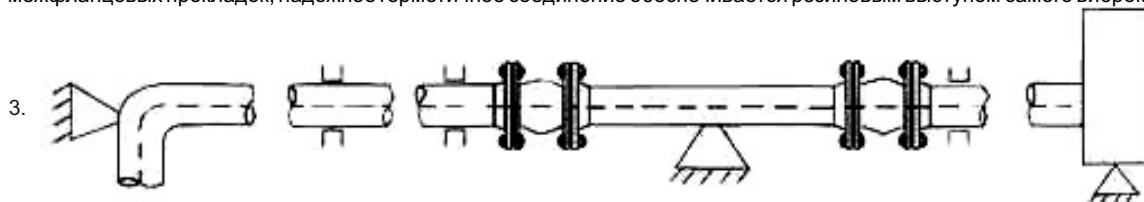


**Габаритные размеры, обозначения для заказа, вес и допустимые условия эксплуатации для вставок гибких ABRA-EJF-16 фланцевых - антивибрационных компенсаторов**

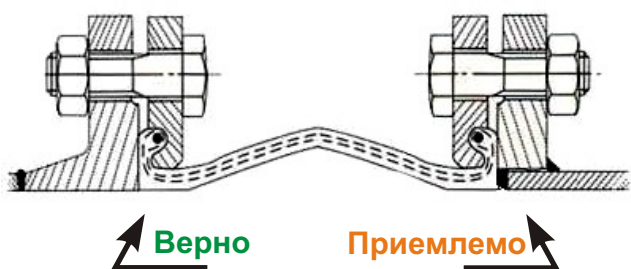
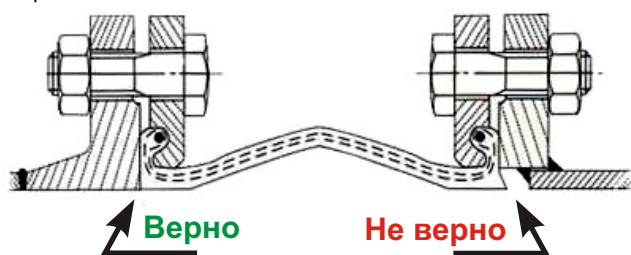
Ду/DN	25 1"	32 1 1/4"	40 1 1/2"	50 2"	65 2 1/2"	80 3"	100 4"	125 5"	150 6"	200 8"	250 10"	300 12"	350 14"	400 16"	450 18"	500 20"	600 24"			
Давление максимальное (приборное)	16 бар (160 Мпа)																			
Давление минимальное (абсолютное)	0,2 бар (0, 02 Мпа)																			
Диапазон рабочих температур, °С	-10/+115°С (указана максимальная температура, температура рабочая максимальная: +95 °С.																			
Код товара	ABRA-EJF-16 025	ABRA-EJF-16 032	ABRA-EJF-16 040	ABRA-EJF-16 050	ABRA-EJF-16 065	ABRA-EJF-16 080	ABRA-EJF-16 100	ABRA-EJF-16 125	ABRA-EJF-16 150	ABRA-EJF-16 200	ABRA-EJF-16 250	ABRA-EJF-16 300	ABRA-EJF-16 350	ABRA-EJF-16 400	ABRA-EJF-16 450	ABRA-EJF-16 500	ABRA-EJF-16600			
L- строительная длина, мм	95			105	115	130	135	170	180	205	240	260	265							
L1- допустимое сжатие, мм	8			12			18			25										
L2- допустимое растяжение, мм	2		3	3	5			7		8										
L3- допустимое линейное смещение (сдвиг), мм	4			5	5	6			10											
а- допустимое угловое смещение (изгиб), угловых градусов	5°																			
D1- межосевое расстояние присоединительных отверстий, мм	85	100	110	125	145	160	180	210	240	295	355	410	470	525	585	650	770			
d- диаметр присоединительных отверстий, мм	16	18					23			23	27			30	30	33	37			
KCO- количество сквозных отверстий в 1 фланце	4				8				12				16				20			
Вес, кг	2	3	4,5	5	6	7,5	9	12	15	20	25	30	33	47	55	63	81			

**Инструкция по монтажу и установке гибкой вставки ABRA-EJF и ABRA-EJS**

1. Необходимо строго соблюдать параметры, указанные в таблицах выше.
2. !!! При установке резиновых компенсаторов ABRA в трубопроводную систему не требуются дополнительные уплотнения в виде эластичных межфланцевых прокладок, надежное герметичное соединение обеспечивается резиновым выступом самого виброкомпенсатора ABRA.



4. Гибкие вставки следует устанавливать непосредственно за неподвижной опорой. За гибкой вставкой следует предусмотреть подвижные опоры



Предпочтительнее использовать воротниковые фланцы, хотя при наличии необходимой квалификации монтажников возможна и установка гибких вставок ABRA и между плоскими фланцами. Не забывайте при этом зачистить от заусенцев внутренней сварной шов, во избежание повреждения резины.

5. Нежелательно устанавливать виброкомпенсатор ближе 1,5 диаметров трубопровода от сужающих устройств.
6. Максимально допустимые моменты затяжки болтов для гибких вставок (виброкомпенсаторов) ABRA с Ду до 80 включительно равен 60 Н\*м, а для больших Ду равен 80 Н\*м.
7. Гибкие вставки-виброкомпенсаторы могут монтироваться в любом пространственном положении
8. Не допускается использование компенсатора в качестве опорной конструкции, то есть установку компенсатора необходимо выполнить после закрепления трубопроводов.
9. Не рекомендуется, чтобы предварительное сжатие компенсатора при монтаже превышало 3 - 5 мм.
10. Не допускается скручивание гибкого элемента компенсатора при монтаже.
11. Перед началом монтажа необходимо отцентрировать подводящий и отводящий трубопроводы, зафиксировав их на расстоянии не более трех диаметров трубопровода от компенсатора.
12. Ни компенсатор антивибрационный, ни контрольные стержни не предназначены для того, чтобы компенсировать погрешности в установке трубопровода, такие как смещение по центру фланцев.

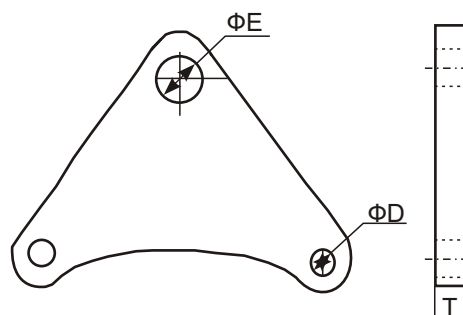
13. Не допускается повреждение компенсатора острыми краями трубы или поверхности присоединительного фланца.
14. Не допускается контакт болтов, гаек или шпилек с резиной (например - при соединении болт-гайка - гайки устанавливаются на стороне противоположной резиновым элементам - на стороне трубопровода).
15. Не допускается одновременная работа компенсатора на растяжение и сдвиг.
16. Не допускается работа вставки на растяжение при установке на входе насоса.
17. Не допускается проведение сварочных работ в непосредственной близости от вставки-компенсатора без ее защиты или демонтажа.
18. Не допускается окрашивание гибкого элемента вставки-компенсатора или покрытие его слоем изоляции
19. Хранение вставок-компенсаторов осуществляется в ненагруженном состоянии в сухом прохладном месте.
20. Хранение и транспортировка должны осуществляться без ударных нагрузок при температуре: -40...+65 °С.
21. Расчетный срок эксплуатации резиновых компенсаторов - 3 года.

#### 22. Гарантийные обязательства.

Гарантийный срок при соблюдении потребителем правил транспортировки, хранения, монтажа и эксплуатации устанавливается 12 месяцев с момента ввода в эксплуатацию, но не более 18 месяцев с момента продажи. Все вопросы, связанные с гарантийными обязательствами обеспечивает предприятие-продавец.

## Контрольные (ограничительные) стержни для гибких вставок - компенсаторов ABRA фланцевых EJF-10, Ру10 и ABRA фланцевых EJF-16, Ру16

В комплекте контрольных стержней **ABRA** вместе с каждой шпилькой поставляется 2 крепежные пластины, 4 гайки, 2 металлические шайбы и 2 резиновые шайбы.



### Контрольные (ограничительные) стержни для гибких вставок фланцевых ABRA EJF-10

Наименование	Ду	Ру	Кол-во шпилек	T, мм	ØE, мм	ØD, мм	Длина шпилек, мм
CR-DN025-EJF10	25	10	2	10	18	18	M16X240
CR-DN032-EJF10	32	10	2	10	18	18	M16X240
CR-DN040-EJF10	40	10	2	10	18	18	M16X240
CR-DN050-EJF10	50	10	2	10	18	18	M16X250
CR-DN065-EJF10	65	10	2	10	18	18	M16X260
CR-DN080-EJF10	80	10	2	10	18	18	M16X280
CR-DN100-EJF10	100	10	2	10	18	18	M16X290
CR-DN125-EJF10	125	10	2	10	18	18	M16X325
CR-DN150-EJF10	150	10	2	12	18	23	M16X340
CR-DN200-EJF10	200	10	2	12	23	23	M20X370
CR-DN250-EJF10	250	10	3	18	23	27	M20X440
CR-DN300-EJF10	300	10	3	18	23	27	M20X460
CR-DN350-EJF10	350	10(8)	4	20	23	27	M20X460
CR-DN400-EJF10	400	10(8)	4	20	23	30	M20X470
CR-DN450-EJF10	450	10(8)	4	20	23	30	M20X480
CR-DN500-EJF10	500	10(8)	4	20	23	33	M20X480
CR-DN600-EJF10	600	10(8)	4	27	27	33	M24X495
CR-DN700-EJF10	Комплект контрольных стержней и крепежа для гибкой вставки ABRA-EJF-10-700						
CR-DN800-EJF10	800	10(8)	4	27	32	33	M24X600
CR-DN900-EJF10	Комплект контрольных стержней и крепежа для гибкой вставки ABRA-EJF-10-900						
CR-DN1000-EJF10	Комплект контрольных стержней и крепежа для гибкой вставки ABRA-EJF-10-1000						
CR-DN1200-EJF10	Комплект контрольных стержней и крепежа для гибкой вставки ABRA-EJF-10-1200						

### Контрольные (ограничительные) стержни для гибких вставок фланцевых ABRA EJF-16

Наименование	Ду	Ру	Кол-во шпилек	Т,мм	ØЕ, мм	ØD,мм	Длина шпилек, мм
CR-DN025-EJF16	25	16	2	16	20	16	M18X260
CR-DN032-EJF16	32	16	2	16	20	18	M18X260
CR-DN040-EJF16	40	16	2	16	20	18	M18X260
CR-DN050-EJF16	50	16	2	16	20	18	M18X270
CR-DN065-EJF16	65	16	2	16	20	18	M18X280
CR-DN080-EJF16	80	16	2	16	20	18	M18X300
CR-DN100-EJF16	100	16	2	16	20	18	M18X320
CR-DN125-EJF16	125	16	2	16	20	18	M18X345
CR-DN150-EJF16	150	16	2	16	20	23	M18X370
CR-DN200-EJF16	200	16	3	16	20	23	M18X400
CR-DN250-EJF16	250	16	3	25	24	27	M22X470
CR-DN300-EJF16	300	16	3	25	24	27	M22X490
CR-DN350-EJF16	350	16	4	30	30	27	M22X490
CR-DN400-EJF16	400	16	4	30	30	30	M27X510
CR-DN450-EJF16	450	16	5	30	30	30	M27X530
CR-DN500-EJF16	500	16	5	30	33	33	M30X530
CR-DN600-EJF16	600	16	5	30	33	37	M33X550

### Пояснения и примеры использования контрольных (ограничительных) стержней для гибких вставок (компенсаторов фланцевых) ABRA



Неподвижная опора трубопровода на чертежах и схемах



Неподвижная опора трубопровода на планах

◆ Контрольные стержни иногда нужны для недопущения запрещенных режимов работы гибких вставок, например: "Не допускается одновременная работа компенсатора на растяжение и сдвиг".

◆ Кроме описанной выше ситуации, в случае, когда гибкая вставка установлена достаточно близко между неподвижными опорами (защемлениями) трубопровода, то никакие контрольные стержни, конечно, не нужны. Они становятся необходимы, когда неподвижные опоры (защемления) трубопроводов находятся достаточно далеко друг от друга или неизвестно где будут находиться (что актуально для производителей блочных устройств - насосных станций, тепловых пунктов, узлов учета и т.п.). Данные соображения равноприменимы к гибким вставкам всех диаметров и типов.

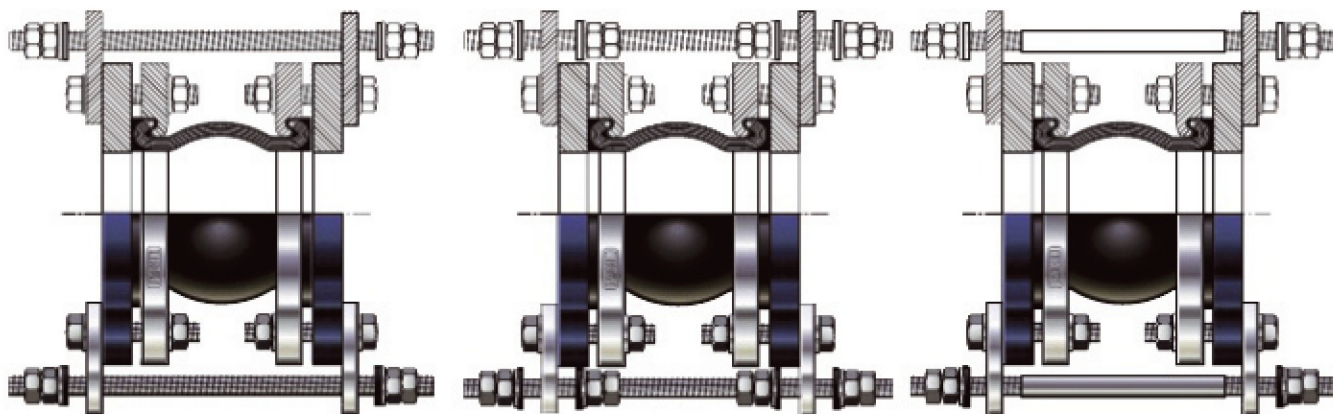
◆ Ни гибкие вставки, ни контрольные стержни не предназначены для того, чтобы компенсировать погрешности в установке трубопровода, такие как смещение по центру фланцев.

**Примеры крепления контрольных стержней на гибких вставках - компенсаторах фланцевых для различных технологических целей:**

Ниже приведены (графически) основные варианты использования контрольных стержней с гибкими вставками, но не следует забывать, что кроме указанных на рисунках, существуют варианты:

- ◆ установки шпилек на затянутых сферических шайбах для обеспечения только сдвиговой работы вставки
- ◆ варианты с практически полной фиксацией вставок при работе в режиме защиты от шума
- ◆ варианты использования гибких вставок для гальванической развязки участков трубопроводов, со специальными дополнительными изолирующими втулками на шпильках
- ◆ прочие специальные варианты

**Примеры наиболее распространенных вариантов крепления контрольных стержней на гибких вставках - компенсаторах фланцевых для различных технологических целей:**



1) Ограничитель удлинения.

Стандартный вариант поставки.  
(Если поставить гайки внутрь-получится ограничитель сжатия).

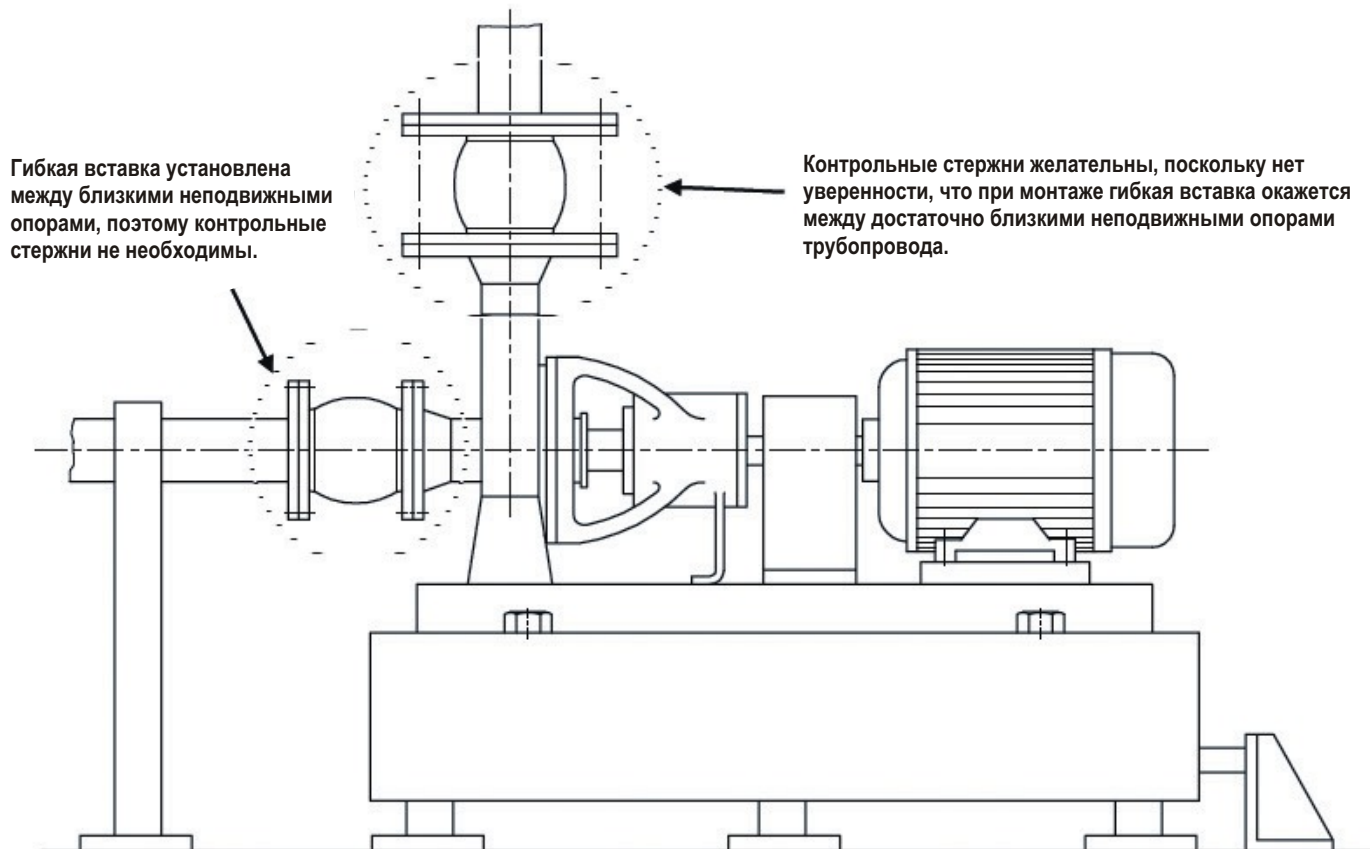
2) Ограничитель удлинения и сжатия.

Вариант 1. Редкий.  
Требует дополнительных гаек и шайб.

3) Ограничитель удлинения и сжатия.

Вариант 2. Распространенный.  
Требует нескольких дополнительных кусков трубы.

**Пример (картинка ниже) обвязки насоса с использованием контрольных стержней на одной из гибких вставок - компенсаторов фланцевых и без них на другой:**



Гибкая вставка установлена между близкими неподвижными опорами, поэтому контрольные стержни не необходимы.

Контрольные стержни желательны, поскольку нет уверенности, что при монтаже гибкая вставка окажется между достаточно близкими неподвижными опорами трубопровода.



## Таблица замены (взаимозаменяемости) вставок гибких по габаритным и присоединительным размерам

Если, по каким-либо причинам, Вы ищите вариант замены оборудования, то, учитывая нижеперечисленные **основные правила**, Вы сможете оценить, возможна ли замена той или иной продукции продукцией ABRA.

Ниже мы приводим краткую памятку-инструкцию инженеру, производящему замену одной марки трубопроводной арматуры на аналогичную другую (**жирным шрифтом выделены основные, наиболее важные аспекты**):

1. **Проверяем совпадение материалов основных деталей** кранов, клапанов, задвижек, фильтров и т.д.
2. **Проверяем совпадение прочностных характеристик** и класса герметичности.
3. **Проверяем температурные режимы работы и их соответствие подбираемому оборудованию.**
4. Если присоединение резьба - **проверяем совпадение типа резьб.**
5. Если присоединение фланцевое - **проверяем подойдут ли ответные фланцы.**
6. **Для фланцевых и межфланцевых товаров (кранов, задвижек, фильтров, клапанов и т.д.) проверяем совпадение строительных длин.** Для резьбовых присоединений этот вопрос не актуален.
7. Для присоединения приводов, позиционеров и пр. - проверяем стандарт присоединительного фланца/штока.
8. **Для целей балансировки и регулировки проверяем совпадение пропускных способностей.**  
Обычно отклонение в пределах +/- 20% - не является проблемой.
9. Проверяем габаритные размеры. Внимание! Не путать со строительными размерами.  
Строительный (от оси трубы) - это неполный размер, а габаритный - это полный габаритный размер.
10. Проверяем весовые характеристики. Очень часто они определяют долговечность (надежность) конструкции и являются основным фактором снижения ценообразования и недобросовестной конкуренции.

Вся необходимая информация для оценки возможных замен приведена в таблицах, чертежах и текстах данного каталога.

Ниже, для Вашего удобства, мы составили неполный список продукции, которую можно с успехом заменить продукцией ABRA.

Внимание! Несмотря на взаимозаменяемость изделий по габаритным и присоединительным размерам, рабочие параметры следует проверить в таблицах выше!

**Вставка гибкая эластичная ABRA-EJF фланцевая (резиновый компенсатор антивибрационный) может применяться для замены аналогичного компенсатора других производителей по Ду / DN (габариты и присоединительные размеры позволяют):**

<b>Гибкая вставка эластичная ABRA-EJF ( резиновый компенсатор антивибрационный) - фланцевая компании АБРАДОКС может быть использована для замены аналогичного компенсатора других производителей по Ду / DN (габариты и присоединительные размеры позволяют):</b>	
Резиновый антивибрационный компенсатор, фланцевый FC10. Ду 32- 600. Компания АДЛ / ADL.	Гибкая вставка эластичная Ду 032-600 (1 1/4-16") - резиновый компенсатор антивибрационный - фланцевый ABRA-EJF.
Гибкая вставка типа ZKB Ду 25-400. Компания Данфосс / Danfoss.	Гибкая вставка эластичная Ду 25-400 (1 1/4-16") - резиновый компенсатор антивибрационный - фланцевый ABRA-EJF.
Компенсаторы фланцевые DI 7240 Ду 32-400, Текофи / TECOFI	Гибкая вставка эластичная Ду 032-400 (1 1/4-16") - резиновый компенсатор антивибрационный - фланцевый ABRA-EJF.
Фланцевый резиновый компенсатор Genebre Ду 32-100 Модель 2831/Article 2831	Гибкая вставка эластичная Ду 032-100 (1 1/4 - 4") - резиновый компенсатор антивибрационный - фланцевый ABRA-EJF.
Фланцевый резиновый компенсатор DUYAR Ду 32-65	Гибкая вставка эластичная Ду 032-65 (1 1/4 - 2 1/2 ") - резиновый компенсатор антивибрационный - фланцевый ABRA-EJF.
Резиновые компенсаторы, они же вибровставки, гибкие вставки Дендор / Dendor Ду 50-80	Гибкая вставка эластичная Ду 050-080 (2 - 3") - резиновый компенсатор антивибрационный - фланцевый ABRA-EJF.
Компенсатор антивибрационный ENTROPIE фланцевый Ду 32, Ду40, Ду50, Ду65, Ду80, Ду150	Гибкая вставка эластичная Ду 32, Ду40, Ду50, Ду65, Ду80, Ду150 - резиновый компенсатор антивибрационный - фланцевый ABRA-EJF.

## Кран трехходовой под манометр (клапан к манометру) резьбовой ABRA VFM, Ру16, Ру20, Tmax=200. Общая информация



Правила устройства и безопасной эксплуатации сосудов, работающих под давлением, в частности, требуют: "Перед каждым манометром должен быть установлен трехходовой кран или другое аналогичное устройство для продувки, проверки и отключения манометра". Если при соединении с атмосферой стрелка падает до нуля, то вероятность отказа манометра (залипания стрелки) считается минимальной.

Основные **области применения** таких кранов:

- для пара, горячей и холодной воды. Также данную конструкцию можно использовать на воздух, азот, масла, углекислый газ и другие нейтральные жидкости и газы.

**Кран предназначен:**

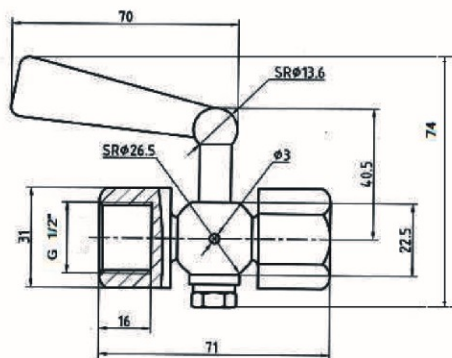
- для соединения манометра с системой,
- для соединения манометра с атмосферой,
- для продувки сифонной трубки,
- для соединения рабочего манометра с контрольным манометром и для заполнения сифонной трубки.

**Принцип работы** крана трехходового под манометр (клапана к манометру) резьбового ABRA KM VFM:

Поскольку кран трехходовой устроен таким образом, что корпус крана имеет сливное отверстие, а конус-пробка- проход Т-образной формы, то в зависимости от положения пробки рабочая среда будет:

- либо направляться в манометр из магистрали,
- либо кран будет закрыт и манометр будет без нагрузки,
- либо будет проведен сброс давления на манометре при закрытой магистрали,
- либо, при ошибке при вращении, соединит магистраль с атмосферой, что, при 3-х миллиметровом отверстии в корпусе, не опасно.

### Кран трехходовой под манометр ABRA VFM20-FGFG (бывший VFM20I015) резьба G 1/2"/G 1/2" Ду 015 Ру 20 резьбовой, резьба внутренняя G1/2" / внутренняя G1/2" (клапан к манометру). Tmax = 200°C



Габаритные размеры в мм, крана трехходового под манометр ABRA KM VFM резьбового (клапана к манометру).

Спецификация деталей, материалов и вес крана трехходового под манометр ABRA KM VFM резьбового (клапана к манометру):

- **Корпус:** Латунь
- **Ручка:** Латунь и текстолит.
- **Шайбы:** Латунь и сталь.
- **Шайбы:** Сталь.
- **Вес крана:** 0,280 ± 5 гр.!



**Условное графическое изображение** крана под манометр (клапана к манометру) на чертежах и схемах:

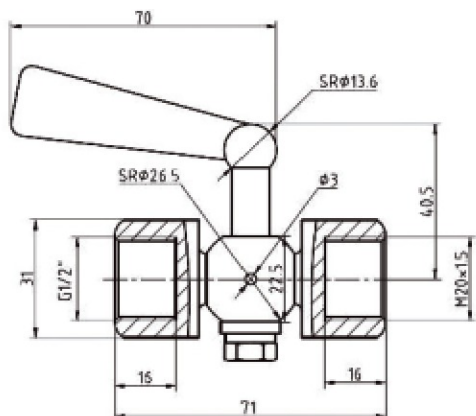
#### Описание присоединительной резьбы G1/2" крана трехходового под манометр ABRA VFM резьбового (клапана к манометру)

Тип присоединения	Обычная трубная резьба. Подробнее:
	Резьба трубная цилиндрическая внутренняя. Применяемая в цилиндрических резьбовых соединениях, а также в соединениях внутренней цилиндрической резьбы с наружной конической резьбой по ГОСТ 6211-81.
Соответствующий стандарт ответной резьбы, допускающий многократное использование соединения	Основана на резьбе BSW (British Standard Whitworth) и совместима с резьбой BSP (British standard pipe thread) и обозначается BSPP.
	ГОСТ 6357-81 — Основные нормы взаимозаменяемости. Резьба трубная цилиндрическая.
	ISO R228
	EN 10226
	DIN 259
	BS 2779
Соответствующее обозначение ответной наружной (внешней) резьбы, допускающее многократное использование соединения	JIS B 0202
	1. G1/2", наружная или внешняя (в англоязычной литературе — male, external) - основное обозначение
	2. BSPP1/2", наружная или внешняя (в англоязычной литературе — male, external) - частое обозначение
	3. BSP1/2", наружная или внешняя (в англоязычной литературе — male, external) - частое, но не вполне корректное обозначение (подразумевает BSPP, стоит проверить, что это не BSPT)
Соответствующее обозначение ответной наружной (внешней) резьбы, допускающее однократное соединение (при этом портится и наружная и внутренняя резьба)	4. PF1/2", наружная или внешняя (в англоязычной литературе — male, external) - японское по JIS - не очень частое обозначение
	1. R1/2", наружная или внешняя (в англоязычной литературе — male, external) - основное обозначение
	2. BSPT1/2", наружная или внешняя (в англоязычной литературе — male, external) - частое обозначение
	3. PT1/2", наружная или внешняя (в англоязычной литературе — male, external) - японское по JIS - не очень частое обозначение

## Кран трехходовой под манометр ABRA KM VFM20-FGFM (бывший VFM20I015GM) резьба G 1/2"/M20x1,5

Ду 015 Ру 20 резьбовой, резьба внутренняя G1/2" / внутренняя M20x1,5; (клапан к манометру). Tmax = 200°C

Габаритные размеры в мм крана трехходового под манометр ABRA KM VFM резьбового (клапана к манометру).



### Спецификация деталей, материалов и вес крана трехходового под манометр ABRA KM VFM резьбового (клапана к манометру)

- Корпус: Латунь
- Ручка: Латунь и текстолит.
- Шайбы: Латунь и сталь.
- Шайбы: Сталь.
- **Вес крана: 0,280 ± 5 гр.!**



**Условное графическое изображение**  
крана под манометр  
(клапана к манометру)  
на чертежах и схемах:

### Описание присоединительной резьбы G1/2" крана трехходового под манометр ABRA VFM резьбового (клапана к манометру)

Тип присоединения	Обычная трубная резьба. Подробнее:
	Резьба трубная цилиндрическая внутренняя. Применяемая в цилиндрических резьбовых соединениях, а также в соединениях внутренней цилиндрической резьбы с наружной конической резьбой по ГОСТ 6211-81.
	Основана на резьбе BSW (British Standard Whitworth) и совместима с резьбой BSP
Соответствующий стандарт ответной резьбы, допускающий многократное использование соединения	ГОСТ 6357-81 — Основные нормы взаимозаменяемости. Резьба трубная цилиндрическая.
	ISO R228
	EN 10226
	DIN 259
	BS 2779
Соответствующее обозначение ответной наружной (внешней) резьбы, допускающее многократное использование соединения	1. G1/2", наружная или внешняя (в англоязычной литературе — male, external) - основное обозначение
	2. BSPP1/2", наружная или внешняя (в англоязычной литературе — male, external) - частое обозначение
	3. BSP1/2", наружная или внешняя (в англоязычной литературе — male, external) - частое, но не вполне корректное обозначение (подразумевает BSPP, стоит проверить, что это не BSPT)
	4. PF1/2", наружная или внешняя (в англоязычной литературе — male, external) - японское по JIS - не очень частое обозначение
Соответствующее обозначение ответной наружной (внешней) резьбы, допускающее однократное соединение (при этом портится и наружная и внутренняя резьба).	1. R1/2", наружная или внешняя (в англоязычной литературе — male, external) - основное
	2. BSPT1/2", наружная или внешняя (в англоязычной литературе — male, external) - частое обозначение
	3. PT1/2", наружная или внешняя (в англоязычной литературе — male, external) - японское по JIS - не очень частое обозначение

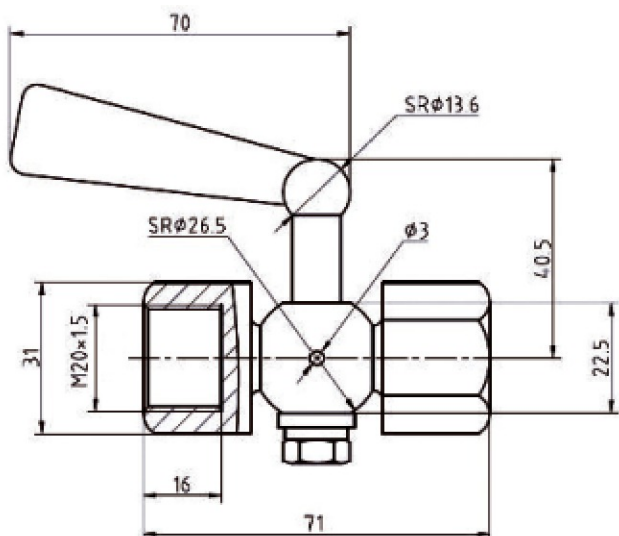
### Описание присоединительной резьбы M20x1,5 крана трехходового под манометр ABRA KM VFM 20I015GM резьбового (клапана к манометру):

Тип присоединения	Обычная метрическая резьба с мелким шагом. Резьба метрическая ("цилиндрическая") внутренняя с шагом 1,5 мм с профилем по ГОСТ 9150-81. Применяется в метрических цилиндрических резьбовых соединениях, а также в соединениях внутренней метрической "цилиндрической" резьбы по ГОСТ 9150-81 с наружной метрической конической резьбой по ГОСТ 25229-82.
Соответствующее обозначение ответной наружной (внешней) резьбы, допускающее многократное использование соединения	1. M20x1,5
Соответствующее обозначение ответной наружной (внешней) резьбы, допускающее однократное соединение (при этом портится и наружная и внутренняя резьба).	1. MK20x1,5

## Кран трехходовой под манометр ABRA тип VFM20-FMFM (бывший VFM20I015MM) резьба M20x1,5/M20x1,5

Ду 015 Ру 20 резьбовой, резьба внутренняя M20x1,5 / внутренняя M20x1,5; (клапан к манометру). Tmax = 200°C

Габаритные размеры крана трехходового под манометр ABRA KM VFM резьбового (клапана к манометру) в мм.



**Спецификация деталей, материалов и вес крана трехходового под манометр ABRA KM VFM резьбового (клапана к манометру)**

- Корпус: Латунь
- Ручка: Латунь и текстолит.
- Шайбы: Латунь и сталь.
- Шайбы: Сталь.
- **Вес крана: 0,280 ± 5 гр.!**



**Условное графическое изображение**  
крана под манометр  
(клапана к манометру)  
на чертежах и схемах:

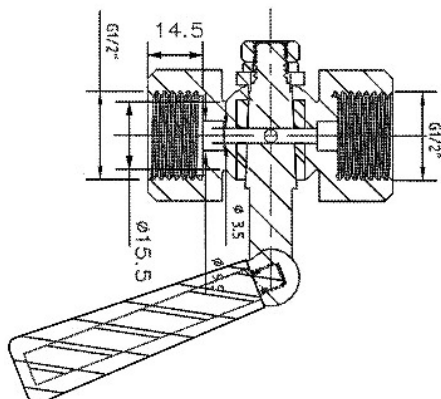
**Описание присоединительной резьбы M20x1,5 крана трехходового под манометр ABRA KM VFM 20I015MM резьбового (клапана к манометру):**

Тип присоединения	Обычная метрическая резьба с мелким шагом. Резьба метрическая ("цилиндрическая") внутренняя с шагом 1,5 мм с профилем по ГОСТ 9150-81. Применяется в метрических цилиндрических резьбовых соединениях, а также в соединениях внутренней метрической "цилиндрической" резьбы по ГОСТ 9150-81 с наружной метрической конической резьбой по ГОСТ 25229-82.
Соответствующее обозначение ответной наружной (внешней) резьбы, допускающее многократное использование соединения	1. M20x1,5
Соответствующее обозначение ответной наружной (внешней) резьбы, допускающее однократное соединение (при этом портится и наружная и внутренняя резьба)	1. МК20x1,5



## Кран трехходовой под манометр ABRA KM VFM16-FGFG Ду 015 Ру 16 резьбовой, резьба внутренняя G1/2" / внутренняя G1/2" (клапан к манометру). Тмакс = 200°С

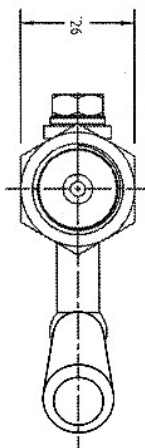
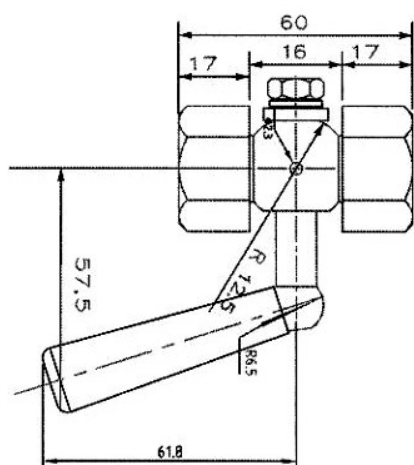
Габаритные размеры крана трехходового под манометр ABRA KM VFM16-FGFG Ду015 Ру16 резьбового внутреннего (клапана к манометру) в мм.



Спецификация деталей, материалов и вес крана трехходового под манометр ABRA KM VFM резьбового (клапана к манометру)

- Корпус: Латунь
- Ручка: Латунь и текстолит.
- Шайбы: Латунь и сталь.
- Шайбы: Сталь.
- Температура макс = 200°С
- Температура рабочая = 150°С
- **Вес крана: 0,215кг ± 3 гр.!**

Условное графическое изображение крана под манометр (клапана к манометру) на чертежах и схемах:



### Описание присоединительной резьбы G1/2" крана трехходового под манометр ABRA KM VFM Ду 015 Ру16 резьбового (клапана к манометру)

Тип присоединения	Обычная трубная резьба. Подробнее:
	Резьба трубная цилиндрическая внутренняя. Применяемая в цилиндрических резьбовых соединениях, а также в соединениях внутренней цилиндрической резьбы с наружной конической резьбой по ГОСТ 6211-81.
	Основана на резьбе BSW (British Standard Whitworth) и совместима с резьбой BSP
Соответствующий стандарт ответной резьбы, допускающий многократное использование соединения	ГОСТ 6357-81 — Основные нормы взаимозаменяемости. Резьба трубная цилиндрическая.
	ISO R228
	EN 10226
	DIN 259
	BS 2779
Соответствующее обозначение ответной наружной (внешней) резьбы, допускающее многократное использование соединения	1. G1/2", наружная или внешняя (в англоязычной литературе — male, external) - основное обозначение
	2. BSPP1/2", наружная или внешняя (в англоязычной литературе — male, external) - частое обозначение
	3. BSP1/2", наружная или внешняя (в англоязычной литературе — male, external) - частое не вполне корректное обозначение (подразумевает BSPP, стоит проверить, что это не BSPT)
	4. PF1/2", наружная или внешняя (в англоязычной литературе — male, external) - японское по JIS - не очень частое обозначение
Соответствующее обозначение ответной наружной (внешней) резьбы, допускающее однократное соединение (при этом портится и наружная и внутренняя резьба)	1. R1/2", наружная или внешняя (в англоязычной литературе — male, external) - основное
	2. BSPT1/2", наружная или внешняя (в англоязычной литературе — male, external) - частое обозначение
	3. PT1/2", наружная или внешняя (в англоязычной литературе — male, external) - японское по JIS - не очень частое обозначение

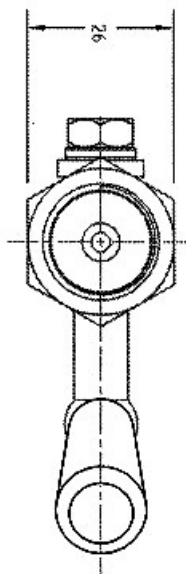
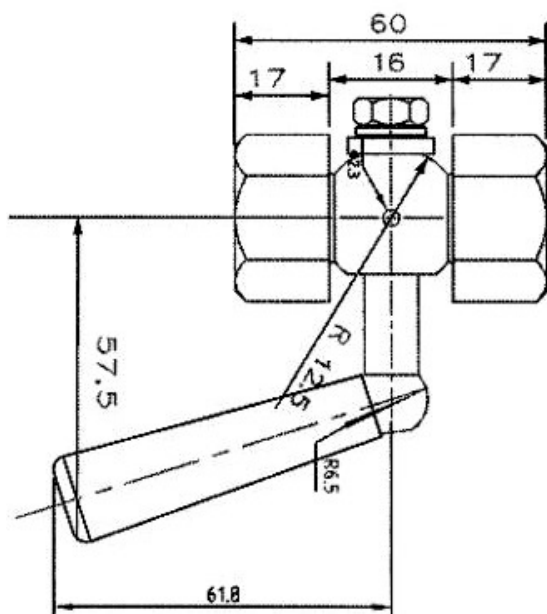
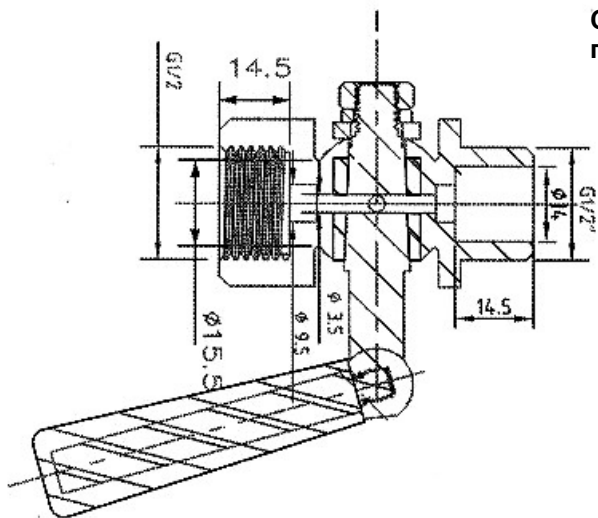
## Кран трехходовой под манометр ABRA KM VFM16-FGMG Ду 015 Ру 16 резьбовой, резьба внутренняя G1/2" / внешняя G1/2" (клапан к манометру). Tmax = 200°C

Габаритные размеры крана трехходового под манометр ABRA KM VFM16-FGMG Ду015 Ру16 резьбового внутреннего G1/2"/внешняя G1/2" (клапана к манометру) в мм.

### Спецификация деталей, материалов и вес крана трехходового под манометр ABRA KM VFM резьбового (клапана к манометру)

- Корпус: Латунь.
- Ручка: Латунь и текстолит.
- Шайбы: Латунь и сталь.
- Шайбы: Сталь.
- Температура макс = 200°C
- Температура рабочая = 150°C
- **Вес крана: 0,215кг ± 3 гр.!**

Условное графическое изображение крана под манометр (клапана к манометру) на чертежах и схемах:

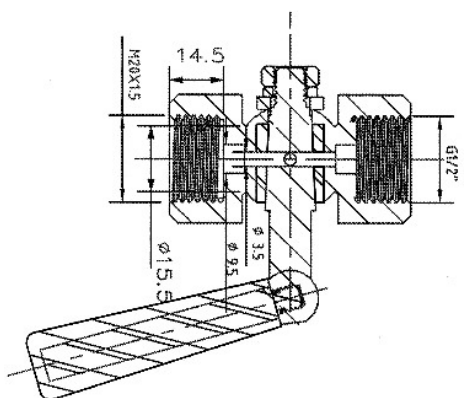


### Описание присоединительной резьбы G1/2" крана трехходового под манометр ABRA KM VFM Ду 015 Ру16 резьбового (клапана к манометру)

Тип присоединения	Обычная трубная резьба. Подробнее:
	Резьба трубная цилиндрическая внутренняя/внешняя. Применяемая в цилиндрических резьбовых соединениях, а также в соединениях внутренней цилиндрической резьбы с наружной конической резьбой по ГОСТ 6211-81.
	Основана на резьбе BSW (British Standard Whitworth) и совместима с резьбой BSP (British standard pipe thread) и обозначается BSPP

# Кран трехходовой под манометр ABRA KM VFM16-FGFM Ду 015 Ру 16 резьбовой, резьба внутренняя G1/2" / внутренняя M20x1,5 (клапан к манометру). Tmax = 200°C

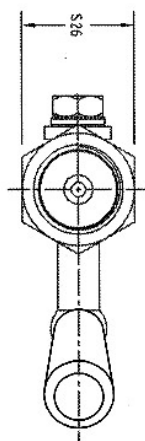
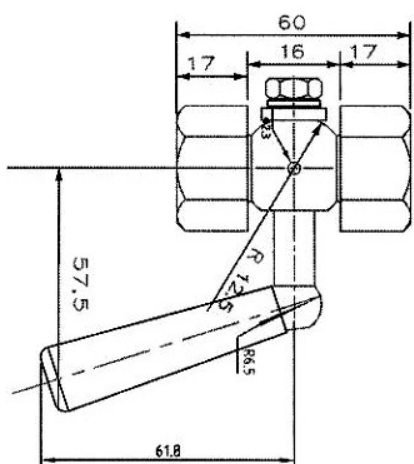
Габаритные размеры крана трехходового под манометр ABRA KM VFM16-FGFM Ду015 Ру16 резьбового внутренняя G1/2"/ внутренняя M20x1,5 (клапана к манометру) в мм.



## Спецификация деталей, материалов и вес крана трехходового под манометр ABRA KM VFM резьбового (клапана к манометру)

- Корпус: Латунь.
- Ручка: Латунь и текстолит.
- Шайбы: Латунь и сталь.
- Шайбы: Сталь.
- Температура макс = 200°C
- Температура рабочая = 150°C
- **Вес крана: 0,215кг ± 3 гр.!**

Условное графическое изображение крана под манометр (клапана к манометру) на чертежах и схемах:



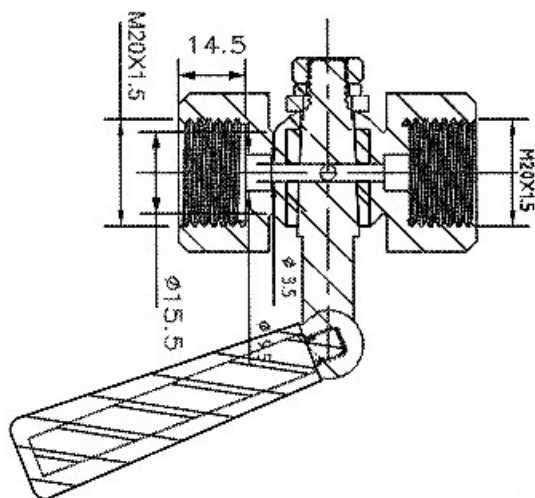
## Описание присоединительной резьбы G1/2" крана трехходового под манометр ABRA KM VFM Ду 015 Ру16 резьбового (клапана к манометру)

Тип присоединения	Обычная трубная резьба. Подробнее:
	Резьба трубная цилиндрическая внутренняя. Применяемая в цилиндрических резьбовых соединениях, а также в соединениях внутренней цилиндрической резьбы с наружной конической резьбой по ГОСТ 6211-81.
	Основана на резьбе BSW (British Standard Whitworth) и совместима с резьбой BSP
Соответствующий стандарт ответной резьбы, допускающий многократное использование соединения	ГОСТ 6357-81 — Основные нормы взаимозаменяемости. Резьба трубная цилиндрическая.
	ISO R228
	EN 10226
	DIN 259
	BS 2779
Соответствующее обозначение ответной наружной (внешней) резьбы, допускающее многократное использование соединения	1. G1/2", наружная или внешняя (в англоязычной литературе — male, external) - основное обозначение
	2. BSPP1/2", наружная или внешняя (в англоязычной литературе — male, external) - частое обозначение
	3. BSP1/2", наружная или внешняя (в англоязычной литературе — male, external) - частое не вполне корректное обозначение (подразумевает BSPP, стоит проверить, что это не BSPT)
	4. PF1/2", наружная или внешняя (в англоязычной литературе — male, external) - японское по JIS - не очень частое обозначение
Соответствующее обозначение ответной наружной (внешней) резьбы, допускающее однократное соединение (при этом портится и наружная и внутренняя резьба)	1. R1/2", наружная или внешняя (в англоязычной литературе — male, external) - основное
	2. BSPT1/2", наружная или внешняя (в англоязычной литературе — male, external) - частое обозначение
	3. PT1/2", наружная или внешняя (в англоязычной литературе — male, external) - японское по JIS - не очень частое обозначение

## Кран трехходовой под манометр ABRA KM VFM16-FMFM Ду 015 Ру 16 резьбовой, резьба внутренняя M20x1,5 / внутренняя M20x1,5 (клапан к манометру). Tmax = 200°C

Габаритные размеры крана трехходового под манометр ABRA KM VFM16-FMFM Ду015 Ру16 резьбового внутреннего M20x1,5/ внутреннего M20x1,5 (клапана к манометру) в мм.

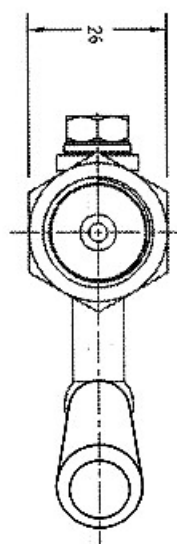
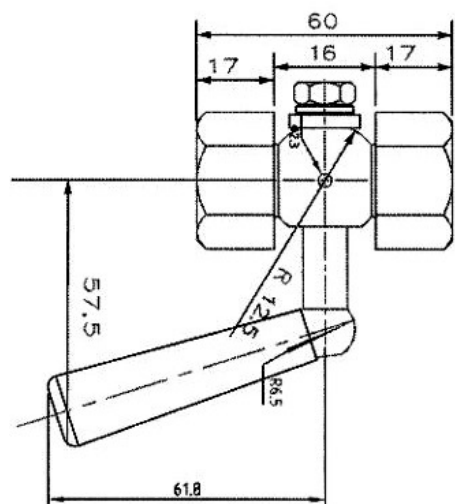
### Спецификация деталей, материалов и вес крана трехходового под манометр ABRA KM VFM резьбового (клапана к манометру)



- Корпус: Латунь.
- Ручка: Латунь и текстолит.
- Шайбы: Латунь и сталь.
- Шайбы: Сталь.

- Температура макс = 200°C
- Температура рабочая = 150°C
- **Вес крана: 0,215кг ± 3 гр.!**

Условное графическое изображение крана под манометр (клапана к манометру) на чертежах и схемах:



### Описание присоединительной резьбы M20x1,5 крана трехходового под манометр ABRA KM VFM Ду 015 Ру16 резьбового (клапана к манометру):

Тип присоединения	Обычная метрическая резьба с мелким шагом. Резьба метрическая ("цилиндрическая") внутренняя с шагом 1,5 мм с профилем по ГОСТ 9150-81. Применяется в метрических цилиндрических резьбовых соединениях, а также в соединениях внутренней метрической "цилиндрической" резьбы по ГОСТ 9150-81 с наружной метрической конической резьбой по ГОСТ 25229-82.
Соответствующее обозначение ответной наружной (внешней) резьбы, допускающее многократное использование соединения	1. M20x1,5
Соответствующее обозначение ответной наружной (внешней) резьбы, допускающее однократное соединение (при этом портится и наружная и внутренняя резьба)	1. МК20x1,5

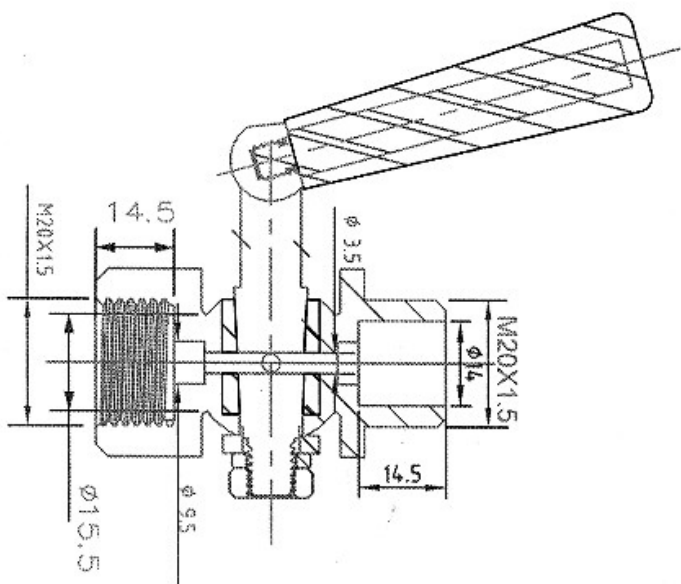


## Кран трехходовой под манометр ABRA KM VFM16-FMMM Ду 015 Ру 16 резьбовой, резьба внутренняя M20x1,5 / внешняя M20x1,5; (клапан к манометру). Tmax = 200°C

Габаритные размеры крана трехходового под манометр ABRA KM VFM16-FMMM Ду015 Ру16 резьбового (клапана к манометру) в мм.

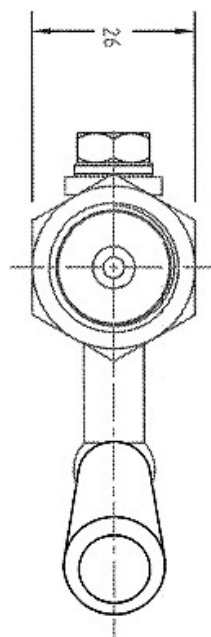
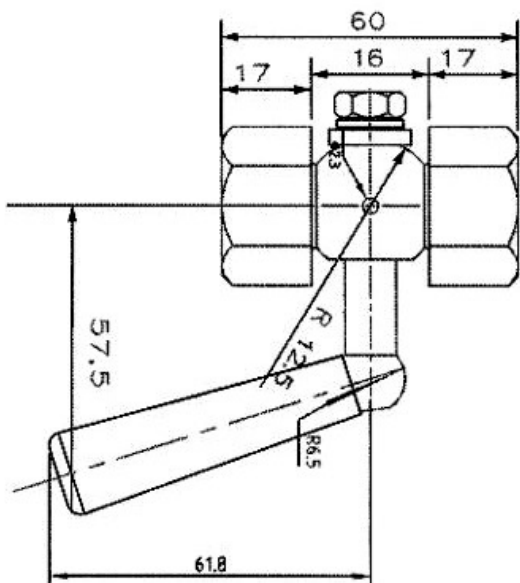
### Спецификация деталей, материалов и вес крана трехходового под манометр ABRA KM VFM резьбового (клапана к манометру)

- Корпус: Латунь.
- Ручка: Латунь и текстолит.
- Шайбы: Латунь и сталь.
- Шайбы: Сталь.
- Температура макс = 200°C
- Температура рабочая = 150°C
- **Вес крана: 0,215кг ± 3 гр.!**



### Условное графическое изображение

крана под манометр (клапана к манометру) на чертежах и схемах:



### Описание присоединительной резьбы M20x1,5 крана трехходового под манометр ABRA KM VFM Ду 015 Ру16 резьбового (клапана к манометру):

Тип присоединения

Обычная метрическая резьба с мелким шагом. Резьба метрическая ("цилиндрическая") внутренняя с шагом 1,5 мм с профилем по ГОСТ 9150-81. Применяется в метрических цилиндрических резьбовых соединениях, а также в соединениях внутренней метрической "цилиндрической" резьбы по ГОСТ 9150-81 с наружной метрической конической резьбой по ГОСТ 25229-82.

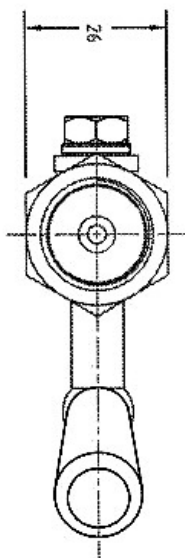
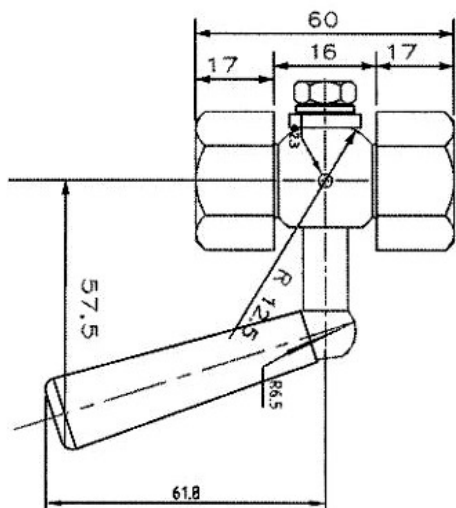
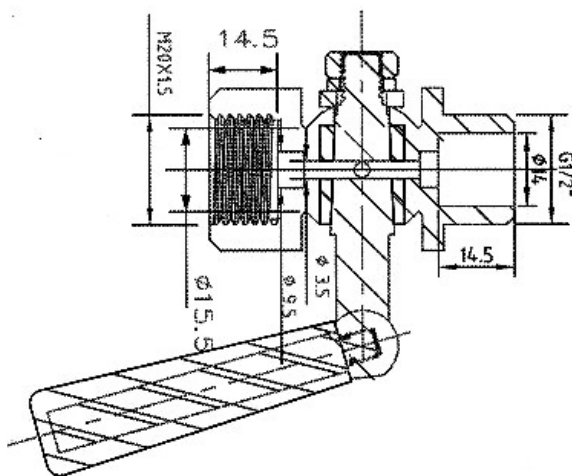
## Кран трехходовой под манометр ABRA KM VFM16-FMMG Ду 015 Ру 16 резьбовой, резьба внутренняя M20x1,5 / внешняя G1/2" (клапан к манометру). Tmax = 200°C

Габаритные размеры крана трехходового под манометр ABRA KM VFM16-FMMG Ду015 Ру16 резьбового внутренняя M20x1,5/ внешняя G1/2" (клапана к манометру) в мм.

### Спецификация деталей, материалов и вес крана трехходового под манометр ABRA KM VFM резьбового (клапана к манометру)

- Корпус: Латунь
- Ручка: Латунь и текстолит.
- Шайбы: Латунь и сталь.
- Шайбы: Сталь.
- Температура макс = 200°C
- Температура рабочая = 150°C
- **Вес крана: 0,215кг ± 3 гр.!**

Условное графическое изображение крана под манометр (клапана к манометру) на чертежах и схемах:



### Описание присоединительной резьбы G1/2" крана трехходового под манометр ABRA KM VFM Ду 015 Ру16 резьбового (клапана к манометру)

Тип присоединения	Обычная трубная резьба. Подробнее:
	Резьба трубная цилиндрическая внутренняя/внешняя, применяемая в цилиндрических резьбовых соединениях, а также в соединениях внутренней цилиндрической резьбы с наружной конической резьбой по ГОСТ 6211-81.
	Основана на резьбе BSW (British Standard Whitworth) и совместима с резьбой BSP (British standard pipe thread) и обозначается BSPP

### Описание присоединительной резьбы типа M20x1,5 крана трехходового под манометр ABRA KM VFM Ду 015 Ру16 резьбового (клапана к манометру)

Тип присоединения	Обычная метрическая резьба с мелким шагом. Резьба метрическая ("цилиндрическая") внутренняя с шагом 1,5 мм с профилем по ГОСТ 9150-81. Применяется в метрических цилиндрических резьбовых соединениях, а также в соединениях внутренней метрической "цилиндрической" резьбы по ГОСТ 9150-81 с наружной метрической конической резьбой по ГОСТ 25229-82
Соответствующее обозначение ответной наружной (внешней) резьбы, допускающее многократное использование соединения	1. M20x1,5
Соответствующее обозначение ответной наружной (внешней) резьбы, допускающее однократное соединение (при этом портится и наружная и внутренняя резьба)	1. MK20x1,5

## Инструкция по монтажу, установке и эксплуатации крана трехходового под манометр ABRA VFM

### 1. Монтаж и эксплуатация изделия.

- К монтажу и эксплуатации изделия допускаются лица, изучившие настоящую документацию и прошедшие инструктаж по соблюдению правил техники безопасности
- До начала монтажа необходимо произвести осмотр изделия
- При обнаружении повреждений, дефектов, полученных в результате неправильной транспортировки или хранения, ввод изделия в эксплуатацию без согласования с продавцом не допускается

### 2. Условия монтажа.

- Не допускается использовать краны под манометр на рабочие параметры, отличные от указанных в технической документации
- Перед началом эксплуатации трубопровод необходимо продуть для удаления окалины и грязи
- Кран следует устанавливать на вертикальном участке трубопровода
- После запуска системы убедитесь в отсутствии протечек в местах присоединения
- Не забудьте проверить на наличие утечек после нескольких часов работы

### 3. Условия эксплуатации.

- Краны под манометр (клапаны к манометру) ABRA KM VFM следует полностью открыть/закрыть как минимум 1 раз в 6 месяцев
- Периодически осматривайте клапан на предмет протечки среды
- Кран трехходовой под манометр ABRA KM VFM не требует специального обслуживания. В случае необходимости допускается подтягивание гайки с целью уплотнения поверхностей трения
- Перед поворотом после длительного периода простоя следует ослабить гайку фиксации пробки крана для снижения начального момента срыва.

#### Внимание!

- Не прикасайтесь к работающему изделию голыми руками в связи с тем, что возможен нагрев поверхностей
- Перед началом технического обслуживания или демонтажом убедитесь, что изделие не находится под давлением и не имеет высокую температуру
- Не удаляйте с изделия ярлык с маркировкой и серийным номером (если есть)

### 4. Условия транспортировки и хранения.

- Хранение и транспортировка должны осуществляться без ударных нагрузок при температуре:  $-40...+65$  °С.
- Не допускается попадание посторонних предметов внутрь или падений изделия
- Изделие должно храниться в незагрязненном помещении и быть защищено от воздействия атмосферных осадков
- При транспортировке корпус изделия должен быть защищен от повреждений

### 5. Гарантийные обязательства.

- Гарантийный срок при соблюдении потребителем правил транспортировки, хранения, монтажа и эксплуатации устанавливается 12 месяцев с момента ввода в эксплуатацию, но не более 18 месяцев с момента продажи
- Все вопросы, связанные с гарантийными обязательствами обеспечивает предприятие-продавец



## Затвор поворотный дисковый чугунный межфланцевый ABRA BUV-VF826DxxxH с рукояткой и BUV-VF826DxxxG с редуктором Ду40-600, Ру16 GG25 / GGG40 / EPDM

Затвор поворотный дисковый чугунный ABRA BUV-VF826DxxxH с рукояткой и BUV-VF826DxxxG с редуктором Ду040-600 Ру16, корпус GG25 / диск GGG40 / седло EPDM межфланцевый. Строительная длина EN558-1 GR (серия) 20 = ISO 5752 "short"

Конструктивные решения и стабильное качество производства обеспечивает поворотным затворам ABRA-BUV самую высокую степень герметичности – класс «А» (по ГОСТ 9544-93).



- Основные области применения таких затворов - трубопроводы транспортирующие воду, теплоносители и нейтральные среды, такие как воздух, азот и т.п.
- Затворы проходят двойной контроль качества - после гидротестирования дополнительно испытываются воздухом
  - Малое гидравлическое сопротивление затворов ABRA обеспечивает великолепные гидравлические характеристики.
  - Поворотный затвор межфланцевый ABRA - это запорно-регулирующая трубопроводная арматура с минимальной практически достижимой строительной длиной.
  - Высокое качество изготовления и проверенные материалы конструкции обеспечивают отличные эксплуатационные характеристики.
  - Конструкция поворотного затвора ABRA обеспечивает при необходимости полную разборность.
  - Очевидно, что в силу соображений симметрии, затвор поворотный дисковый чугунный ABRA допускает возможность подачи среды в любом направлении.
  - Поворотные затворы ABRA, в основном, применяются в системах тепло-, водоснабжения, вентиляции и кондиционирования.

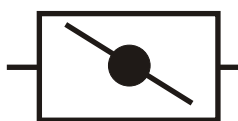
В качестве основных преимуществ использования наших затворов поворотных следует упомянуть:

- класс герметичности А (наилучший)
- малый вес и габаритный размер
- малая строительная длина
- оптимальную цену приобретения
- низкую стоимость установки и обслуживания
- герметичное перекрытие потока в обоих направлениях
- тот факт, что с рабочей средой контактируют только две детали: седловое уплотнение и диск
- при монтаже не нужны дополнительные уплотнения, поскольку само седло затвора служит уплотнением соединения

Условное графическое изображение затвора поворотного дискового на чертежах и схемах:



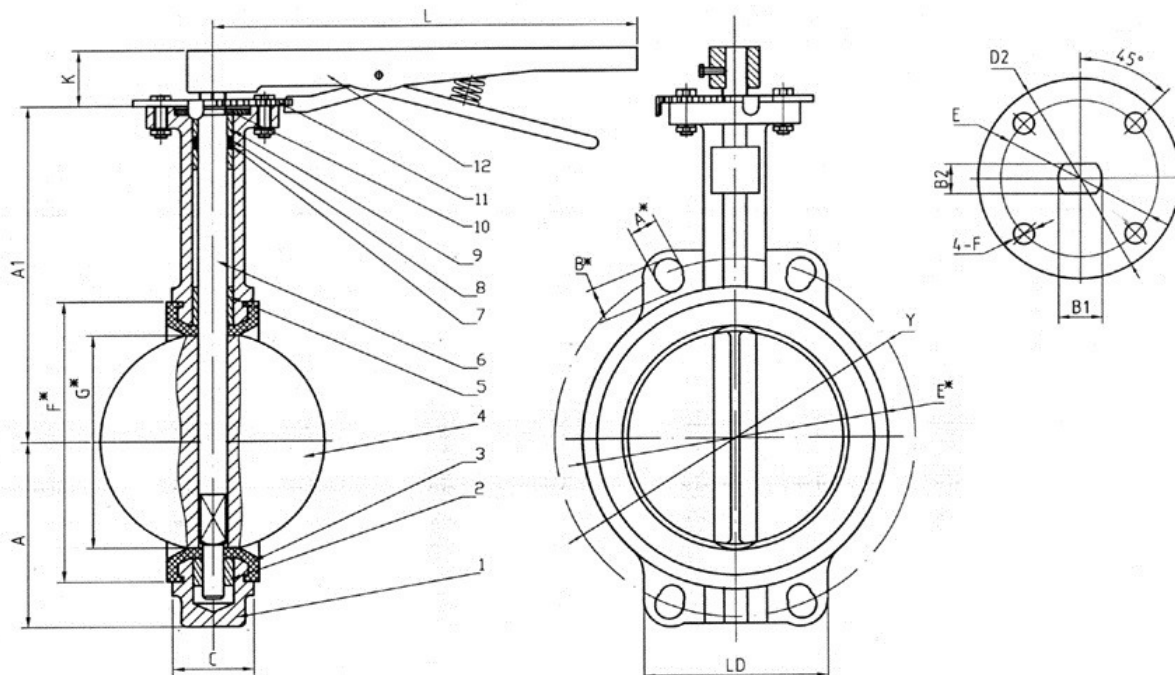
Вариант 1.



Вариант 2.

Чертеж габаритный затвора поворотного дискового чугунного межфланцевого ABRA-BUV-VF826DxxxH с голым штоком и с рукояткой (размеры в таблице ниже, габариты затвора с редуктором - еще ниже):

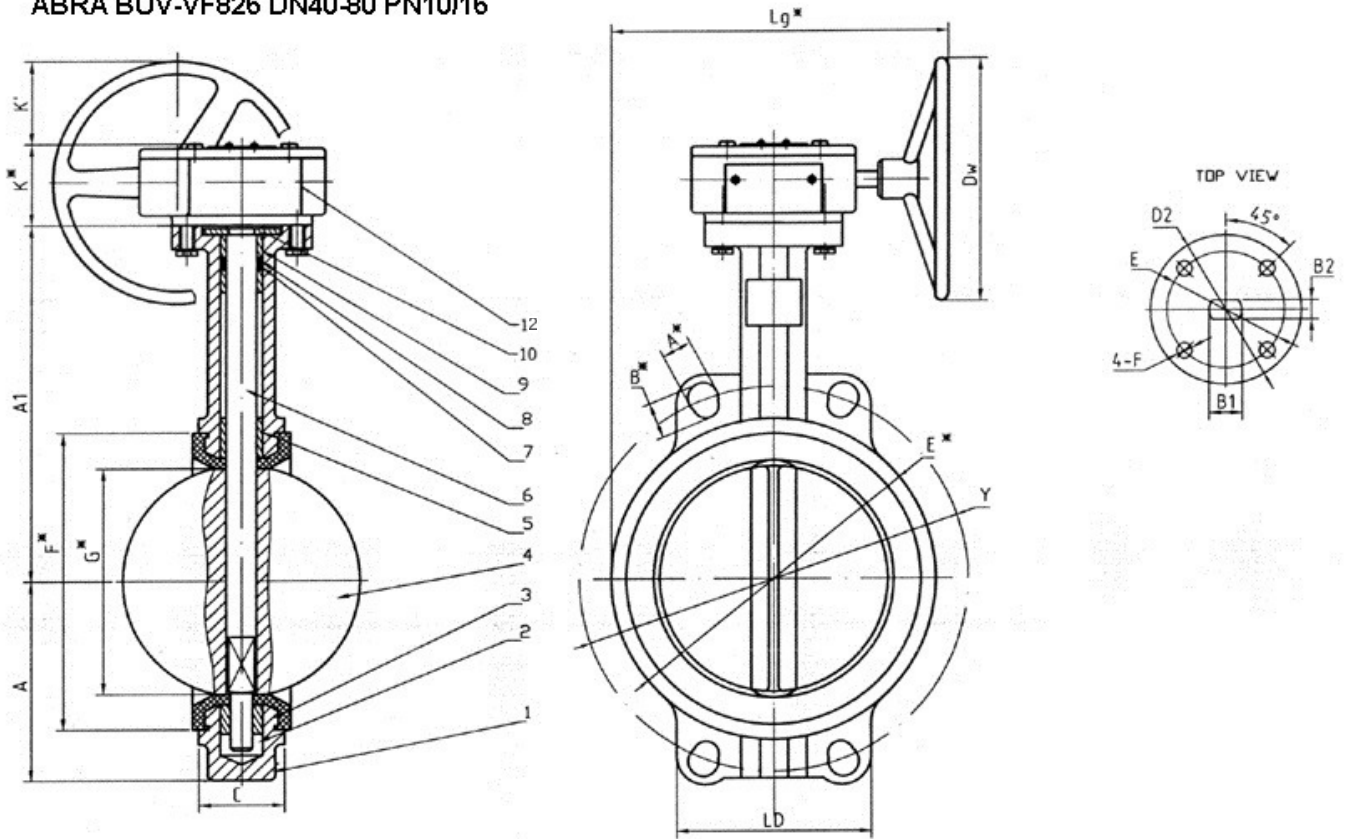
ABRA BUV-VF826 DN40-80 PN10/16



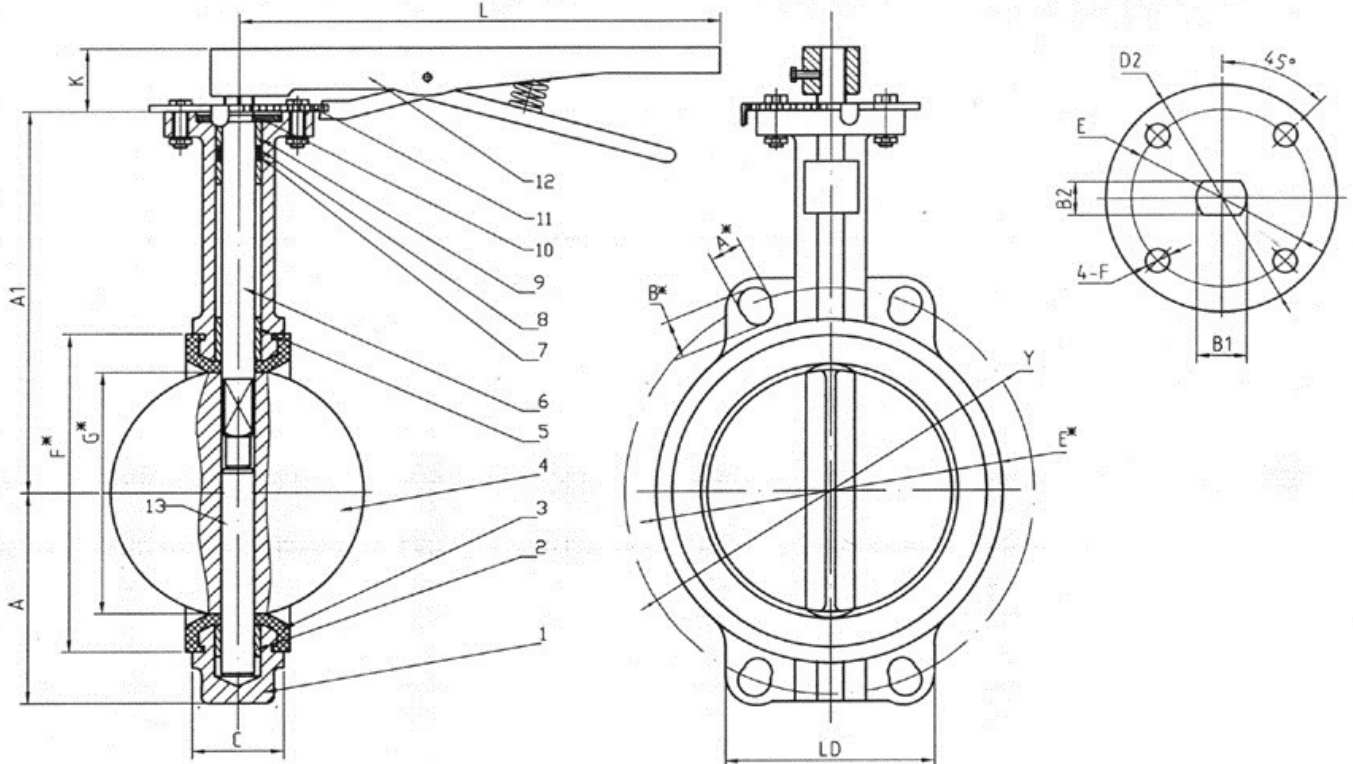




ABRA BUV-VF826 DN40-80 PN10/16

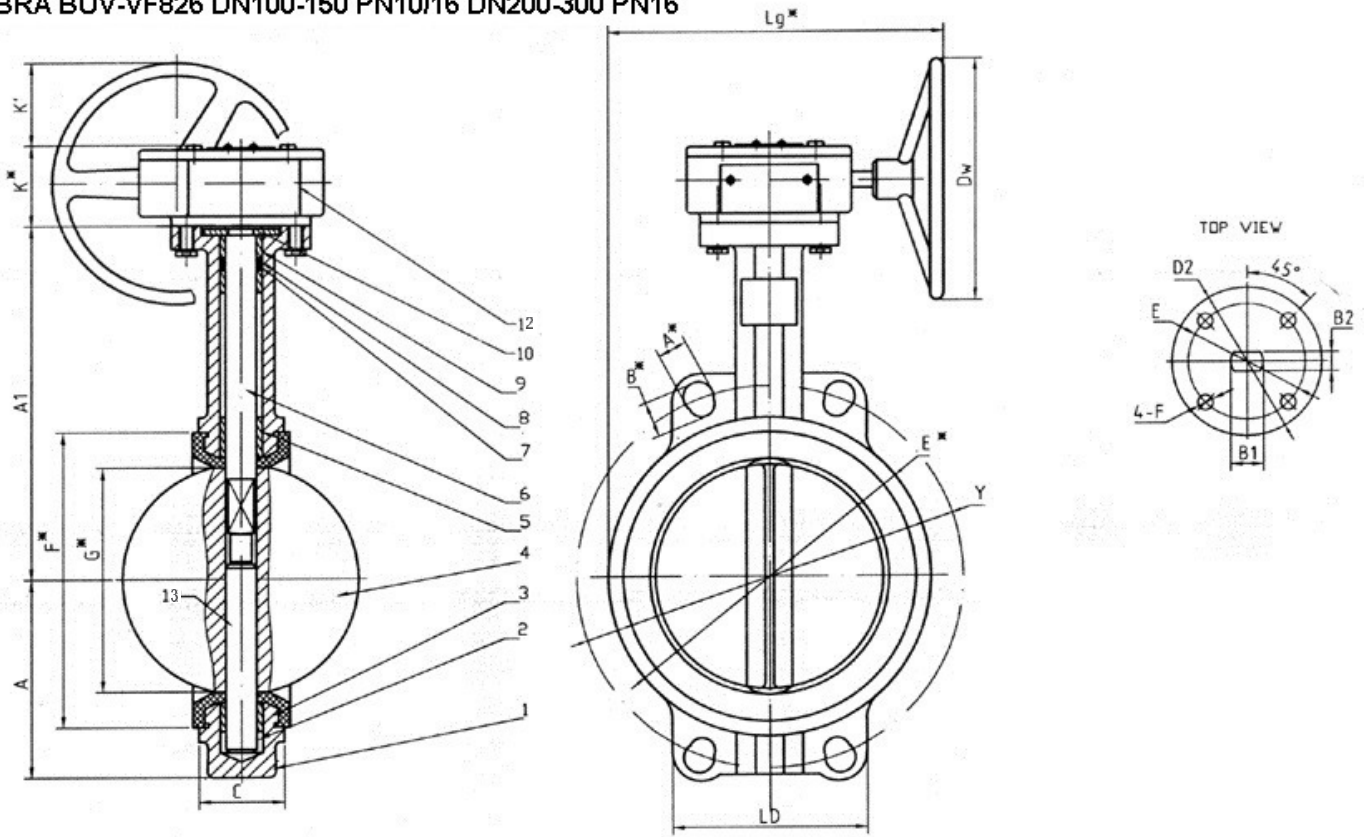


ABRA BUV-VF826 DN100-150 PN10/16 DN200-300 PN16

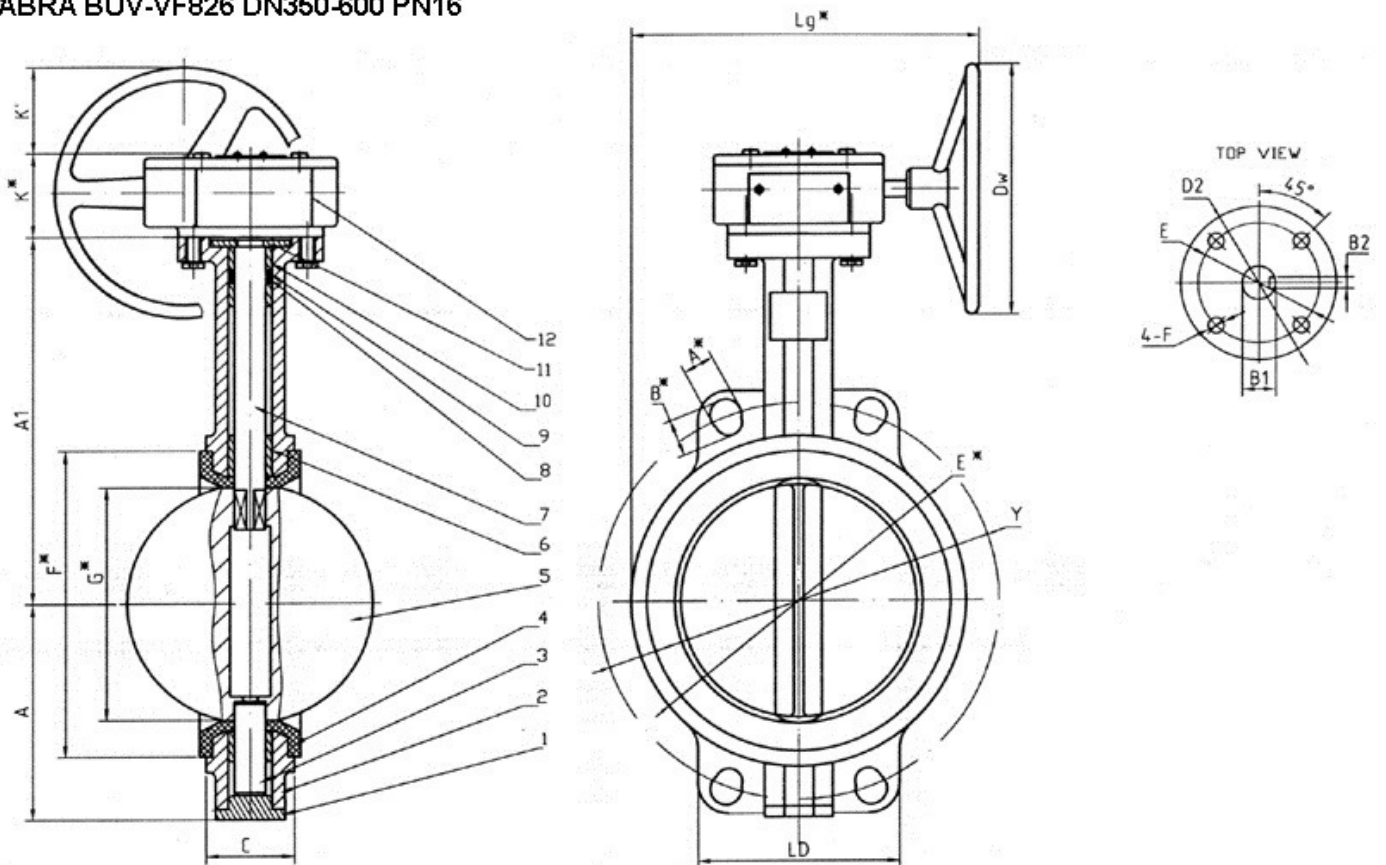




ABRA BUV-VF826 DN100-150 PN10/16 DN200-300 PN16



ABRA BUV-VF826 DN350-600 PN16





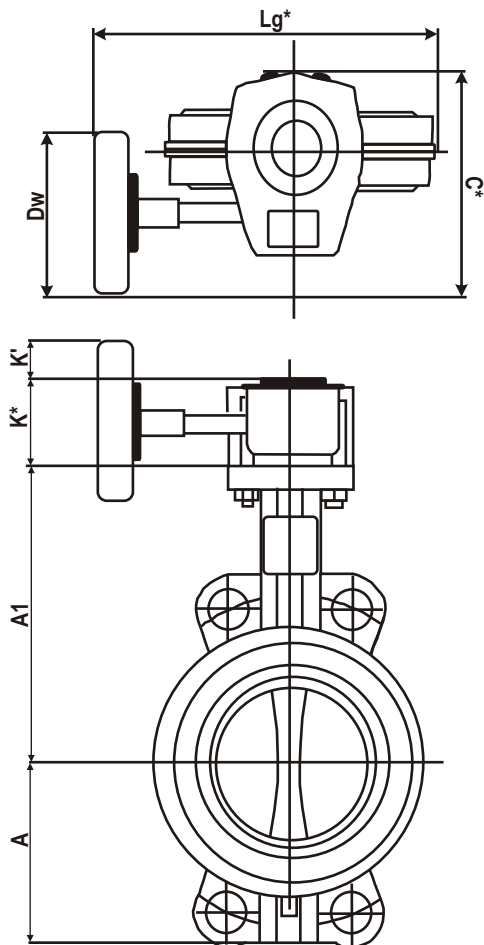
**Габаритные размеры, рабочие давления и температуры, крутящие моменты, вес и Kv (таблица) затвора поворотного дискового чугунного ABRA-BUV-VF826DxxxH(BS) Ду40-600 Ру 16, межфланцевого. Размеры в мм.**

- Покрытие поверхности (окраска) порошковое эпоксидное электростатическое с предварительным нагревом и выдержкой до полной полимеризации.

Ду / DN	40 (1 1/2")	50 (2")	65 (2 1/2")	80 (3")	100 (4")	125 (5")	150 (6")	200 (8")	250 (10")	300 (12")	350 (14")	400 (16")	450 (18")	500 (20")	600 (24")	
Ру / PN	16 бар (1,6 Мпа)															
Диапазон рабочих температур, °С	Максимально допустимая температура 110 °С. Минимальная температура окружающей среды — 20 °С . Рабочая температура от -15 до +95°С															
Код товара	ABRA-BUV-VF 826 D040	ABRA-BUV-VF 826 D050	ABRA-BUV-VF 826 D065	ABRA-BUV-VF 826 D080	ABRA-BUV-VF 826 D100	ABRA-BUV-VF 826 D125	ABRA-BUV-VF 826 D150	ABRA-BUV-VF 826 D200	ABRA-BUV-VF 826 D250	ABRA-BUV-VF 826 D300	ABRA-BUV-VF 826 D350 BS*	ABRA-BUV-VF 826 D400 BS*	ABRA-BUV-VF 826 D450 BS*	ABRA-BUV-VF 826 D500 BS*	ABRA-BUV-VF 826 D600 BS*	
С- строительная длина. Строительная длина EN558-1 GR (серия) 20 = ISO 5752 «short», мм	33	43	46	46	52	56	56	61	68	78	78	102	114	127	154	
У- межосевое расстояние присоединительных отверстий (фланцев), мм	110	125	145	160	180	210	240	295	355	410	470	525	585	650	770	
А1-высота от оси трубы до верхнего фланца, мм	117	133	143	154	166	181	201	231	275	298	355	390	435	440	516	
А, мм	54	70	79	85	106	107	112	175	208	239	280	323	359	377	436	
L — длина рукоятки от оси затвора, мм	267						360		499			не поставляется с рукояткой				
К-высота рукоятки, мм	28						38		40			не поставляется с рукояткой				
Ø D*, мм	90						125			175			210			
В1- диаметр штока, мм = N размер, мм	12,6				15,77	18,92		22,1	28,45	31,6	31,6	37,95	42,86	45,72	53,96	
В2-толщина лыски, мм = M размер, мм	8,86				11,1	12,7		15,88	20,62	22,1	10x8		12x8		16x10	
Ø G*, мм	38,1	46,7	59,4	75,3	98,2	117,1	147,9	195,2	242,7	292,4	325,6	380,3	429,3	481	580,4	
Ø E*, мм	80	97	111	129	153	183	208	266	319	374	429	480	530	582	662	
Ø F*, мм	70	84	96	115	140	168	195	249	301	356	415	460	510	560	660	
Ø H*, мм	48	66	80	90	114	137	160	207	260	308	348	410	458	510	614	
LD, мм	107	128	142	145	113	126	136	161	145	167	186	168	170	178	208	
А*, мм	21	21	21	21	21	24	25	45	28	28	Ø26	Ø30	Ø30	Ø36	Ø36	
В*, мм	26	26	26	26	26	26	25	25	31	42						
Тип верхнего монтажного фланца по ISO 5210 (ISO 5211)	F-07						F-10			F-14			F-16			
Ø E, мм	70						102			140			165			
Ø FxG, мм x шт	10(9) x 4						12 x 4			19(18)x4			23(22)x4			
Вес, кг	2,5	3	3,6	4	4,8	6,3	7,4	15,8	18,8	27	42,5*	60,5*	75,5*	105,0*	174,0*	
Крутящий момент, Н*м при перепаде Δ P, bar («момент срыва» после простоя может превышать указанный в 1,5-2 раза)	3	5	5	15	18	21	33	45	79	126	161	245	520	590	840	1000
	6	7	7	16	21	28	36	85	140	210	270	300	624	1120	1390	2200
	10	10	15	20	30	50	89	115	180	270	390	500	897	1450	1800	3450
	16	20	23	29	39	59	95	120	220	350	560	950	1400	1950	2500	3800
Kv, м³/час при открытии на угол	90°	70	115	180	260	480	980	1690	2850	4390	6490	8680	10760	15095	18975	24145
	80°	61	92	140	210	420	870	1440	2370	3750	5290	6990	9320	12705	15090	20710
	70°	40	62	92	141	269	550	901	1530	3210	3550	4400	5610	7935	9905	14230
	60°	24	46	72	113	205	428	698	1134	1873	2690	3540	4400	6125	7510	10140
	50°	16	24	37	56	106	218	363	614	1010	1410	1900	2300	3195	3970	5265
	40°	10	15	23	34	66	145	223	374	592	890	1130	1470	1985	2420	3280
	30°	4,4	7,9	13	20	37	78	129	221	341	490	655	780	1080	1385	1900
25°	2,6	5,2	8,8	14	24	54	152	175	236	340	430	565	780	975	1298	



Чертеж габаритный затвора поворотного дискового чугунного межфланцевого **ABRA-BUV-VF826DxxxG** с редуктором



Габаритные размеры, вес затвора поворотного дискового чугунного **ABRA-BUV-VF826DxxxG** Ду40-600 Ру 16, межфланцевого с редуктором.  
Размеры в мм.

Затвор	Ду	Lg*	Dw	A	A1	K*	K	Вес, кг
BUV- VF 826 D040G	40	195	150	54	117	68	45	4,5=2,5+2,0
BUV- VF 826 D050G	50	205		70	133			5,0=3,0+2,0
BUV- VF 826 D065G	65	215		79	143			5,6=3,6+2,0
BUV- VF 826 D080G	80	222		85	154			6,0=4,0+2,0
BUV- VF 826 D100G	100	232		106	166			6,8=4,8+2,0
BUV- VF 826 D125G	125	246		107	181			8,3=6,3+2,0
BUV- VF 826 D150G	150	258		112	201			9,4=7,4+2,0
BUV- VF 826 D200G	200	357	300	175	231	74	43	18,8=15,8+3,0
BUV- VF 826 D250G	250	387		208	275			21,8=18,8+3,0
BUV- VF 826 D300G	300	404		239	298	81	108	30,0=27,0+3,0
BUV- VF 826 D350G	350	432						280
BUV- VF 826 D400G	400	498		323	390	124	150	77,0=60,5+16,5
BUV- VF 826 D450G	450	526						359
BUV- VF 826 D500G	500	554		377	440	129	150	141,0=105,0+36,0
BUV- VF 826 D600G	600	627						436

### Спецификация деталей и материалов затвора поворотного дискового чугунного **ABRA-BUV-VF826Dxxx** Ду40-150 Ру 10/16, Ду200-300 Ру16 межфланцевого :

Покрытие поверхности (окраска) порошковое эпоксидное электростатическое с предварительным нагревом и выдержкой до полной полимеризации.

Наименование	Материал
1. Корпус	Чугун FC25 = DIN GG25
2. Нижний подшипник	Армированный PSF/PCU с графитовой вставкой + PTFE
3. Седло	EPDM (Этиленпропиленовый вулканизированный каучук = резина)
4. Запорный диск	Чугун FCD45 = DIN GGG40/GGG50
5. Длинный подшипник	Армированный PSF/PCU с графитовой вставкой
6;13. Шток	Нержавеющая сталь SUS410=AISI410
7. Манжета	EPDM (Этиленпропиленовый вулканизированный каучук = резина)
8. Уплотнительное кольцо	NBR (Бутадиеннитрильный вулканизированный каучук = резина)
9. Короткий подшипник (2 шт)	Армированный PSF/PCU с графитовой вставкой + PTFE
10. Стопорная шайба-втулка	Углеродистая сталь
11. Верхняя крышка с разметкой	Углеродистая сталь
12. Рукоятка или редуктор	Кованная сталь



### Спецификация деталей и материалов затвора поворотного дискового чугунного ABRA-BUV-VF826Dxxx Ду350-600 Ру16 межфланцевого :

Покрытие поверхности (окраска) порошковое эпоксидное электростатическое с предварительным нагревом и выдержкой до полной полимеризации.

Наименование	Материал
1.2. Корпус и пробка	Чугун FC25 = DIN GG25
3.; 7. Шток	Нержавеющая сталь SUS410=AISI410
4. Седло	EPDM (Этиленпропиленовый вулканизированный каучук = резина)
5. Запорный диск	Чугун FCD45 = DIN GGG40/GGG50
6. Длинный подшипник (2 шт.)	Армированный PSF/PCU с графитовой вставкой
8. Манжета	EPDM (Этиленпропиленовый вулканизированный каучук = резина)
9. Уплотнительное кольцо	NBR (Бутадиеннитрильный вулканизированный каучук = резина)
10. Короткий подшипник (2 шт)	Армированный PSF/PCU с графитовой вставкой
11. Стопорная шайба-втулка	Углеродистая сталь
12. Редуктор	

**Диаграмма Давление / Температура для затвора поворотного дискового ABRA-BUV-VF826Dxxx Ду40-600, Ру 16**



Диаграмма определяет рабочую область для затвора поворотного дискового ABRA-BUV-VF826Dxxx Ду 040-600, Ру 16.в координатах Давление (в барах приборного) / Температура (° C).





**Описание присоединительных размеров + подходящих стандартов присоединения затвора поворотного дискового чугунного ABRA-BUV-VF826Dxxx Ду40-200 Ру 10/16, Ду250-600 Ру16. Размеры в мм.**

Тип присоединения	ответные фланцы согласно таблице ниже																
Строительная длина (расстояние между ответными фланцами)	Размер С на габаритном чертеже и в таблице выше																
Количество сквозных отверстий на каждом фланце (КСО)	4			8				12			16		20				
Диаметр сквозных отверстий на фланце (ответном!)	18			23				27			26		30		33	36(39)	
Требования к ответному крепежу:	Ду 40	Ду 50	Ду 65	Ду 80	Ду 100	Ду 125	Ду 150	Ду 200	Ду 250	Ду 300	Ду 350	Ду 400	Ду 450	Ду 500	Ду 600		
Размер болта. ГОСТ 7798-70 и ГОСТ10602-94	M16x100			M16x130				M20x140			M24x170		M24x180	M27X220	M27X260	M30X270	M36X310
Рекомендуемая длина шпильки (для тех, кто не любит болты)	M16x120	M16x130		M16x160				M20x170			M24x200		M24x210	M27X250	M27X290	M30X300	M36X340
Размер гайки (!для каждой шпильки - двух гаек)	M16				M20				M24			M27		M30		M36	

**Подходящие стандарты ответных фланцев:**

Сразу оговоримся, что **гарантированно подходящими** являются "воротниковые" фланцы по ГОСТ 12821-80 исполнения 1, рядов 1 и 2 по ГОСТ 12815-80, но тем не менее приведем таблицу стандартов ответных фланцев между которыми вполне возможно установить затворы поворотные ABRA-BUV-VF826Dxxx Ду40-600, если монтажники имеют достаточную квалификацию и строго следуют инструкции по установке и монтажу

Стандарт	Пояснения	Подходящие типы по этому стандарту	Ру или PN	Ду или DN
			ответных фланцев	
ГОСТ 12815-80	Описывает присоединительные размеры и размеры уплотнительных поверхностей (но не тип фланцев)	Исполнение 1, ряд 1, ряд 2 (обычные «плоские фланцы»)	Ру 1,6 Мпа (16 кгс/см <sup>2</sup> ) Размеры в мм	Такой же, как и Ду (DN)затвора поворотного ABRA-BUV-VF826Dxxx
ГОСТ 12820-80 - самые распространенные	Стальные плоские приварные фланцы			
ГОСТ 12821-80 - распространенные	Стальные приварные встык (=воротниковые) фланцы			
ГОСТ 12822-80 - можно встретить	Стальные свободные на приварном кольце фланцы			
ГОСТ 12819-80 - очень редко встречается	Литые стальные фланцы			
ГОСТ 12817-80 - очень редко встречается	Литые из серого чугуна фланцы			
ГОСТ 12818-80 - очень редко встречается	Литые из ковкого чугуна фланцы (максимум Ду 80)			
DIN 2501 (DIN 2633 для Ру 16)/ EN 1092-1	Описывает присоединительные размеры и размеры уплотнительных поверхностей	Form A, Form B (B1 и B2) - описывает присоединительную поверхность ( <b>обычные "плоские" фланцы</b> ). Type - любой, если форма (Form) = см. выше	PN16	
DIN 2526 - устарел и заменен на EN 1092-1		Form A, B, C, D, E ( <b>обычные "плоские" фланцы</b> )		
Старые DIN, с присоединительными поверхностями по DIN 2526 (существовавшие до введения EN 1092)		Form A, B, C, D, E ( <b>обычные "плоские" фланцы</b> )		



## Инструкция по монтажу, установке и эксплуатации затвора поворотного дискового чугунного ABRA-BUV-VF826Dxxx Ду40-200 Ру 10/16, Ду250-600 Ру16 межфланцевого

- При установке затвора поворотного дискового чугунного "насухую" в трубопроводе сила трения резины о металл не всегда позволяет полностью закрыть его при помощи разумных усилий вручную. Если Вам необходимо закрыть затвор "насухую", следует смочить поверхности трения.

- Затворы поворотные дисковые чугунные ABRA должны использоваться строго по назначению в соответствии с рабочими параметрами, указанными в технической документации

- Для своевременного выявления и устранения неисправностей необходимо периодически подвергать поворотный затвор ABRA осмотру и проверке. Осмотр производится в соответствии с правилами и нормами, принятыми на предприятии, эксплуатирующем затворы.

### Указания мер безопасности.

- К монтажу, эксплуатации и обслуживанию затворов поворотных дисковых чугунных ABRA допускается персонал, прошедший соответствующее обучение по устройству затворов, правилам техники безопасности, требованиям настоящего технического описания, и имеющий навыки работы с запорной арматурой.

- Обслуживающий персонал, производящий регламентные работы, разборку, сборку и ремонт затвора поворотного дискового чугунного ABRA, должен пользоваться исправным инструментом, иметь индивидуальные средства защиты и соблюдать требования пожарной безопасности.

Для обеспечения безопасной работы затвора поворотного дискового чугунного **категорически запрещается**:

- использование затвора поворотного дискового чугунного ABRA на рабочие параметры, превышающие указанные в данном техническом описании;

- эксплуатация затворов поворотных дисковых чугунных ABRA при отсутствии эксплуатационной документации;

- производить опрессовку трубопровода давлением выше рабочего при закрытом диске затвора поворотного дискового чугунного ABRA;

- разбирать поворотный затвор ABRA, находящийся под давлением;

- Во избежание травм, неисправностей оборудования, падений, ударов и прочих повреждений запрещается поднимать затворы поворотные дисковые чугунные за рукоятку, привод (штурвал) или редуктор;

- рекомендуется устанавливать фильтр механической очистки по направлению потока среды до затворов поворотных дисковых чугунных ABRA.

### - Порядок установки

- Выбор фланцев: Монтаж поворотных затворов следует производить между фланцами плоскими (ГОСТ12820-80) или воротниковыми (ГОСТ 12821-80) исполнения 1, рядов 1 и 2 по ГОСТ 12815-80, а не "только между воротниковыми", как у других производителей дисковых поворотных затворов. Монтаж поворотных затворов между фланцами воротниковыми (ГОСТ12821-80) не требует от монтажников особой квалификации, а требует только аккуратного следования данной инструкции. Монтаж между фланцами "плоскими" (ГОСТ 12820-80) возможен, если монтажники имеют достаточную квалификацию и опыт (хотя и не требует никаких особенных навыков).

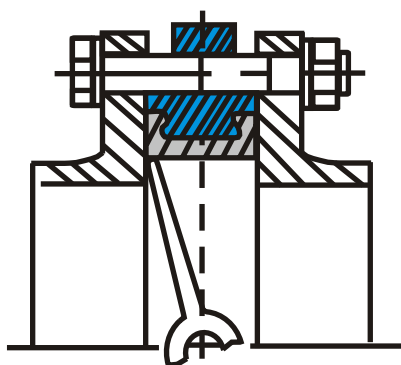


Рис. 1 (неправильно)

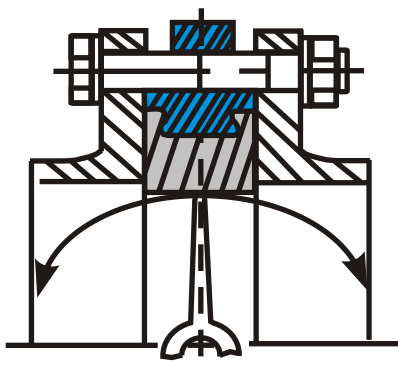


Рис. 2 (неправильно)

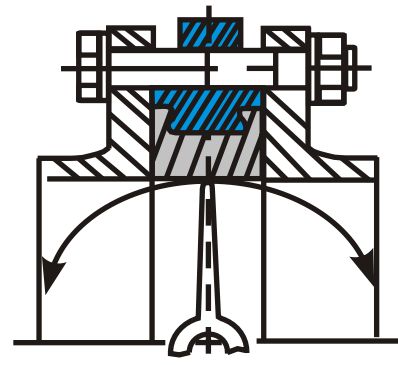


Рис.3 (правильно)

- Использование фланцев с внутренним диаметром меньше номинального диаметра затвора может привести к блокировке диска, что в свою очередь вызовет серьезное повреждение диска поворотного затвора (рис. 1). Для фланцев изготовленных согласно стандартам указанным в таблице выше при правильной установке затворов ABRA, такой неприятности не случится.

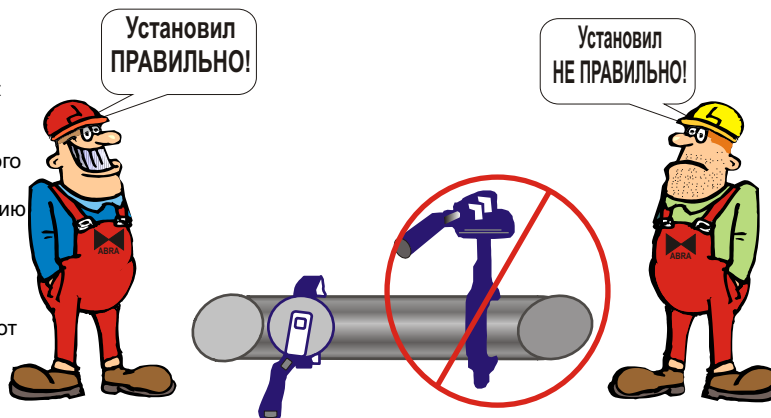
- В случае использования фланцев с внутренним диаметром больше номинального диаметра затвора фланцы не будут полностью закрывать седловое уплотнение, что может привести к повреждению и деформации седлового уплотнения (рис. 2).

- Перед началом монтажа важно убедиться, что внутренний диаметр фланцев соответствует номинальному диаметру дискового поворотного затвора (рис. 3).

- Фланцы должны располагаться плоскопараллельно по отношению друг к другу на расстоянии, обеспечивающем свободное (без лишних усилий) размещение между ними затвора.

- При установке дисковых поворотных затворов прокладки не используются.

- Перед монтажом необходимо очистить (продуть) трубопроводы от грязи, песка, окалины.



- Для уменьшения износа седлового уплотнения и, в целом, увеличения срока службы, поворотный затвор рекомендуется устанавливать в горизонтальном положении штока ( $\pm 30^\circ$ ), особенно при применении затворов в средах, содержащих абразивные частицы, т.к. для затворов любых производителей, при установке затвора штоком вертикально, характерен повышенный износ уплотнения внизу возле штока. Это связано с отложением абразивных частиц в нижней части затвора, возле оси штока.

- Перед установкой необходимо произвести осмотр уплотнительных поверхностей фланцев. На них не должно быть забоин, раковин, заусенцев, а также других дефектов поверхностей.

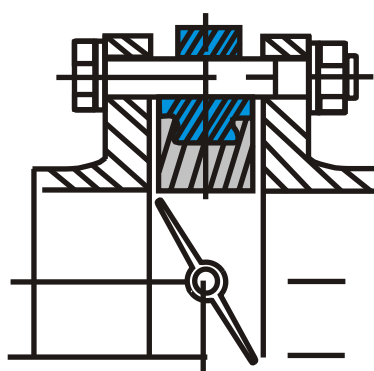


Рис. 4

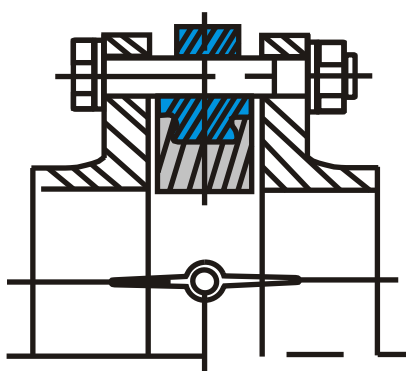


Рис. 5

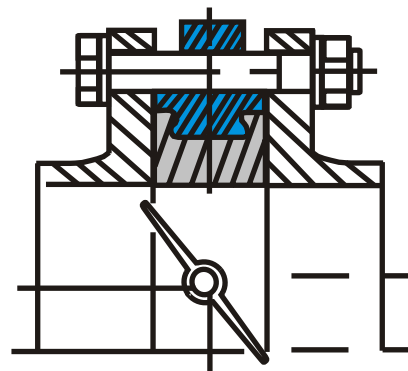
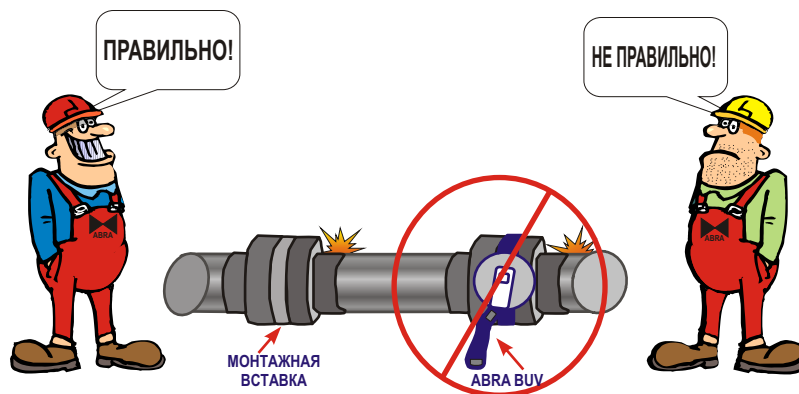


Рис. 6

**Варианты монтажа фланцев:**

- Перед началом монтажа диск поворотного затвора необходимо немного приоткрыть, но так, чтобы диск не выходил за корпус дискового поворотного затвора (рис. 4).
  - Отцентрируйте поворотный затвор и слегка закрутите болты (шпильки), но не затягивайте их. Откройте диск поворотного затвора до положения «полностью открыто» (рис. 5).
  - Затяните болты (шпильки) так, чтобы фланцы и корпус (металлическая часть) затвора соприкасались.
  - Фланцевые соединения следует затягивать равномерно в три или даже четыре прохода, последовательностью «крест-накрест». см. подробную инструкцию на сайте наших партнеров [www.flowtech.ru](http://www.flowtech.ru)
- Затяжка болтов на межфланцевых соединениях должна быть равномерной по всему периметру. Медленно закройте и откройте дисковый поворотный затвор. Если установка затвора была проведена правильно, затвор должен свободно открываться и закрываться (рис. 6).



- При снижении фиксирующей нагрузки во фланцевом соединении в результате релаксации в прокладке или крепеже или в случаях, когда технологический процесс является выражено циклическим по температуре или давлению, может потребоваться дополнительная подтяжка соединения через некоторое время после начала эксплуатации.

**Приварка фланцев.**

- 1) Использование монтажной вставки. В данном случае приварка фланцев к трубопроводу осуществляется с помощью установленной между фланцем монтажной вставки. После окончательной приварки фланцев вставка изымается и вместо нее устанавливается затвор. Это рекомендуемый (самый безопасный) способ установки.

- 2) Врезка части трубопровода с уже установленным затвором. Вне трубопровода осуществляется приварка двух частей трубы к фланцам (длина частей привариваемой трубы должна иметь длину не меньше, чем два диаметра затвора). Далее затвор стягивается между полученными заготовками в соответствии с инструкцией по монтажу, и вся конструкция устанавливается в трубопровод, после чего происходит окончательная приварка.

- 3) Точечная фиксация фланцев с установленным затвором. Затвор устанавливается между фланцами (но не затягивается полностью) вне трубопровода, затем производится точечная приварка (прихватка) фланцев к трубопроводу, после чего затвор обязательно вынимается из фланцев и производится окончательная приварка фланцев. После этого осуществляется монтаж затвора. Данный метод является наиболее сложным (самым опасным) и требует высокой квалификации монтажной бригады, в противном случае седловое уплотнение затвора может быть повреждено при сварке.

**Правила хранения.**

- До монтажа затворы поворотные дисковые чугунные ABRA должны храниться в складских помещениях или под навесом, защищающих их от загрязнения, прямых солнечных лучей и атмосферных осадков, обеспечивающих сохранность упаковки, исправность в течение гарантийного срока.
- При длительном хранении затвора поворотного дискового чугунного ABRA необходимо периодически (не реже 2-х раз в год) осмотреть, удалить наружную грязь и ржавчину, при необходимости обработать седловое уплотнение силиконовой смазкой - спреем.
- После продолжительного хранения следует произвести ревизию на предмет видимых разрушений, растрескивания или потери эластичных свойств седлового уплотнения затвора.
- Запрещается использовать поворотные затворы имеющие видимое растрескивание седловых уплотнений.
- Для хранения при отсутствии заводской упаковки поворотные затворы следует упаковать в плотную промасленную бумагу или полиэтиленовую упаковку достаточной толщины.
- После длительного хранения при необходимости следует провести дополнительный тест на герметичность и работоспособность под давлением.

**Транспортировка.**

- Хранение и транспортировка должна осуществляться без ударных нагрузок при температуре: -40...+65 °С без перепадов температур.
- Условия транспортировки и хранения по группе Ж1 ГОСТ 15150-69.
- Затворы поворотные дисковые чугунные ABRA транспортируются в таре по ГОСТ 2991-85. Допускается транспортировка без упаковки, при этом рекомендуется маховик снимать во избежание поломки.
- При подъеме, погрузке и разгрузке затвор поворотный дисковый чугунный ABRA должен находиться в горизонтальном положении во избежание повреждений.

**Регламентные работы.**

- Периодически, не реже одного раза в месяц, производить контроль в рабочем состоянии: внешний осмотр, проверку герметичности мест соединения относительно внешней среды.

**Гарантийные обязательства.**

- Гарантийный срок при соблюдении потребителем правил транспортировки, хранения, монтажа и эксплуатации устанавливается 12 месяцев с момента ввода в эксплуатацию, но не более 18 месяцев с момента продажи.
- Все вопросы, связанные с гарантийными обязательствами обеспечивает предприятие-продавец.





## Таблица замены (взаимозаменяемости) для поворотных затворов ABRA-BUV.

Внимание! В Ду40-150 присоединительные размеры фланцев с присоединительным выступом ("плоских") по ГОСТ и DIN (EN) для Ру10 и Ру 16 совпадают, поэтому в этих размерах дисковый поворотный затвор ABRA BUV-VF826DxxxH с рукояткой и BUV-VF826DxxxG с редуктором может быть установлен в соответствии с инструкцией по установке и эксплуатации и между фланцами на Ру10 и между фланцами на Ру16. То есть:

- В Ду40-150 на Ру10 и Ру16 мы производим серию поворотных затворов ABRA BUV-VF826DxxxH(G) Ру16

- В Ду200-300 затвор дисковый поворотный ABRA BUV-VF826DxxxH(G) Ру 16 устанавливается между фланцами Ру16

Таблица замены (взаимозаменяемости по габаритным и присоединительным размерам) для затворов поворотных дисковых чугунных ABRA BUV-VF826DxxxH с рукояткой и BUV-VF826DxxxG с редуктором Ду040-600:

<b>Затвор дисковый поворотный ABRA BUV-VF826DxxxH (G) Ду 40-150: Ру 10/16. Затвор дисковый поворотный ABRA BUV-VF826DxxxH (G) ABRA Ду 200-600: Ру 16</b>	
<b>Затвор дисковый поворотный ABRA BUV-VF826DxxxH с рукояткой и BUV-VF826DxxxG с редуктором Ду040-600 Ру 16 может заменить аналогичный по Ду/DN поворотный затвор (габариты и присоединительные размеры позволяют):</b>	
<b>Гранвэл типа Сигевал (Sigeval)</b> Межфланцевый поворотный затвор = затвор поворотный дисковый Ру16, Ду 40-600	Затвор поворотный дисковый = поворотный затвор межфланцевый ABRA BUV-VF826DxxxH с рукояткой и BUV-VF826DxxxG с редуктором Ду040-600 Ру 16
<b>Danfoss (Данфосс) VFY-WH (SYLAX)</b> Межфланцевый поворотный затвор = затвор поворотный дисковый Ру16, Ду 40-600	Затвор поворотный дисковый = поворотный затвор межфланцевый ABRA BUV-VF826DxxxH с рукояткой и BUV-VF826DxxxG с редуктором Ду040-600 Ру 16
<b>Tecofi (Текофи) Tecfly (Текфлай)</b> Межфланцевый поворотный затвор = затвор поворотный дисковый Ру16, Ду 40-600	Затвор поворотный дисковый = поворотный затвор межфланцевый ABRA BUV-VF826DxxxH с рукояткой и BUV-VF826DxxxG с редуктором Ду040-600 Ру 16
<b>FAF-3500</b> Межфланцевый поворотный затвор = затвор поворотный дисковый Ру16, Ду 40-200,300 (Ду250-?)	Затвор поворотный дисковый = поворотный затвор межфланцевый ABRA BUV-VF826DxxxH с рукояткой и BUV-VF826DxxxG с редуктором Ду040-200,300 (Ду250-?) Ру 16
<b>Genebre Модель 2103/ Article 2103; Модель 2109/ Article 2109</b> Межфланцевый поворотный затвор = затвор поворотный дисковый Ру16, Ду 50-500	Затвор поворотный дисковый = поворотный затвор межфланцевый ABRA BUV-VF826DxxxH с рукояткой и BUV-VF826DxxxG с редуктором Ду050-500 Ру 16
<b>SEAGULL</b> Межфланцевый поворотный затвор = затвор поворотный дисковый Ру16, Ду 40-500	Затвор поворотный дисковый = поворотный затвор межфланцевый ABRA BUV-VF826DxxxH с рукояткой и BUV-VF826DxxxG с редуктором Ду040-600 Ру 16
<b>BURACCO Серия 600, SERIE 600</b> Межфланцевый поворотный затвор = затвор поворотный дисковый Ру16, Ду 40-600	Затвор поворотный дисковый = поворотный затвор межфланцевый ABRA BUV-VF826DxxxH с рукояткой и BUV-VF826DxxxG с редуктором Ду040-600 Ру 16
<b>ARI-ARMATUREN ARI-ZIVA-Z</b> Межфланцевый поворотный затвор = затвор поворотный дисковый Ру16, Ду 40-500	Затвор поворотный дисковый = поворотный затвор межфланцевый ABRA BUV-VF826DxxxH с рукояткой и BUV-VF826DxxxG с редуктором Ду040-500 Ру 16
<b>Маршалл, ЗД32ч29рЛМ</b> Межфланцевый поворотный затвор = затвор поворотный дисковый Ру16, Ду 40-300	Затвор поворотный дисковый = поворотный затвор межфланцевый ABRA BUV-VF826DxxxH с рукояткой и BUV-VF826DxxxG с редуктором Ду040-300 Ру 16
<b>Затвор AVK поворотный дисковый с центровочными приливами DN 50-300. Серия: 76/70.</b> Межфланцевый поворотный затвор = затвор поворотный дисковый Ру16, Ду 40-300	Затвор поворотный дисковый = поворотный затвор межфланцевый ABRA BUV-VF826DxxxH с рукояткой и BUV-VF826DxxxG с редуктором Ду050-300 Ру 16
<b>Затвор для межфланцевой установки тип Z 011-A, EBRO ARMATUREN</b> Межфланцевый поворотный затвор = затвор поворотный дисковый Ру16, Ду 40-600	Затвор поворотный дисковый = поворотный затвор межфланцевый ABRA BUV-VF826DxxxH с рукояткой и BUV-VF826DxxxG с редуктором Ду040-600 Ру 16
<b>Ауваз Дисковый поворотный затвор KV3/KV7</b> Межфланцевый поворотный затвор = затвор поворотный дисковый Ру16, Ду 40-300	Затвор поворотный дисковый = поворотный затвор межфланцевый ABRA BUV-VF826DxxxH с рукояткой и BUV-VF826DxxxG с редуктором Ду040-300 Ру 16
<b>Asteknik Valve (Турция) тип 1120</b> Межфланцевый поворотный затвор = затвор поворотный дисковый Ру16, Ду 50-600	Затвор поворотный дисковый = поворотный затвор межфланцевый ABRA BUV-VF826DxxxH с рукояткой и BUV-VF826DxxxG с редуктором Ду050-600 Ру 16



## Задвижка с обрезиненным клином фланцевая чугунная Ду 40-600\*

### Задвижки чугунные Ду40-150 Ру 10/16; Ду200-600 Ру16.

Штурвал/маховик. DIN3202 F4=EN558-1 GR (серия) 14.



Задвижки ABRA для стальных труб . Задвижки ABRA (аналог 30ч39р) для чугунных труб. Задвижки ABRA для полиэтиленовых ПЭ, ПНД труб. Строительная длина DIN3202 F4 = EN558-1 GR (серия) 14. Штурвал / маховик. Код серии ABRA-A40-16.

Конструктивные решения и стабильное качество производства обеспечивают задвижкам ABRA-A40 самую высокую степень герметичности – класс «А» (по ГОСТ 9544-93).

**Внимание!** В Ду40-150 присоединительные размеры фланцев с присоединительным выступом ("плоских") по ГОСТ и DIN (EN) для Ру10 и Ру 16 совпадают, поэтому в этих размерах производится унифицированная серия задвижек на Ру10 и Ру16. То есть, в Ду40-150 на Ру10 и Ру16 мы производим серию ABRA-A40-16, а в Ду200-600 на Ру10 мы производим серию ABRA-A40-10 (аналог 30ч39р на Ру10), а на Ру16 серию ABRA-A40-16 (аналог 30ч39р на Ру16).

Основные области применения таких задвижек - для трубопроводов, транспортирующих воду, нейтральные среды. Конструкция задвижки позволяет использовать её также в системах канализации. Кроме того, данные задвижки можно использовать на другие нейтральные жидкости.

Задвижки с обрезиненным клином ABRA **обладают отличной химической устойчивостью** к:

- воде, в том числе воде ХВС и ГВС, оборотной воде тепловых сетей, деминерализованной, дистиллированной, газированной воде и т.п.
- стандартным теплоносителям тепловых сетей (систем отопления) на основе воды
- стандартным антифризам на основе этиленгликоля и пропиленгликоля и др.
- техническому воздуху и т.д.
- Задвижки, проходят двойной контроль качества - после гидроиспытаний дополнительно испытываются воздухом.
- Малое гидравлическое сопротивление задвижек обеспечивает великолепные гидравлические характеристики.

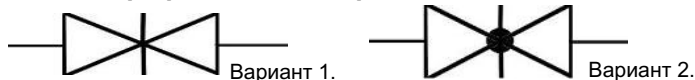
- Задвижка клиновая - это трубопроводная арматура, в которой запирающий элемент перемещается возвратно- поступательно перпендикулярно направлению потока рабочей среды.
- Задвижка клиновая с обрезиненным клином допускает возможность протока среды в любом направлении.
- Конструкция клиновой задвижки обеспечивает при необходимости полную разборность.
- Минимальная строительная длина обеспечивает отличные эксплуатационные характеристики.

**Габаритные размеры, рабочие давления и температуры, вес и Kv (таблица) задвижки клиновой с обрезиненным клином и невыдвижным штоком фланцевой ABRA-A-40-16 Ду40-150 Ру10/16, Ду200-600 Ру16 фланцевой.** Присоединение фланец/фланец. Размеры в мм. Покрытие поверхности (окраска) порошковое эпоксидное электростатическое с предварительным нагревом и выдержкой до полной полимеризации.

Ду / DN	40 (1 1/2")	50 (2")	65 (2 1/2")	80 (3")	100 (4")	125 (5")	150 (6")	200 (8")	250 (10")	300 (12")	350 (14")	400 (16")	450 (18")	500 (20")	600*
Ру / PN	16 бар (1,6 МПа)														
Диапазон рабочих температур, °C	<b>Максимально допустимая температура 120 °C. Минимальная температура окружающей среды — 20 °C</b> Рабочая температура от -10 до +95 °C														
Код товара	ABRA-A40-16-040	ABRA-A40-16-050	ABRA-A40-16-065	ABRA-A40-16-080	ABRA-A40-16-100	ABRA-A40-16-125	ABRA-A40-16-150	ABRA-A40-16-200	ABRA-A40-16-250	ABRA-A40-16-300	ABRA-A40-16-350	ABRA-A40-16-400	ABRA-A40-16-450	ABRA-A40-16-500	ABRA-A40-16-600
L - строительная длина DIN3202 F4=EN558-1 GR14, мм	140	150	170	180	190	200	210	230	250	270	290	310	330	350	390
H - строительная высота от оси трубы, мм	190	205	228	265	300	355	400	490	585	685	733	810	889	968	1128
H1 - габаритная высота	265	288	321	365	410	480	543	660	788	915	993	1100	1209	1326	1548
O - внешний диаметр присоединительного фланца, мм	150	165	185	200	220	250	285	340	405	460	520	580	640	715	840
C - межосевое расстояние присоединительных отверстий, мм	110	125	145	160	180	210	240	295	355	410	470	525	585	650	770
T - толщина фланцев, мм	18	19	19	19	19	19	19	20	22	24,5	26,5	28	30	31,5	36
d - диаметр присоединительных отверстий, мм	19	19	19	19	19	19	23	23	28	28	28	31	31	34	37
n - КСО - количество сквозных отверстий в 1 фланце	4	4	4	8	8	8	8	12	12	12	16	16	20	20	20
W - диаметр штурвала, мм	150	150	180	180	205	205	240	280	320	360	450	450	600	600	600
g - внешний диаметр присоединительного выступа, мм	84	99	118	132	156	184	211	266	319	370	429	480	548	609	720
f - высота присоединительного выступа, мм	3					4					5				
Вес, кг	10	11	14,5	17,5	22,5	30	39	59	91	128	185	245	359	540	780
Крутящий момент, Н*м	40	40	40	60	75	95	110	160	210	280	300	350	400	450	550
Kv, м <sup>3</sup> /час	130	200	390	600	1 000	1 800	2 900	6 000	10 000	16 000	18 000	33 000	39000	53 000	85 000

\*По запросу изготавливаем задвижки с обрезиненным клином Ду40- 1200 Ру10 и Ру16 со строительными длинами по DIN3202 F4 и F5 (EN558-1 Серия 14 и Серия 15)

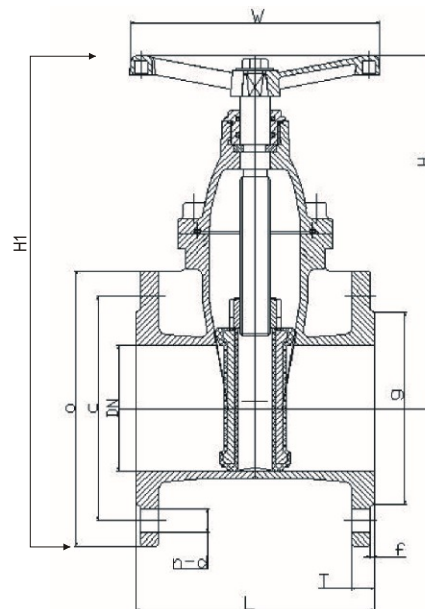
Условное графическое изображение задвижки клиновой на чертежах и схемах:



**Спецификация деталей и материалов задвижки клиновой с обрезиненным клином и невыедным штоком фланцевой ABRA-A-40-16 Ду40-150 Ру10/16 Ду200-600 Ру16 фланцевой.**

Наименование	Материал
Корпус	Чугун DIN GGG50= QT450-10
Покрытие клина (запорного диска)	EPDM (Этиленпропиленовый вулканизированный каучук = резина)
Клин (запорный диск)	Чугун DIN GGG50
Ведущая гайка клина	Латунь НМп-58-2-2 примерно как ЛМц58-2
Шток	Нержавеющая сталь 2Cr13 = ГОСТ 20X13 = ASTM 420
Крышка	Чугун DIN GGG50(описан выше в таблице)
Прижимная гайка сальника	Латунь НМп-58-2-2 примерно как ЛМц58-2
Штурвал	Чугун DIN GGG50
Болт крепления штурвала	Нержавеющая сталь 1Cr13 = ГОСТ12X13 = ASTM 410
Кольцо уплотнительное круглого сечения	NBR (Бутадиеннитрильный вулканизированный каучук = резина)
Стопорное кольцо	Латунь НМп-58-2-2 примерно как ЛМц58-2 - описана выше в таблице
Крепежные болты крышки корпуса	Конструкционная качественная углеродистая сталь GB700-88 Q235 - по механическим свойствам, как , ГОСТ Ст.20, DIN St.37, UNS K 02502, AISI 1020, A-216 WCB, GB A3
Прокладка крышки корпуса	EPDM (Этиленпропиленовый вулканизированный каучук = резина)

**Чертеж габаритный задвижки клиновой чугунной с обрезиненным клином и невыедным штоком ABRA-A-4016 (размеры в таблице ниже):**



**Диаграмма Давление / Температура для задвижки клиновой ABRA-A40-16 с обрезиненным клином и невыедным штоком Ду40-150 Ру10/16, Ду200-600 Ру16:**

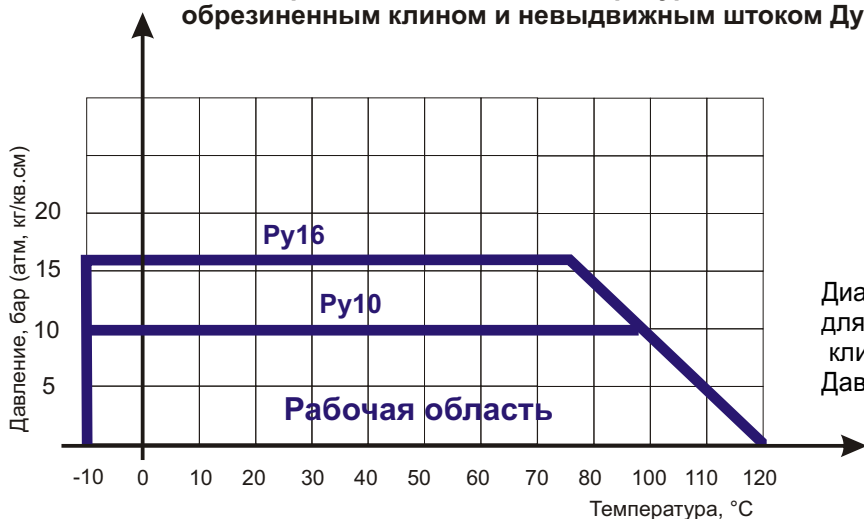


Диаграмма определяет рабочую область для задвижек клиновых чугунных с обрезиненным клином в координатах Давление (в барах приборного) / Температура (° C).



**Описание присоединительных размеров и подходящих стандартов присоединения задвижки клиновой с обрезиненным клином и невыдвижным штоком фланцевой ABRA-A40-16 Ду 40-150 Ру10/16, Ду200-600 Ру16. Все размеры в мм.**

Внимание! Таблица составлена из расчета установки задвижек на стальные или чугунные трубы. При установке задвижек на прижимной фланец полиэтиленовых (ПЭ, ПНД) труб следует выбирать более длинные болты или шпильки согласно справочным данным под таблицей

Тип присоединения	ответные фланцы согласно таблице ниже														
Строительная длина (расстояние между ответными фланцами)	Размер L на габаритном чертеже и в таблице выше														
Количество сквозных отверстий на каждом фланце (КСО)	Размер n на габаритном чертеже и в таблице выше														
Диаметр сквозных отверстий на фланце	Размер d на габаритном чертеже и в таблице выше														
Требования к ответному крепежу	Ду 40	Ду 50	Ду 65	Ду 80	Ду 100	Ду 125	Ду 150	Ду 200	Ду 250	Ду 300	Ду 350	Ду 400	Ду 450	Ду 500	Ду 600
Размер болта. ГОСТ 7798-70 и ГОСТ10602-94	M16 x 60	M16 x 65	M16 x 65	M16 x 65	M16 x 70	M16 x 70	M20 x 80	M20 x 80	M24 x 90	M24 x 90	M24 x 100	M27 x 110	M27 x 120	M30 x 130	M36 x 140
Рекомендуемая длина шпильки	M16 x 80	M16 x 80	M16 x 80	M16 x 90	M16 x 90	M16 x 90	M20 x 100	M20 x 100	M24 x 120	M24 x 120	M24 x 120	M27 x 130	M27 x 140	M30 x 160	M36 x 170
Размер гайки (для каждой шпильки - две гайки)	M16	M16	M16	M16	M16	M16	M20	M20	M24	M24	M24	M27	M27	M27	M36
Стандартный размер прокладки (диаметр внешний/внутренний)	91x45x2	106 x57x2	126 x 75x2	141x87x2	161x106x2	191x132x2	216x161x2	271x216x2	327x264x2	382x318x2	442x372x2	495x421x2	553x473x2	615x528x2	728x600x2
Толщина и обозначение прокладки ответного фланца (ГОСТ 15180-86)	A-40-16	A-50-16	A-65-16	A-80-16	A-100-16	A-125-16	A-150-16	A-200-16	A-250-16	A-300-16	A-350-16	A-400-16	A-450-16	A-500-16	A-600-16
Минимальный внутренний диаметр прокладки ответного фланца, мм	45	57	75	87	106	132	161	216	264	318	356	407	473	528	620
Максимальный внутренний диаметр прокладки ответного фланца, мм	92	107	127	142	162	192	218	273	328	384	444	495	553	617	732

Дополнительная длина болта / шпильки для присоединения к прижимному фланцу ПЭ трубы. Таблица обычных толщин буртиков прижимных втулок для фланцев ПЭ труб.

**Подходящие стандарты ответных фланцев**

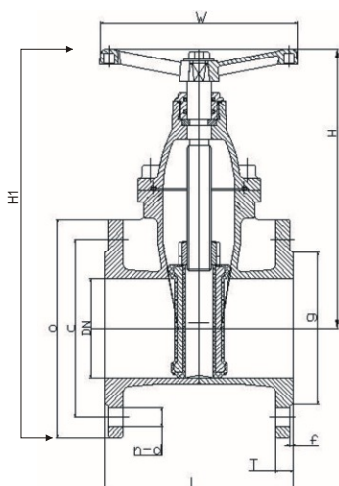
Стандарт	Пояснения	Подходящие типы по этому стандарту	Ру или PN / Ду или DN ответных фланцев							
			Ру или PN	Ду или DN						
ГОСТ 12815-80	Описывает присоединительные размеры и размеры уплотнительных поверхностей (но не тип фланцев)	Исполнение 1, ряд 1 или ряд 2 для всех Ду (DN), кроме Ду80. В Ду 80 следует брать фланец Ряд 1 по ГОСТ, потому, что у него 8 отверстий, как и у нашей задвижки. Если попадет Ряд 2, то у него только 4 отверстия - функционально подходит, но не эстетично.	Ру 1,6 Мпа (16 кгс/см <sup>2</sup> ) Размеры в мм	Такой же, как и Ду (DN) клиновой задвижки ABRA-A40-16	Внешний диаметр ПЭ трубы	50	63	75	90	110
ГОСТ 12820-80 - самые распространенные	Стальные плоские приварные фланцы				Ду задвижки ABRA (фланца)	40	50	65	80	100
ГОСТ 12821-80 - распространённые	Стальные приварные встык (=воротниковые) фланцы				Дополнительная длина болта или шпильки, мм	12	14	16	16	25
ГОСТ 12822-80 - можно встретить	Стальные свободные на приварном кольце фланцы				Внешний диаметр ПЭ трубы	125	140	160	180	200
ГОСТ 12819-80 - очень редко встречается	Литые стальные фланцы				Ду задвижки ABRA (фланца)	100	125	150	150	200
ГОСТ 12817-80 - очень редко встречается	Литые из серого чугуна фланцы				Дополнительная длина болта или шпильки, мм	25	26	30	30	32
ГОСТ 12818-80 - очень редко встречается	Литые из ковкого чугуна фланцы (максимум Ду 80)	Form A, Form B (B1 и B2) - описывает присоединительную поверхность (обычные "плоские" фланцы). Туре - любой, если форма (Form) = см. выше	PN16		Внешний диаметр ПЭ трубы	225	250	280	315	355
DIN 2501 (DIN 2633 для Ру16)/ EN 1092-1	Описывает присоединительные размеры и размеры уплотнительных поверхностей				Ду задвижки ABRA (фланца)	200	250	250	300	350
DIN 2526 - устарел и заменен на EN 1092-1	Описывают различные типы фланцев				Дополнительная длина болта или шпильки, мм	32	36	36	36	40
Старые DIN, с присоединительными поверхностями по DIN 2526 (существовавшие до введения EN 1092)		Form A, B, C, D, E (обычные "плоские" фланцы)	Внешний диаметр ПЭ трубы	400	450	500	560	630		
		Form A, B, C, D, E (обычные "плоские" фланцы)			Ду задвижки ABRA (фланца)	400	500	500	600	600
					Дополнительная длина болта или шпильки, мм	46	60	60	60	60
					Внешний диаметр ПЭ трубы	710	800	900	1000	1200
					Ду задвижки ABRA (фланца)	700	800	900	1000	1200
					Дополнительная длина болта или шпильки, мм	60	60	60	60	60





## Задвижка с обрезиненным клином чугунная фланцевая ABRA-A40-10 Ду200-600\*, Ру10.

Штурвал / маховик. Строительная длина DIN3202 F4 = EN558-1 GR (серия) 14. Код серии ABRA-A40-10.



**Внимание!**

В Ду40-150 присоединительные размеры фланцев с присоединительным выступом ("плоских") по ГОСТ и DIN (EN) для Ру10 и Ру 16 совпадают, поэтому в этих размерах производится унифицированная серия задвижек на Ру10 и Ру16. То есть:

- в Ду40-150 на Ру10 и Ру16 мы производим серию ABRA-A40-16 +
- в Ду200-600 на Ру10 мы производим серию ABRA-A40-10, а на Ру16 серию ABRA-A40-16

Основные **области применения** таких задвижек - для трубопроводов, транспортирующих воду, нейтральные среды. Конструкция задвижки позволяет использовать её так же в системах канализации, а так же можно использовать на другие нейтральные жидкости и газы.

- Конструкция клиновой задвижки обеспечивает при необходимости полную разборность.
- Минимальная строительная длина обеспечивает отличные эксплуатационные характеристики.

Задвижки с обрезиненным клином ABRA **обладают отличной химической устойчивостью** к:

- воде, в том числе воде ХВС и ГВС, оборотной воде тепловых сетей, деминерализованной, дистиллированной, газированной воде и т.п.
- стандартным теплоносителям тепловых сетей (систем отопления) на основе воды
- стандартным антифризам на основе этиленгликоля и пропиленгликоля и других.
- техническому воздуху и т.д.

### Чертеж габаритный задвижки клиновой чугунной с обрезиненным клином и невыдвижным штоком ABRA-A-40-10 (размеры в таблице ниже):

Габаритные размеры, рабочие давления и температуры, вес и Kv (таблица) задвижки клиновой с обрезиненным клином и невыдвижным штоком фланцевой ABRA-A-40-10 Ду200-600\* Ру 10. Присоединение фланец/фланец. Размеры в мм. Покрытие поверхности (окраска) порошковое эпоксидное электростатическое с предварительным нагревом и выдержкой до полной полимеризации.

Ду / DN	200 (8")	250 (10")	300 (12")	350 (14")	400 (16")	450 (18")	500 (20")	600* (24")
Ру / PN	10 бар (1,0 МПа)							
Диапазон рабочих температур, °С	<b>Максимально допустимая температура 120 °С. Минимальная температура окружающей среды — 20 °С</b> Рабочая температура от -10 до +95 °С							
Код товара	ABRA-A40-10-200	ABRA-A40-10-250	ABRA-A40-10-300	ABRA-A40-10-350	ABRA-A40-10-400	ABRA-A40-10-450	ABRA-A40-10-500	ABRA-A40-10-600
<b>L - строительная длина DIN3202 F4=EN558-1 GR14, мм</b>	230	250	270	290	310	330	350	390
<b>H - строительная высота от оси трубы, мм</b>	490	585	685	733	810	889	968	1128
<b>H1 - габаритная высота</b>	660	788	915	993	1100	1209	1326	1548
<b>O - внешний диаметр присоединительного фланца, мм</b>	340	395	445	505	565	615	670	780
<b>C - межосевое расстояние присоединительных отверстий, мм</b>	295	350	400	460	515	565	620	725
<b>T - толщина фланцев, мм</b>	20	22	24,5	26,5	28	30	31,5	36
<b>d - диаметр присоединительных отверстий, мм</b>	23	23	23	23	28	28	28	31
<b>n - КСО - количество сквозных отверстий в 1 фланце</b>	8	12	12	16	16	20	20	20
<b>W - диаметр штурвала, мм</b>	280	320	360	450	450	600	600	600
<b>g - внешний диаметр присоединительного выступа, мм</b>	266	319	370	429	480	530	582	682
<b>f - высота присоединительного выступа, мм</b>	3		4				5	
<b>Вес, кг</b>	59	91	128	185	245	359	540	780
<b>Крутящий момент, Н*м</b>	160	210	280	300	350	400	450	550
<b>Kv, м³/час</b>	6 000	10 000	16 000	18 000	33 000	39000	53 000	85 000

\*По запросу изготавливаем задвижки Ду700- 1200 Ру10 и Ру16 со строительными длинами по DIN3202 F4 и F5 (EN558-1 Серия 14 и Серия 15)

## Описание присоединительных размеров и подходящих стандартов присоединения задвижки клиновой с обрезиненным клином и невыдвижным штоком фланцевой ABRA-A40-10 Ду 200-600 Ру10. Все размеры в мм.

Внимание! Таблица составлена из расчета установки задвижек на стальные или чугунные трубы. При установке задвижек на прижимной фланец полиэтиленовых (ПЭ, ПНД) труб следует выбирать более длинные болты или шпильки согласно справочным данным под таблицей

Тип присоединения	ответные фланцы согласно таблице ниже							
Строительная длина (расстояние между ответными фланцами)	Размер L на габаритном чертеже и в таблице выше							
Количество сквозных отверстий на каждом фланце (КСО)	Размер n на габаритном чертеже и в таблице выше							
Диаметр сквозных отверстий на фланце	Размер d на габаритном чертеже и в таблице выше							
Требования к ответному крепежу	Ду 200	Ду 250	Ду 300	Ду 350	Ду 400	Ду 450	Ду 500	Ду 600
Размер болта. ГОСТ 7798-70 и ГОСТ10602-94	M20 x 75		M24 x 80		M24 x 90			M27 x 110
Рекомендуемая длина шпильки	M20 x 100				M24 x 90		M24 x 120	M27 x 130
Размер гайки (!для каждой шпильки - две гайки)	M20				M24			M27
Стандартный размер прокладки (диаметр внешний/внутренний)	271x216x2	327x264x2	382x318x2	442x372x2	495x421x2	553x473x2	615x528x2	728x600x2
Толщина и обозначение прокладки ответного фланца (ГОСТ 15180-86)	A-200-10 A-200-16	A-250-16 A-250-10	A-300-10	A-350-10	A-400-10	A-450-10	A-500-10	A-600-10
Минимальный внутренний диаметр прокладки ответного фланца ,мм	216	264	318	356	407	473	528	620
Максимальный внутренний диаметр прокладки ответного фланца, мм	273	328	378	438	488	538	594	695

Дополнительная длина болта / шпильки для присоединения к прижимному фланцу ПЭ трубы.  
Таблица обычных толщин буртиков прижимных втулок для фланцев ПЭ труб.

Внешний диаметр ПЭ трубы	200	225	250	280	315	355	400	450	500	560	630	710	800	900	1000	1200
Ду задвижки ABRA (фланца)	200	200	250	250	300	350	400	500	500	600	600	700	800	900	1000	1200
Дополнительная длина болта или шпильки, мм	32	32	36	36	36	40	46	60	60	60	60	60	60	60	60	60

Подходящие стандарты ответных фланцев, спецификация деталей и материалов задвижки клиновой с обрезиненным клином и невыдвижным штоком фланцевой ABRA-A-40-10 Ду 200-600 Ру10 такая же, как у задвижки клиновой ABRA-A-40-16 Ду 40-150 Ру10/16; Ду200-600 Ру16 фланцевой.

**Диаграмма Давление / Температура для задвижки клиновой ABRA-A40-10 с обрезиненным клином и невыдвижным штоком Ду200-600 Ру10:**

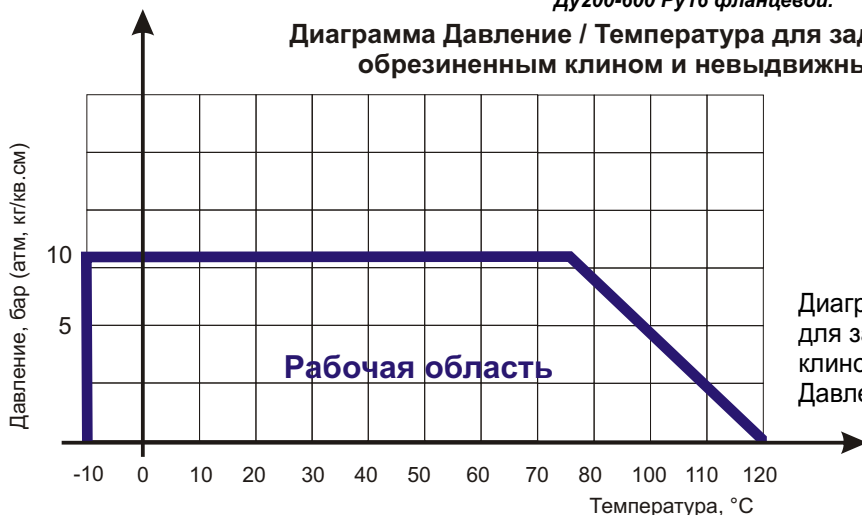


Диаграмма определяет рабочую область для задвижек клиновых чугунных с обрезиненным клином в координатах Давление (в барах приборного) / Температура (° C).

## Задвижка с обрезиненным клином чугунная фланцевая ABRA A40-10(16)-BS под установку редуктора или электропривода Ду 040-600\* Ру 10 и Ру16.

Голый шток / фланец ISO 5210( ISO 5211) DIN3202 F4, EN558-1 GR (серия) 14

Код серии ABRA A40-10(16)-BS. Голый шток / фланец ISO 5211 под установку электропривода или редуктора.

Основные **области применения** таких задвижек - для трубопроводов, транспортирующих воду, нейтральные среды. Конструкция задвижки позволяет использовать её в системах канализации. Также данную конструкцию можно использовать на другие нейтральные жидкости.

Задвижки с обрезиненным клином ABRA **обладают отличной химической устойчивостью** к:

- воде, в том числе воде ХВС и ГВС, оборотной воде тепловых сетей, деминерализованной, дистиллированной, газированной воде и т.п.
- стандартным теплоносителям тепловых сетей (систем отопления) на основе воды
- стандартным антифризам на основе этиленгликоля и пропиленгликоля и нек.др.
- техническому воздуху и т.д.
- Задвижки, проходят двойной контроль качества - после гидротестирования дополнительно испытываются воздухом
- Малое гидравлическое сопротивление задвижек обеспечивает великолепные гидравлические характеристики.



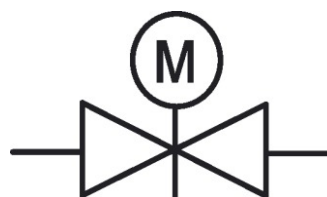
### Условное графическое изображение задвижки клиновой и задвижки клиновой с электроприводом на чертежах и схемах:



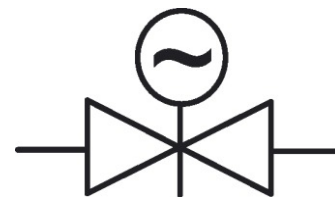
Задвижка клиновая, вариант 1.



Задвижка клиновая, вариант 2.

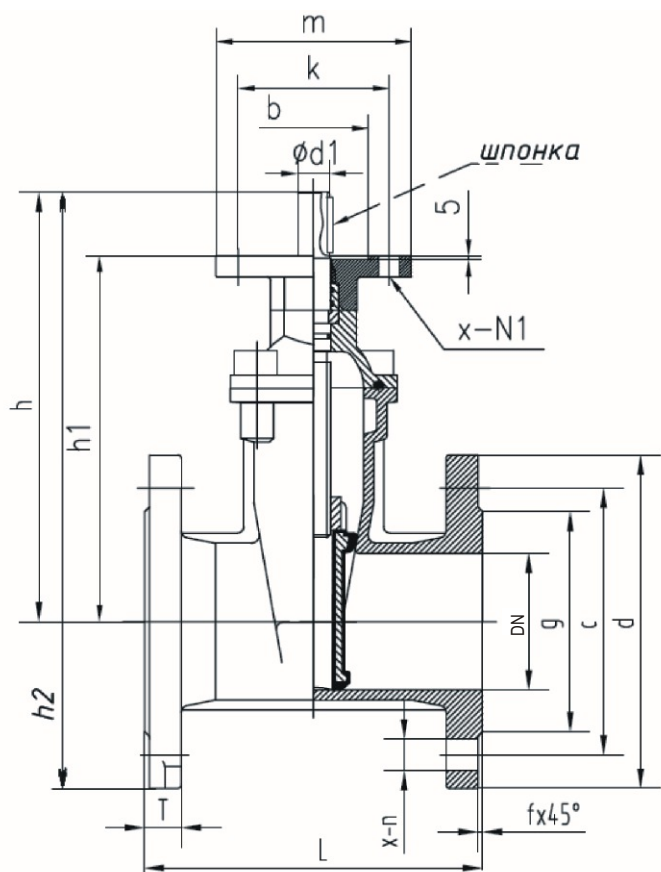


Задвижка клиновая с электроприводом, вариант 1.



Задвижка клиновая с электроприводом, вариант 2.

Чертеж габаритный задвижки чугунной с обрезиненным клином и невыдвижным голым штоком (размеры в таблице ниже):



- Задвижка клиновая - это трубопроводная арматура, в которой запирающий элемент перемещается возвратно-поступательно, перпендикулярно направлению потока рабочей среды.
- Минимальная строительная длина обеспечивает отличные эксплуатационные характеристики.
- Полнопроходная конструкция позволяет использовать данные задвижки даже в системах канализации.
- Конструкция клиновой задвижки обеспечивает при необходимости полную разборность конструкции.
- Задвижка клиновая с обрезиненным клином допускает возможность подачи среды в любом направлении.

\*По запросу изготавливаем задвижки Ду40- 1200 Ру10 и Ру16 со строительными длинами по DIN3202 F4 и F5 (EN558-1 Серия 14 и Серия 15)



**Габаритные размеры, рабочие давления, температуры, вес и Kv (таблица) задвижки чугунной клиновой с обрезиненным клином и невидящим штоком под установку редуктора или электропривода ABRA A40-10 (16)-BS.  
Ду 040-600 Ру 10/16. Присоединение фланец/фланец . Размеры в мм.**

Покрытие поверхности (окраска) порошковое эпоксидное электростатическое с предварительным нагревом и выдержкой до полной полимеризации

Ду / DN	40	50	65	80	100	125	150	200	250	300	350	400	450	500	600	
	(1 1/2")	(2")	(2 1/2")	(3")	(4")	(5")	(6")	(8")	(10")	(12")	(14")	(16")	(18")	(20")	(24")	
Ру / PN	16 бар (1,6 МПа)															
Диапазон рабочих температур, °С	Максимально допустимая температура 120 °С. Минимальная температура окружающей среды — 20 °С. Рабочая температура от -10 до +95 °С															
Код товара	ABRA-A40-10(16)-BS-040	ABRA-A40-10(16)-BS-050	ABRA-A40-10(16)-BS-065	ABRA-A40-10(16)-BS-080	ABRA-A40-10(16)-BS-100	ABRA-A40-10(16)-BS-125	ABRA-A40-10(16)-BS-150	ABRA-A40-10(16)-BS-200	ABRA-A40-10(16)-BS-250	ABRA-A40-10(16)-BS-300	ABRA-A40-10(16)-BS-350	ABRA-A40-10(16)-BS-400	ABRA-A40-10(16)-BS-450	ABRA-A40-10(16)-BS-500	ABRA-A40-10(16)-BS-600	
<b>Монтажные размеры и крутящие моменты (средние) для присоединения привода задвижки:</b>																
Крутящий момент, Н*м (см. примечание 1 таблице)	40			60	75	95	110	160	210	280	320	360	420	480	580	
m, внешний диаметр монтажного фланца привода ISO5211, мм	G	125					175				175	210	210			
	D	125					175				210		300			
k, межосевое расстояние отверстий в монтажном фланце привода ISO5211, мм	G	102					140				140	165	165			
	D	102					140				165		254			
X-N1 диаметр отверстий, мм/КСО — количество сквозных отверстий в монтажном фланце привода ISO5211	G	Ø12x4					Ø18x4				Ø18x4	Ø23(22)x4				
	D	Ø12x4					Ø18x4				Ø23(22)x4		Ø19x8			
Тип верхнего монтажного фланца по ISO5211	G	ISO-F10					ISO-F14				ISO-F14	ISO-F16				
	D	ISO-F10					ISO-F14				ISO-F16		ISO-F25			
d1 — диаметр штока, мм	G	16		18	22		25				34		36		38	
	D	16		18	22		25				40					
размер шпонки, мм	G	5x5x30			6x6x30			8x7x40				10x8x50				
	D	5x5x30			6x6x30			8x7x40				12x8x50				
<b>Габаритные размеры, размеры присоединения к трубопроводу, вес и Kv</b>																
L-строительная длина DIN3202 F4=EN558-1 GR 14, мм	140	150	170	180	190	200	210	230	250	270	290	310	330	350	390	
h- строительная высота от оси трубы, мм	195	215	240	265	300	360	400	500	590	680	733	810	889	1200	1128	
h1 — высота от оси трубы до поверхности верхнего фланца ISO5211, мм	155	175	200	225	260	320	360	450	540	630	673	750	829	1140	1068	
h2- габаритная высота, мм	270	298	333	365	410	485	543	670	793	910	993	1100	1209	1558	1548	
d-внешний диаметр присоединительного фланца, мм	150	165	185	200	220	250	285	340	405	460	520	580	640	715	840	
с- межосевое расстояние присоединительных отверстий, мм для Ру10	110															
	125															
с, мм для Ру16	145															
Т-толщина фланцев, мм	18															
	19															
X-n диаметр отверстий, мм+КСО-количество сквозных отверстий в присоединительном фланце к трубопроводу для Ру10	Ø19x4			Ø19x8			Ø23x8		Ø23x8	Ø23x12		Ø23x16	Ø28x16	Ø28x20	Ø28x20	Ø31x20
	Ø19x4			Ø19x8			Ø23x8		Ø23x12	Ø23x12		Ø28x16	Ø31x16	Ø31x20	Ø34x20	Ø37x20
g- внешний диаметр присоединительного выступа, мм	84	99	118	132	156	184	211	266	319	370	429	480	548	609	720	
f- высота присоединительного выступа, мм	3															
	4															
Вес, кг	5															
	3															
Вес, кг	10	11	14,5	17,5	22,5	30	39	59	91	128	185	245	359	540	780	
Kv, м <sup>3</sup> /час	130	200	390	600	1 000	1 800	2 900	6 000	10 000	16 000	18 000	33 000	39 000	53 000	85 000	

Примечание 1.

- После длительного простоя момент "срыва" (стартовый момент) иногда может превышать указанные значения в 1,5 раз.





**Описание присоединительных размеров + подходящих стандартов присоединения задвижки клиновой с обрезиненным клином и невыедным штоком ABRA A40-10(16)-BS Ду 040-600 Ру 10/16 фланцевой.**

Все размеры в мм.

Тип присоединения		ответные фланцы согласно таблице ниже														
Строительная длина (расстояние между ответными фланцами)		Размер L на габаритном чертеже и в таблице														
Диаметр сквозных отверстий на фланце		Размер d на габаритном чертеже и в таблице														
Количество сквозных отверстий на каждом фланце (КСО)		n на габаритном чертеже и в таблице														
Требования к ответному крепежу		Ду 40	Ду 50	Ду 65	Ду 80	Ду 100	Ду 125	Ду 150	Ду 200	Ду 250	Ду 300	Ду 350	Ду 400	Ду 450	Ду 500	Ду 600
Размер болта. ГОСТ 7798-70 и ГОСТ10602-94	Ру10	M16 x 60	M16 x 65	M16 x 65	M16 x 65	M16 x 70	M16 x 70	M20 x 80	M20 x 80	M20x80	M20x80	M20x90	M24x90	M24x90	M24x90	M27x110
	Ру16									M24x90	M24x90	M24x100	M27x110	M27x120	M30x130	M36x140
Рекомендуемая длина шпильки	Ру10	M16 x 80	M16 x 80	M16 x 80	M16 x 90	M16 x 90	M16 x 90	M20 x 100	M20 x 100	M20x100	M20x100	M20x100	M24x90	M24x90	M24x120	M27x130
	Ру16									M24x120	M24x120	M24x120	M27x130	M27x140	M30x160	M36x170
Размер гайки	Ру10	M16	M16	M16	M16	M16	M16	M20	M20	M20	M20	M20	M24	M24	M24	M27
	Ру16									M24	M24	M24	M27	M27	M30	M36
Стандартный размер (диаметр внешний/внутренний/толщина) и обозначение прокладки ответного фланца (ГОСТ 15180-86)	Ру10	91x45x2 A-40-10	106 x57x2 A-50-10	126x75x2 A-65-10	141x87x2 A-80-10	161x106x2 A-100-10	191x132x2 A-125-10	216x161x2 A-150-10	271x216x2 A-200-10	327x264x2 A-250-10	376x318x2 A-300-10	436x372x2 A-350-10	487x421x2 A-400-16	537x473x2 A-450-10	592x528x2 A-500-10	693x620x2 A-600-10
	Ру16	A-40-16	A-50-16	A-65-16	A-80-16	A-100-16	A-125-16	A-150-16	A-200-16	A-250-16	382x318x2 A-300-16	442x372x2 A-350-16	495x421x2 A-400-16	553x473x2 A-450-16	615x528x2 A-500-16	728x620x2 A-600-16
Минимальный внутренний диаметр прокладки ответного фланца, мм		45	57	75	87	106	132	161	216	264	318	356	407	473	528	620
Максимальный наружный диаметр прокладки ответного фланца, мм		92	107	127	142	162	192	218	273	328	384	444	495	553	617	732

Спецификация деталей и материалов задвижки клиновой с обрезиненным клином и невыедным штоком фланцевой под установку редуктора или электропривода **ABRA A40-10(16)-BS.**

Наименование	Материал
Корпус	Чугун <b>DIN GGG50</b> = QT450-10
Покрытие клина (запорного диска)	<b>EPDM</b> (Этиленпропиленовый вулканизированный каучук = резина)
Клин (запорный диск)	Чугун <b>DIN GGG50</b>
Ведущая гайка клина	Латунь HMn-58-2-2 примерно как ЛМц58-2
Шток	Нержавеющая сталь 2Cr13 = ГОСТ 20X13 = ASTM 420
Крышка	Чугун <b>DIN GGG50</b> (описан выше в таблице)
Прижимная гайка сальника	Латунь HMn-58-2-2 примерно как ЛМц58-2
Кольцо уплотнительное круглого сечения	<b>NBR</b> (Бутадиеннитрильный вулканизированный каучук = резина)
Стопорное кольцо	Латунь HMn-58-2-2 примерно как ЛМц58-2 - описана выше в таблице
Крепежные болты крышки корпуса	Конструкционная качественная углеродистая сталь GB700-88 Q235 - по механическим свойствам, как , ГОСТ Ст.20, DIN St.37, UNS K 02502, AISI 1020, A-216 WCB, GB A3
Прокладка крышки корпуса	<b>EPDM</b> (Этиленпропиленовый вулканизированный каучук = резина)

## Задвижки клиновые с обрезиненным клином ABRA Ду 040-600 Ру 10/16 А40-10(16)-BS F4 с электроприводами.

Конструктивные решения и стабильное качество производства обеспечивают задвижкам клиновым с обрезиненным клином ABRA Ду 040-600 (1 1/2"-24") Ру10/16 А40-10(16)-BS F4 с электроприводами самую высокую степень герметичности – класс «А» (по ГОСТ 9544-93).

**Задвижка обрезиненная клиновая ABRA с электроприводом "ГЗ Электропривод", Россия.**

**Таблица подбора электропривода "ГЗ Электропривод".**

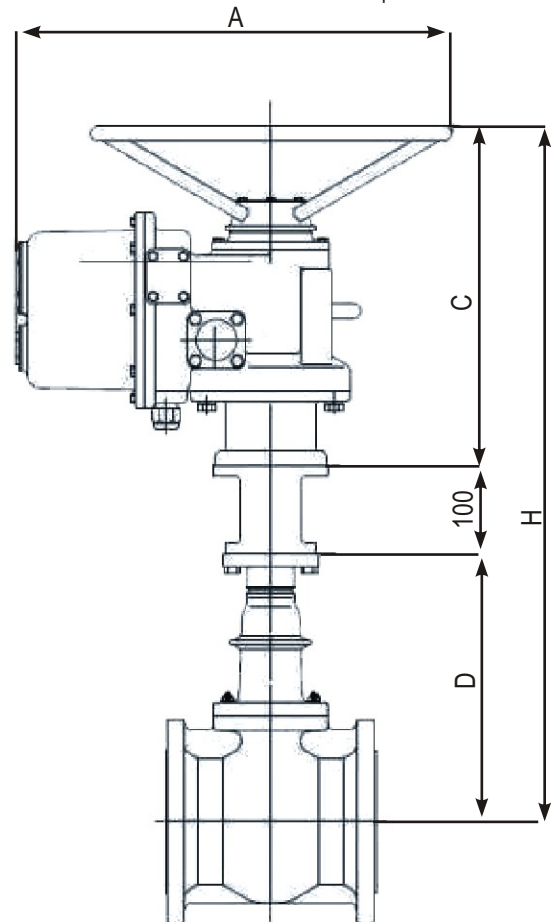
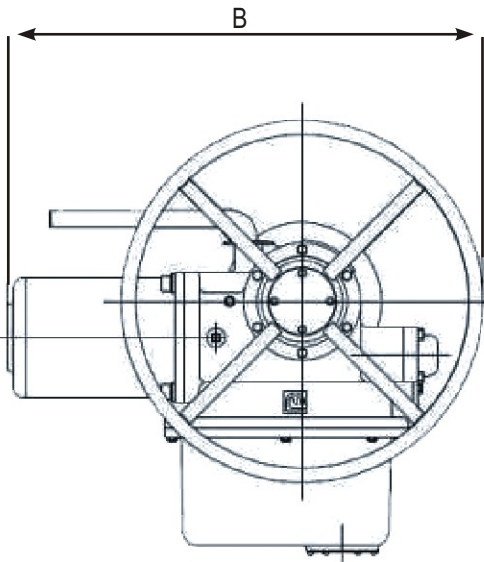
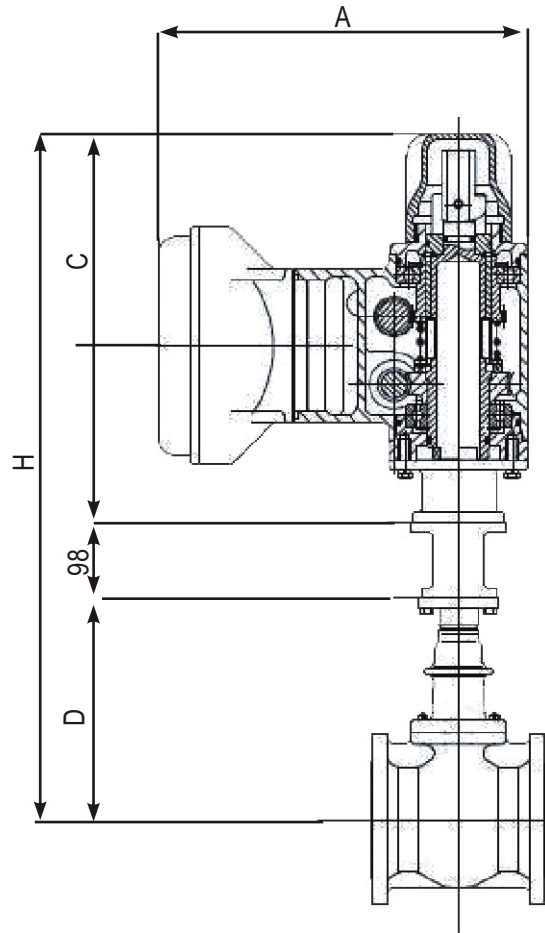
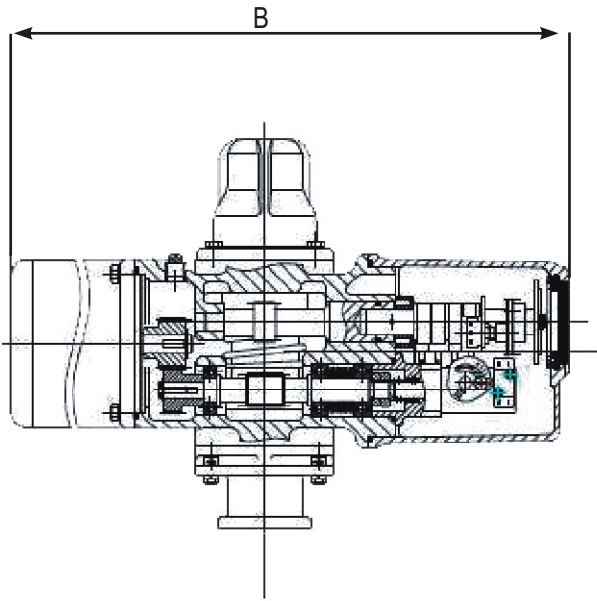
Наименование задвижки с электроприводом (габариты и веса ниже)	Наименование и описание задвижки под установку электропривода	Ду	Ру, бар	Тип привода	Переходник
A4016BS040EAGZ3x380	ABRA-A4016BS040	40	16	ГЗ-А. 70/24	Определяется производителем привода
A4016BS050EAGZ3x380	ABRA-A4016BS050	50			
A4016BS065EAGZ3x380	ABRA-A4016BS065	65			
A4016BS080EAGZ3x380	ABRA-A4016BS080	80		ГЗ-А. 100/24	
A4016BS100EAGZ3x380	ABRA-A4016BS100	100			
A4016BS125EAGZ3x380	ABRA-A4016BS125	125		ГЗ-А. 150/24	
A4016BS150EAGZ3x380	ABRA-A4016BS150	150			
A4016BS200EAGZ3x380	ABRA-A4016BS200	200	16	ГЗ-Б. 200/24	
A4010BS200EAGZ3x380	ABRA-A4010BS200		10		
A4016BS250EAGZ3x380	ABRA-A4016BS250	250	16	ГЗ-Б. 300/24	
A4010BS250EAGZ3x380	ABRA-A4010BS250		10		
A4016BS300EAGZ3x380	ABRA-A4016BS300	300	16		
A4010BS300EAGZ3x380	ABRA-A4010BS300		10		
A4016BS350EAGZ3x380	ABRA-A4016BS350	350	16		
A4010BS350EAGZ3x380	ABRA-A4010BS350		10		
A4016BS400EAGZ3x380	ABRA-A4016BS400	400	16	ГЗ-Б. 600/24	
A4010BS400EAGZ3x380	ABRA-A4010BS400		10		
A4016BS450EAGZ3x380	ABRA-A4016BS450	450	16		
A4010BS450EAGZ3x380	ABRA-A4010BS450		10		
A4016BS500EAGZ3x380	ABRA-A4016BS500	500	16		
A4010BS500EAGZ3x380	ABRA-A4010BS500		10		
A4016BS600EAGZ3x380	ABRA-A4016BS600	600	16	ГЗ-Б. 900/24	
A4010BS600EAGZ3x380	ABRA-A4010BS600		10		

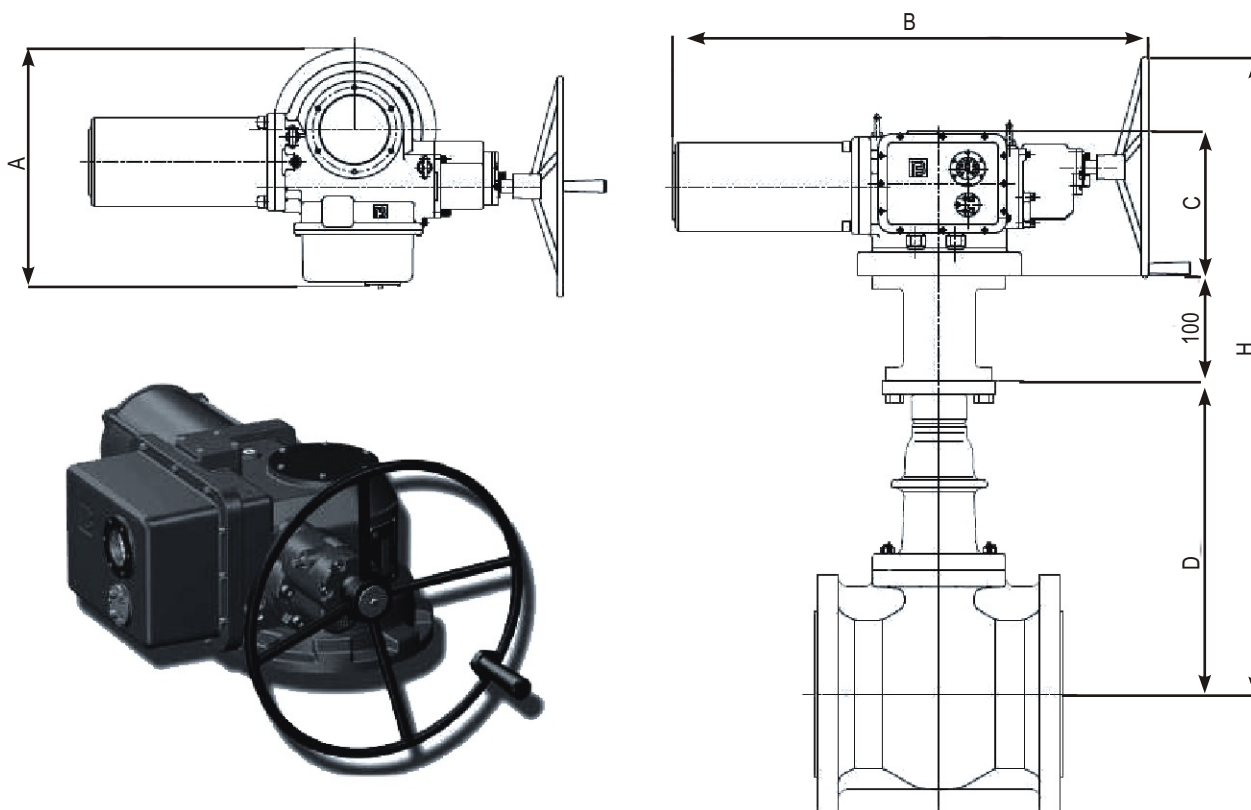


### Габаритные размеры и веса клиновых задвижек ABRA с обрезиненным клином с электроприводом ГЗ-Электропривод, Ду40-Ду600

Наименование в комплекте с приводом	DN	A	B	C	D	H	Вес, кг
A4016BS040EAGZ3x380	40	240	402	293	155	546	33
A4016BS050EAGZ3x380	50	240	402	293	175	566	34
A4016BS065EAGZ3x380	65	240	402	293	200	591	37,5
A4016BS080EAGZ3x380	80	388	364	353	225	678	55,5
A4016BS100EAGZ3x380	100	388	364	353	260	713	60,5
A4016BS125EAGZ3x380	125	388	364	353	320	773	68
A4016BS150EAGZ3x380	150	388	364	353	360	813	77
A4016BS200EAGZ3x380	200	499	560	386	450	936	111
A4016BS250EAGZ3x380	250	499	560	386	540	1026	144
A4016BS300EAGZ3x380	300	499	560	386	630	1116	181
A4016BS350EAGZ3x380	350	499	560	386	673	1159	238
A4016BS400EAGZ3x380	400	429	887	274	750	1124	360
A4016BS450EAGZ3x380	450	429	887	274	829	12023	474
A4016BS500EAGZ3x380	500	429	887	274	1140	1514	655
A4016BS600EAGZ3x380	600	429	887	274	1068	1442	900

Чертеж габаритный клиновой задвижки АВРА с обрезиненным клином с электроприводом  
ГЗ-Электропривод, Ду40-Ду600





**Задвижка обрезиненная клиновая ABRA с электроприводом "Regada", Словакия**

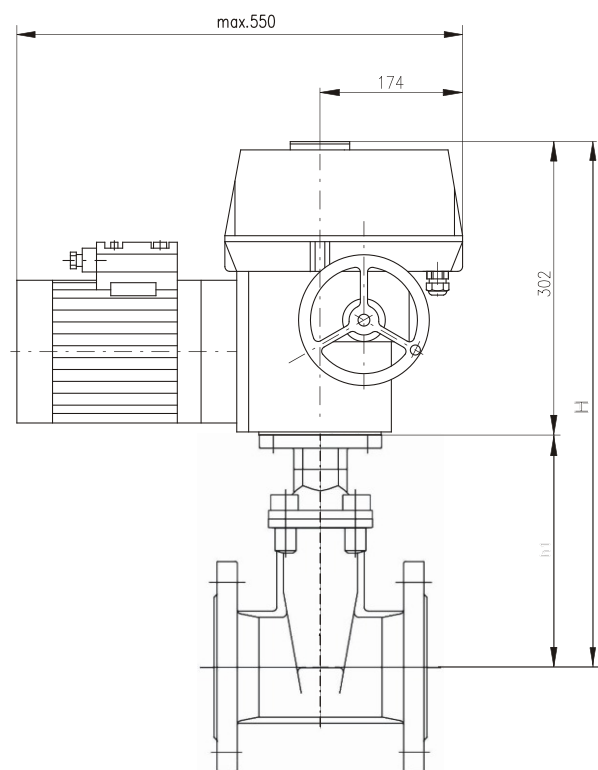
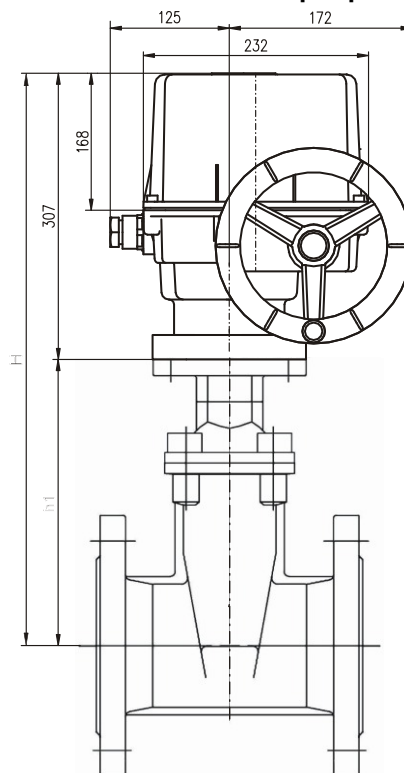
**Таблица подбора электропривода "Regada".**

Наименование задвижки с электроприводом (габариты и веса ниже)	Наименование и описание задвижки под установку электропривода	Ду	Ру, бар	Тип привода	Переходник
<i>A4016BS040EARegada3x380</i>	ABRA-A4016BS040	40	16	SO_2_062.0-0KBAx/BZ	Определяется производителем привода
<i>A4016BS050EARegada3x380</i>	ABRA-A4016BS050	50			
<i>A4016BS065EARegada3x380</i>	ABRA-A4016BS065	65			
<i>A4016BS080EARegada3x380</i>	ABRA-A4016BS080	80		SO_2_062.0-0GBAx/BS	
<i>A4016BS100EARegada3x380</i>	ABRA-A4016BS100	100		MO_3_52_000.0-NBAx/BW	
<i>A4016BS125EARegada3x380</i>	ABRA-A4016BS125	125		MO_3_52_000.0-01BAx/BL	
<i>A4016BS150EARegada3x380</i>	ABRA-A4016BS150	150		MO_3_52_000.0-02BAx/BL	
<i>A4016BS200EARegada3x380</i>	ABRA-A4016BS200	200		MO_3_4_105.0-0LBAx/BY	
<i>A4016BS250EARegada3x380</i>	ABRA-A4016BS250	250		MO_3_5_095.0-0LBAx/BY	
<i>A4016BS300EARegada3x380</i>	ABRA-A4016BS300	300		MO_3_5_095.0-0LBAx/EC	
<i>A4016BS350EARegada3x380</i>	ABRA-A4016BS350	350		MO_3_5_095.0-0NBAx/CA	
<i>A4016BS400EARegada3x380</i>	ABRA-A4016BS400	400		MO_5_155.0-0HBAx/CB	
<i>A4016BS450EARegada3x380</i>	ABRA-A4016BS450	450		MO_5_155.0-0GBAx/CB	
<i>A4016BS500EARegada3x380</i>	ABRA-A4016BS500	500		MO_5_155.0-0GBAx/CC	
<i>A4016BS600EARegada3x380</i>	ABRA-A4016BS600	600			



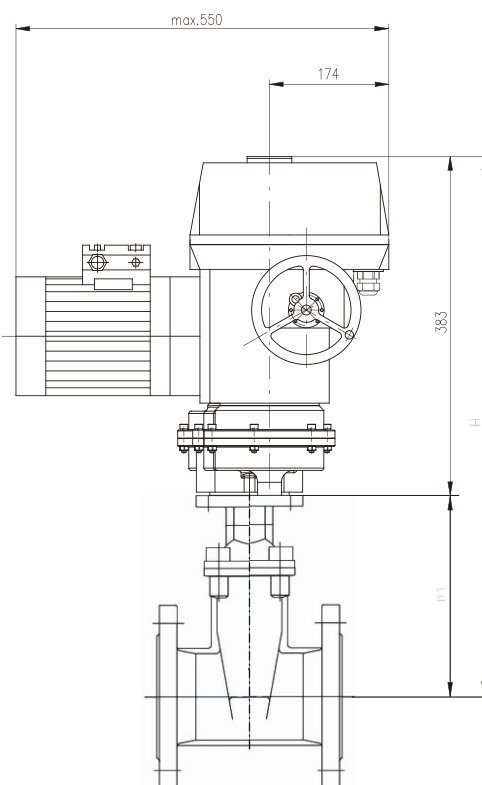
**Габаритные размеры и веса клиновых задвижек ABRA с обрезиненным клином с электроприводом Regada, Ду40-Ду600.**

Наименование в комплекте с приводом	DN	H, мм	h1, мм	Вес, кг
A4016BS040EARegada3x380	40	462	155	25
A4016BS050EARegada3x380	50	482	175	26
A4016BS065EARegada3x380	65	507	200	29,5
A4016BS080EARegada3x380	80	532	225	32,5



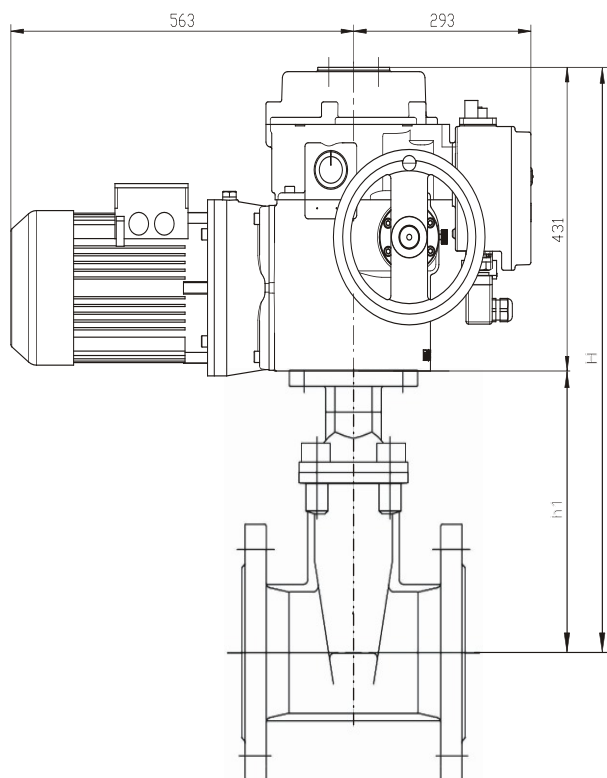
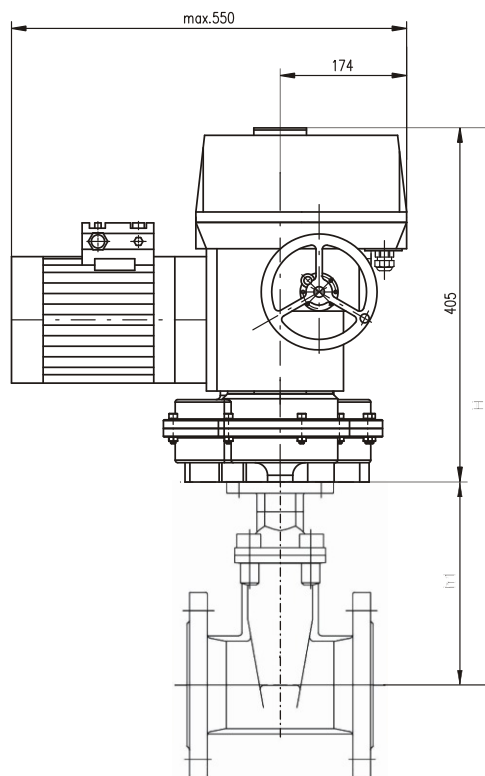
Наименование в комплекте с приводом	DN	H, мм	h1, мм	Вес, кг
A4016BS100EARegada3x380	100	562	260	54,5
A4016BS125EARegada3x380	125	622	320	62
A4016BS150EARegada3x380	150	662	360	71

Наименование в комплекте с приводом	DN	H, мм	h1, мм	Вес, кг
A4016BS200EARegada3x380	200	833	450	109
A4016BS250EARegada3x380	250	923	540	141





Наименование в комплекте с приводом	DN	H, мм	h1, мм	Вес, кг
A4016BS300EARegada3x380	300	1035	630	178
A4016BS350EARegada3x380	350	1078	673	235
A4016BS400EARegada3x380	400	1155	750	340



Наименование в комплекте с приводом	DN	H, мм	h1, мм	Вес, кг
A4016BS450EARegada3x380	450	1260	829	454
A4016BS500EARegada3x380	500	1571	1140	635
A4016BS600EARegada3x380	600	1499	1068	875



## Задвижка с обрезиненным клином с редуктором фланцевая чугунная клиновая с невыдвижным штоком Ду 300-900 (12"-24") Ру 10 и Ру 16.

Строительная длина DIN3202 F4 = EN558-1 GR (серия) 14.

Привод - редуктор со штурвалом. Код серии ABRA-A40-10XXXG и ABRA-A40-16XXXG.

Конструктивные решения и стабильное качество производства обеспечивает задвижкам ABRA-A40 самую высокую степень герметичности – класс «А» (по ГОСТ 9544-93).

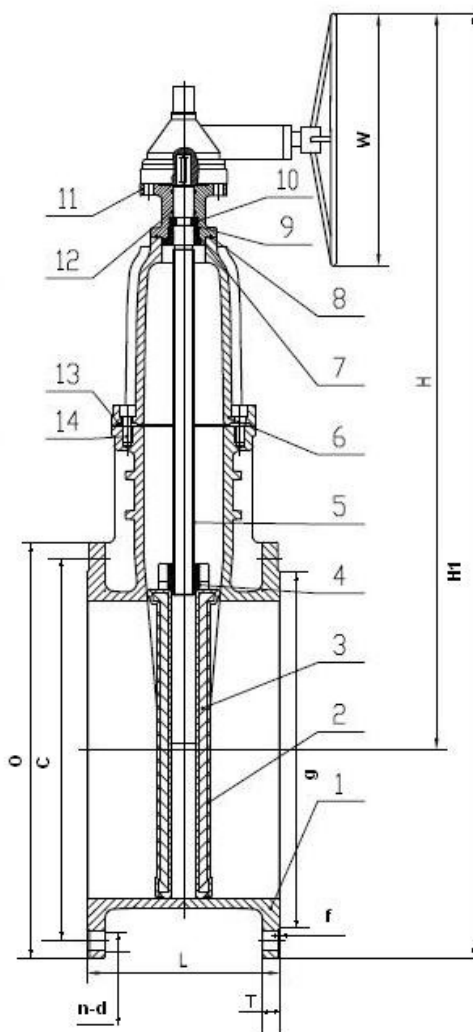
Основные области применения таких задвижек - для стальных, чугунных, полиэтиленовых (ПЭ, ПНД) и пр. трубопроводов, транспортирующих воду, нейтральные среды. Конструкция задвижки позволяет использовать её в системах канализации. Также данную конструкцию можно использовать на другие нейтральные жидкости.

Задвижки с обрезиненным клином ABRA обладают отличной химической устойчивостью к:

- воде, в том числе воде ХВС и ГВС, оборотной воде тепловых сетей, деминерализованной, дистиллированной, газированной воде и т.п.
- стандартным теплоносителям тепловых сетей (систем отопления) на основе воды
- стандартным антифризам на основе этиленгликоля и пропиленгликоля и нек.др.
- техническому воздуху и т.д.

Задвижки, проходят двойной контроль качества - после гидротестирования дополнительно испытываются воздухом. Малое гидравлическое сопротивление задвижек обеспечивает великолепные гидравлические характеристики.

**Чертеж габаритный задвижки клиновой с обрезиненным клином и невыдвижным штоком ABRA-A40-10XXXG; ABRA-A40-16XXXG Ду300-600 чугунной с редуктором (размеры в таблице ниже, чертеж Ду700-900 еще ниже):**



**Условное графическое изображение задвижки клиновой и задвижки клиновой с электроприводом на чертежах и схемах:**



- Задвижка клиновая - это трубопроводная арматура, в которой запирающий элемент перемещается возвратно-поступательно перпендикулярно направлению потока рабочей среды.
- Минимальная строительная длина обеспечивает отличные эксплуатационные характеристики.
- Полнопроходная конструкция позволяет использовать данные задвижки даже в системах канализации.
- Конструкция клиновой задвижки обеспечивает при необходимости полную разборность конструкции.
- Очевидно, что задвижка клиновая с обрезиненным клином допускает возможность подачи среды в любом направлении

**Габаритные размеры, рабочие давления и температуры, вес и Kv (таблица) задвижки клиновой с обрезиненным клином и невыдвижным штоком ABRA-A40-10XXXG Ду 300-600 Ру 10 и ABRA-A40-16XXXG Ду 300-600 Ру 16 фланцевой с редуктором.**

- Покрытие поверхности (окраска) порошковое эпоксидное электростатическое с предварительным нагревом и выдержкой до полной полимеризации.
- По запросу изготавливаем задвижки с обрезиненным клином Ду700-900 Ру10 и Ру16 - характеристики см. в таблице ниже, со строительными длинами по DIN3202 F4 и F5 (EN558-1 Serie 14 и Serie 15)

Ду / DN		300 (12")	350 (14")	400 (16")	450 (18")	500 (20")	600 (24")
Ру / PN	Ру10	10 бар (1,0МПа)					
	Ру16	16 бар (1,6 МПа)					
Диапазон рабочих температур, °С		<b>Максимально допустимая температура 120 °С. Минимальная температура окружающей среды — 20 °С. Рабочая температура от -10 до +95 °С</b>					
Код товара	Ру10	ABRA-A40-10 300G	ABRA-A40-10 350G	ABRA-A40-10 400G	ABRA-A40-10 450G	ABRA-A40-10 500G	ABRA-A40-10 600G
	Ру16	ABRA-A40-16 300G	ABRA-A40-16 350G	ABRA-A40-16 400G	ABRA-A40-16 450G	ABRA-A40-16 500G	ABRA-A40-16 600G
L - строительная длина DIN3202 F4=EN558-1 GR14, мм		270	290	310	330	350	390
H - строительная высота от оси трубы, мм		849	1070	1146	1248	1327	1475
H1 - габаритная высота		1072	1323	1429	1556	1662	1865
O - внешний диаметр присоединительного фланца, мм		445	505	565	615	670	780
C - межосевое расстояние присоединительных отверстий, мм	Ру10	400	460	515	565	620	725
	Ру16	410	470	525	585	650	770
I - толщина фланцев, мм		24,5	26,5	28	30	31,5	36
d - диаметр присоединительных отверстий, мм	Ру10	23	23	28	28	28	31
	Ру16	28	28	31	31	34	37
n - КСО - количество сквозных отверстий в 1 фланце		12	16	16	20	20	20
W - диаметр штурвала, мм		400	500				
g - внешний диаметр присоединительного выступа, мм		370	429	480	530	582	682
f - высота присоединительного выступа, мм		4					
		5					
Вес, кг		143	205	270	394	580	825
Kv, м³/час		16000	18000	33000	39000	53 000	85 000



### Спецификация деталей и материалов задвижки клиновой с обрезиненным клином и неподвижным штоком ABRA-A40-10XXXG Ду 300-600 Ру 10 и ABRA-A40-16XXXG Ду 300-600 Ру 16 фланцевой с редуктором:

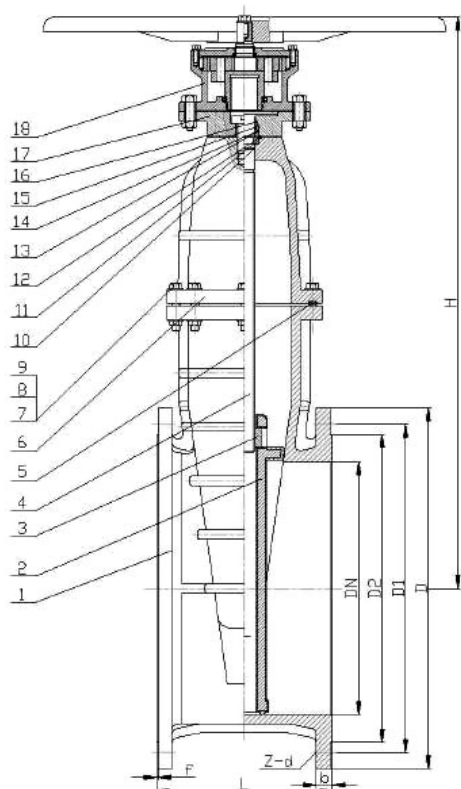
Покрытие поверхности (окраска) порошковое эпоксидное электростатическое с предварительным нагревом и выдержкой до полной полимеризации.

Наименование	Материал
1; 11. Корпус	Чугун <b>DIN GGG50</b> QT450-10
2. Покрытие клина (запорного диска)	<b>EPDM</b> (Этиленпропиленовый вулканизированный каучук = резина)
3. Клин (запорный диск)	Чугун <b>DIN GGG50</b>
4. Ведущая гайка клина	Латунь HMn-58-2-2 примерно как ЛМц58-2
5. Шток	Нержавеющая сталь 2Cr13 = ГОСТ 20X13 = ASTM 420
6. Крышка	Чугун <b>DIN GGG50</b>
9. Подшипник скольжения/уплотнения	<b>PTFE</b> (Фторопласт-4, Ф-4)
7, 8, 12. Кольцо уплотнительное круглого сечения	<b>EPDM</b> (Этиленпропиленовый вулканизированный каучук = резина) <b>NBR</b> (Бутадиеннитрильный вулканизированный каучук = резина)
10. Стопорное кольцо	Латунь HMn-58-2-2 примерно как ЛМц58-2 - описана выше в таблице
14. Крепежные болты крышки корпуса	Конструкционная качественная углеродистая сталь GB700-88 Q235 - по механическим свойствам, как , ГОСТ Ст.20, DIN St.37, UNS K 02502, AISI 1020, A-216 WCB, GB A3
13. Прокладка крышки корпуса	<b>EPDM</b> (Этиленпропиленовый вулканизированный каучук = резина)
Штурвал и редуктор	Чугун <b>DIN GGG50</b>

Чертеж габаритный задвижки клиновой с обрезиненным клином и неподвижным штоком ABRA-A40-10XXXG и ABRA-A40-16XXXG чугунной Ду700-900 с редуктором (размеры в таблице ниже, чертеж и размеры Ду300-600 см. выше):

Спецификация деталей и материалов задвижки клиновой с обрезиненным клином и неподвижным штоком ABRA-A40-10XXXG и ABRA-A40-16XXXG Ду 700-900 Ру10 и Ру16 фланцевой с редуктором

Покрытие поверхности (окраска) порошковое эпоксидное электростатическое с предварительным нагревом и выдержкой до полной полимеризации.



Наименование	Материал
1,17 Корпус/фланец	Чугун <b>DIN GGG50</b> = QT450-10
2. Покрытие клина (запорного диска)	<b>Чугун DIN GGG50 / EPDM</b> (Этиленпропиленовый вулканизированный каучук = резина)
3. Ведущая гайка клина	Латунь HMn-58-2-2 примерно как ЛМц58-2
4. Шток	Нержавеющая сталь 2Cr13 = ГОСТ 20X13 = ASTM 420
5.16 Прокладка крышки/Пыльник	<b>EPDM</b>
6. Крышка	Чугун <b>DIN GGG50</b>
7,8,9 Болт, гайка и шайба	Конструкционная качественная углеродистая сталь GB700-88 Q235 - по механическим свойствам, как , ГОСТ Ст.20, DIN St.37, UNS K 02502, AISI 1020, A-216 WCB, GB A3
10,13,14 Кольцо уплотнительное круглого сечения	<b>NBR</b> (Бутадиеннитрильный вулканизированный каучук = резина)
11. Стопорное кольцо	Латунь HMn-58-2-2 примерно как ЛМц58-2
12. Посадочная прокладка	Полиамид
15. Опорное кольцо	Латунь HMn-58-2-2 примерно как ЛМц58-2
18.	Редуктор со штурвалом

**Габаритные размеры, рабочие давления и температуры, вес и Kv (таблица) задвижки клиновой с обрезиненным клином и невыедным штоком ABRA-A40-10XXXG Ду 700-900 Ру 10 и ABRA-A40-16XXXG Ду 700-900 Ру 16 фланцевой с редуктором. Присоединение фланец/фланец . Размеры в мм.**

- Покрытие поверхности (окраска) порошковое эпоксидное электростатическое с предварительным нагревом и выдержкой до полной полимеризации.

- Задвижки с редуктором Ду300-600 Ру10 и Ру16 - см в таблице выше со строительными длинами по DIN3202 F4 и F5 (EN558-1 Serie 14 и Serie 15)

Ду / DN		700 (28")	800 (32")	900 (36")
Ру / PN	Ру10	10 бар (1,0 МПа)		
	Ру16	16 бар (1,6 МПа)		
Диапазон рабочих температур, °C		Максимально допустимая температура 120 °C Минимальная температура окружающей среды -20 °C Рабочая температура от -10 до +95 °C		
Код товара	Ру10	ABRA-A40-10 700G	ABRA-A40-10 800G	ABRA-A40-10 900G
	Ру16	ABRA-A40-16 700G	ABRA-A40-16 800G	ABRA-A40-16 900G
L-строительная длина DIN3202 F4=EN558-1, GR14, мм		430	470	510
H - строительная высота от оси трубы, мм		1532	1705	1810
H1-габаритная высота		1996	2222	2373
O-внешний диаметр присоединительного фланца, мм		928	1034	1125
C-межосевое расстояние присоединительных отверстий, мм	Ру10	840	950	1050
	Ру16	875	990	1090
I- толщина фланцев, мм		39,5	43	46,5
d- диаметр присоединительных отверстий, мм	Ру10	31	34	34
	Ру16	37	40	40
Z- KCO- количество сквозных отверстий в 1 фланце		24	24	28
W- диаметр штурвала, мм		1000	1000	1000
g- внешний диаметр присоединительного выступа		794	901	1001
f - высота присоединительного выступа, мм		5		
Вес, кг		1050	1300	1900

**Диаграмма Давление / Температура для задвижки клиновой ABRA-A40-10 с обрезиненным клином и невыедным штоком Ду 300-900, Ру 10 с редуктором**



**Диаграмма Давление / Температура для задвижки клиновой ABRA-A40-16 с обрезиненным клином и невыедным штоком Ду 300-900, Ру 16 с редуктором**





Описание присоединительных размеров крепежа + подходящих стандартов присоединения задвижки клиновой с обрешиненным клином и невыдвижным штоком ABRA-A40-10XXXG Ду 200-600 Ру 10 и ABRA-A40-16XXXG Ду 200-600 Ру 16 фланцевой с редуктором. Все размеры в мм.

**Внимание!** Таблица составлена из расчета установки задвижек на стальные или чугунные трубы. При установке задвижек на прижимной фланец полиэтиленовых (ПЭ, ПНД) труб следует выбирать более длинные болты или шпильки согласно справочным данным под таблицей.

Тип присоединения:		ответные фланцы согласно таблице ниже							
Строительная длина (расстояние между ответными фланцами)		Размер L на габаритном чертеже и в таблице							
Количество сквозных отверстий на каждом фланце (КСО)		Размер n на габаритном чертеже и в таблице							
Диаметр сквозных отверстий на фланце		Размер d на габаритном чертеже и в таблице							
Требования к ответному крепежу:		Ду 200	Ду 250	Ду300	Ду 350	Ду 400	Ду 450	Ду500	Ду 600
Размер болта. ГОСТ 7798-70 и ГОСТ10602-94*	Ру10	M20x75	M20x75	M20x80	M20x80	M24x90	M24x90	M24x90	M27x110
	Ру16	M20x80	M24x90		M24x100	M27x110	M27x120	M30x130	M36x140
Рекомендуемая длина шпильки (для тех, кто не любит болты)*	Ру10	M20x100			M24x90		M24x120	M27x130	
	Ру16	M20x100	M24x120		M27x130	M27x140	M30x160	M36x170	
Размер гайки (для каждой шпильки - двух гаек)	Ру10	M20			M24		M27	M30	M36
	Ру16	M20	M24		M27		M30	M36	
Стандартный размер (диаметр внешний/внутренний/толщина) и обозначение прокладки ответного фланца (ГОСТ 15180-86)	Ру10	271x216x2 A-200-10	327x264x2 A-250-10	376x318x2 A-300-10	436x372x2 A-350-10	487x421x2 A-400-10	537x473x2 A-450-10	592x528x2 A-500-10	693x620x2 A-600-10
	Ру16	271x216x2 A-200-16	327x264x2 A-250-16	382x318x2 A-300-16	442x372x2 A-350-16	495x421x2 A-400-16	553x473x2 A-450-16	615x528x2 A-500-16	728x620x2 A-600-16
Минимальный внутренний диаметр прокладки ответного фланца ,мм		216	261	318	356	407	473	528	620
Максимальный наружный диаметр прокладки ответного фланца, мм		271	327	378	438	488	538	594	695

\* - При установке задвижки на прижимной фланец для полиэтиленовых труб следует брать болты или шпильки длиннее на толщину присоединительной поверхности втулок под фланцы, согласно таблице ниже:

Дополнительная длина болта / шпильки для присоединения к прижимному фланцу ПЭ трубы.  
Таблица обычных толщин буртиков прижимных втулок для фланцев ПЭ труб.

Внешний диаметр ПЭ трубы	200	225	250	280	315	355	400	450	500	560	630	710	800	900	1000	1200
Ду задвижки ABRA (фланца)	200	250	300	350	400	500	600	700	800	900	1000	1200				
Дополнительная длина болта или шпильки, мм	32	36	40	46	60											



## Задвижка фланцевая чугунная клиновая с обрезиненным клином пожарная с индикатором положения "Открыто"/"Закрыто" и невыдвижным штоком ABRA- A40-10(16)-i Ду 040-300 (1 1/2"-12") Ру 10 и Ру16.

Строительная длина DIN3202 F4 = EN558-1 GR (серия) 14. С индикатором положения диска задвижки.

Конструктивные решения и стабильное качество производства обеспечивает задвижкам ABRA-A40 самую высокую степень герметичности – класс «А» (по ГОСТ 9544-93).



Задвижка ABRA-A40-10(16)-i разработана в полном соответствии с нормами пожарной безопасности. В частности, задвижка ABRA-A40XX-i удовлетворяет требованиям, оговоренным в пункте 4.8 нормативного документа "Установки пожаротушения и сигнализации. Нормы и правила проектирования" (НПБ 88-2001). Этот пункт гласит следующее: "Тип запорной арматуры (задвижки), используемой в установках пожаротушения, должен обеспечивать визуальный контроль её состояния (положение "закрыто", положение "открыто")".

Кроме того, задвижки типа ABRA-A40-10(16)-i соответствуют нормам, установленным в пункте 23.3.9 нормативного документа "Установки водяного и пенного пожаротушения автоматические. Узлы управления. Общие технические требования. Методы испытаний" (НПБ 83-99). В этом пункте говорится следующее:

"При осмотре задвижек, затворов, кранов должна быть обеспечена возможность визуального контроля состояния данного запорного устройства: в открытом или закрытом положении. Задвижки, затворы, краны должны быть снабжены указателями (стрелками) и/или надписями: "Открыто" – "Закрыто"".

Тест на герметичность: 17,6 бар, тест на прочность корпуса 24 бар по воде для Ру16 и 11 бар / 15 бар по воде для Ру10

Задвижка клиновая: это трубопроводная арматура, в которой запирающий элемент перемещается возвратно-поступательно перпендикулярно направлению потока рабочей среды

- Задвижка клиновая с обрезиненным клином допускает возможность протока среды в любом направлении.

- Конструкция клиновой задвижки обеспечивает при необходимости полную разборность конструкции.

- Основные области применения: для трубопроводов, транспортирующих воду, нейтральные среды.

Конструкция задвижки позволяет использовать её также в системах канализации. Кроме того, данную конструкцию можно использовать на другие нейтральные жидкости.

- Задвижки с обрезиненным клином ABRA обладают отличной химической устойчивостью к:

1. воде, в том числе воде ХВС и ГВС, (систем холодного, в том числе хозяйственно-питьевого, и горячего водоснабжения), морской воде, оборотной воде тепловых сетей, деминерализованной, дистиллированной, газированной воде и т.п.

2. стандартным теплоносителям тепловых сетей (систем отопления) на основе воды

3. стандартным антифризам на основе этиленгликоля и пропиленгликоля и некоторым прочим

4. техническому воздуху и т.д.

- Минимальная строительная длина обеспечивает отличные эксплуатационные характеристики.

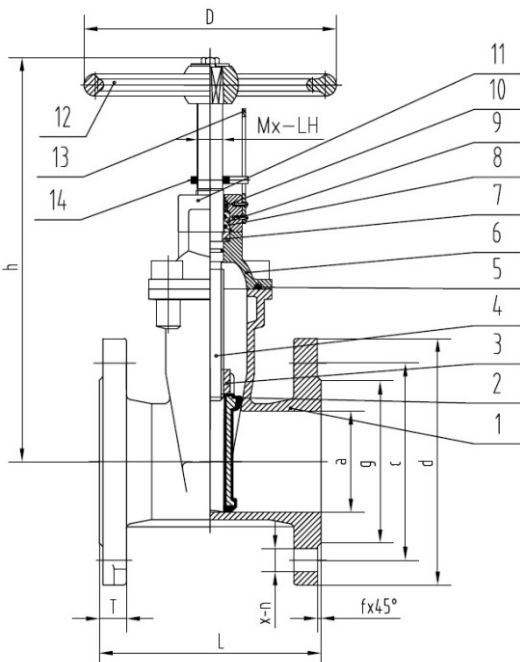
- Задвижки, проходят двойной контроль качества - после гидроиспытаний дополнительно испытываются в воздухе

- Малое гидравлическое сопротивление задвижек обеспечивает великолепные гидравлические характеристики.

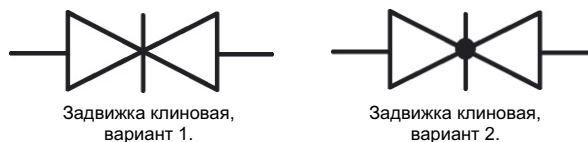
- Класс герметичности – класс «А» по ГОСТ 9544-93 (протечки не допускаются.)

- Расчетный срок эксплуатации - не менее 50 лет, при использовании на воде соответствующей СанПиН 2.1.4.1074-01. и ГОСТ 2874-82 без механического нарушения целостности защитного покрытия.

### Чертеж габаритный задвижки клиновой чугунной с обрезиненным клином и невыдвижным штоком ABRA-A-40-10(16)-i



### Условное графическое изображение задвижки клиновой на чертежах и схемах:



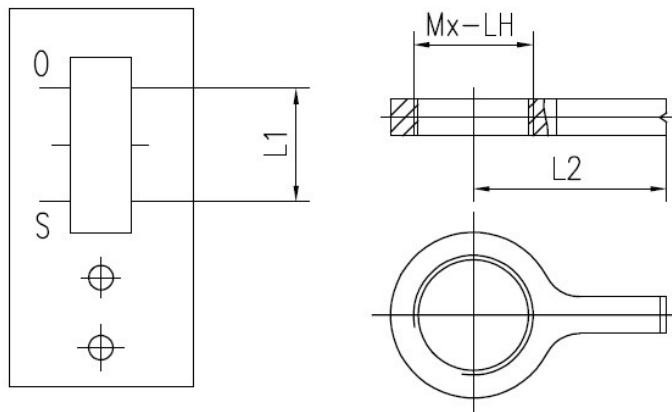
Задвижка клиновая, вариант 1.

Задвижка клиновая, вариант 2.

- Задвижка клиновая - это трубопроводная арматура, в которой запирающий элемент перемещается возвратно-поступательно перпендикулярно направлению потока рабочей среды
- Минимальная строительная длина обеспечивает отличные эксплуатационные характеристики.
- Полнопроходная конструкция позволяет использовать данные задвижки даже в системах канализации.
- Конструкция клиновой задвижки обеспечивает при необходимости полную разборность конструкции.
- Задвижка клиновая с обрезиненным клином допускает возможность подачи среды в любом направлении.
- Индикатор положения клина (запорного диска) задвижки позволит визуально контролировать состояния "открыто" и "закрыто" задвижки

Габаритные размеры, рабочие давления и температуры, вес и Kv совпадают с габаритными размерами задвижки клиновой с обрезиненным клином и невыдвижным штоком фланцевой ABRA- A40-10(16) Ру 10/16.



**Габариты индикатора положения "Открыто" / "Закрыто"**


Ду / DN	40 (1 1/2")	50 (2")	65 (2 1/2")	80 (3")	100 (4")	125 (5")	150 (6")	200 (8")	250 (10")	300 (12")	350 (14")	400 (16")	450 (18")	500 (20")	600 (24")
Код товара	ABRA-A40-10 (16) i-040	ABRA-A40-10 (16) Gi-050	ABRA-A40-10 (16) i-065	ABRA-A40-10 (16) i-080	ABRA-A40-10 (16) i-100	ABRA-A40-10 (16) i-125	ABRA-A40-10 (16) i-150	ABRA-A40-10 (16) i-200	ABRA-A40-10 (16) i-250	ABRA-A40-10 (16) i-300	ABRA-A40-10 (16) i-350	ABRA-A40-10 (16) i-400	ABRA-A40-10 (16) i-450	ABRA-A40-10 (16) i-500	ABRA-A40-10 (16) i-600
L1, мм	12	14,5	18	22	27	21	25	32,5	32,5	40	---	---	---	---	---
L2, мм	30	30	30	30	30	42	42	49	49	49	---	---	---	---	---
Mx-LH, ! левая резьба!	M16x2-LH	M16x2-LH	M16x2-LH	M18x2-LH	M18x2-LH	M22x1,5-LH	M22x1,5-LH	M24x1,5-LH	M28x1,5-LH	M34x1,5-LH	---	---	---	---	---

**Подходящие стандарты ответных фланцев**

Стандарт	Пояснения	Подходящие типы по этому стандарту	Ру или PN	Ду или DN
			ответных фланцев	
ГОСТ 12815-80	Описывает присоединительные размеры и размеры уплотнительных поверхностей (но не тип фланцев)	Исполнение 1, ряд 1 или ряд 2 для всех Ду (DN), кроме Ду80. В Ду 80 следует брать фланец Ряд 1 по ГОСТ, потому что у него 8 отверстий, как и у нашей задвижки. Если попадется Ряд 2, то у него только 4 отверстия - функционально подходит, но не эстетично.	Ру 1,0 Мпа (10 кгс/см <sup>2</sup> ) или Ру 1,6 Мпа (16 кгс/см <sup>2</sup> ) Размеры в мм	Такой же, как и Ду (DN) клиновой задвижки ABRA-A40-10(16)
ГОСТ 12820-80 - самые распространенные	Стальные плоские приварные фланцы			
ГОСТ 12821-80 - распространенные	Стальные приварные встык (=воротниковые) фланцы			
ГОСТ 12822-80 - можно встретить	Стальные свободные на приварном кольце фланцы			
ГОСТ 12819-80 - очень редко встречается	Литые стальные фланцы			
ГОСТ 12817-80 - очень редко встречается	Литые из серого чугуна фланцы			
ГОСТ 12818-80 - очень редко встречается	Литые из ковкого чугуна фланцы (максимум Ду 80)			
DIN 2501 (DIN 2633 для Ру16)/ EN 1092-1	Описывает присоединительные размеры и размеры уплотнительных поверхностей	Form A, Form B (B1 и B2) - описывает присоединительную поверхность ( <b>обычные "плоские" фланцы</b> ). Туре - любой, если форма (Form) = см. выше	PN10 или PN16	
DIN 2526 - устарел и заменен на EN 1092-1		Form A, B, C, D, E ( <b>обычные "плоские" фланцы</b> )		
Старые DIN, с присоединительными поверхностями по DIN 2526 (существовавшие до введения EN 1092)	Описывают различные типы фланцев	Form A, B, C, D, E ( <b>обычные "плоские" фланцы</b> )		

## Инструкция по монтажу, установке и эксплуатации

- При установке задвижки в трубопроводе "насухую" сила трения резины о металл не позволяет ее полностью закрыть при помощи разумных усилий вручную.

Следует смочить поверхности трения, если Вам необходимо закрыть задвижку насухую.

- Задвижки должны использоваться строго по назначению в соответствии с рабочими параметрами, указанными в технической документации
- В процессе эксплуатации, пуско-наладочных и ремонтных работ не допускается использовать задвижки с обрезиненным клином в качестве регулирующего устройства.
- Для своевременного выявления и устранения неисправностей необходимо периодически подвергать задвижку осмотру и проверке. Осмотр производится в соответствии с правилами и нормами, принятыми на предприятии, эксплуатирующем задвижки.

- По мере необходимости рекомендуется:

- смазывать резьбовую часть шпинделя смазкой НГ-203 марки В по ГОСТ 12328-77;
- производить подтяжку втулки сальника;
- восстанавливать нарушенное лакокрасочное защитное покрытие.

- Все детали задвижек взаимозаменяемые. Переворачивать клин уплотнительными поверхностями не рекомендуется во избежание потери герметичности.

- Затвор задвижки при эксплуатации необходимо полностью поднимать до верхнего упора и полностью плотно закрывать

### • Указания мер безопасности.

К монтажу, эксплуатации и обслуживанию задвижек допускается персонал, прошедший соответствующее обучение по устройству задвижек, правилам техники безопасности, требованиям настоящего технического описания и имеющий навыки работы с запорной арматурой.

Обслуживающий персонал, производящий регламентные работы, разборку, сборку и ремонт задвижки, должен пользоваться исправным инструментом, иметь индивидуальные средства защиты и соблюдать требования пожарной безопасности.

Рекомендуется устанавливать фильтр механической очистки по направлению потока среды до задвижек.

Для обеспечения безопасной работы задвижки категорически запрещается:

- использовать задвижки на рабочие параметры, превышающие указанные в данном техническом описании;
- эксплуатация задвижек при отсутствии эксплуатационной документации;
- производить опрессовку трубопровода давлением выше рабочего при закрытом затворе задвижки;
- разбирать задвижку, находящуюся под давлением;
- Во избежание травм, неисправностей оборудования, падений, ударов и прочих повреждений запрещается поднимать задвижки с обрезиненным клином за штурвал, привод или редуктор.

### • Порядок установки

Перед монтажом необходимо:

- очистить (продуть) трубопроводы от грязи, песка, окалины;
- произвести расконсервацию, снять заглушки с проходных отверстий, удалить антикоррозионную смазку из магистральных проходов.

Для удобства обслуживания и осмотра рекомендуется устанавливать задвижки с обрезиненным клином ABRA в следующих рабочих положениях:

- вертикальном (при положении маховика сверху),
- горизонтальном (при положении маховика с отклонением от вертикали не более 90°С).

Фланцевые соединения следует затягивать равномерно в три или даже четыре прохода, последовательностью «крест-накрест».

*(см. подробную инструкцию на сайте наших партнеров)*

При снижении фиксирующей нагрузки во фланцевом соединении в результате релаксации в прокладке или крепеже или в случаях, когда технологический процесс является выражено циклическим по температуре или давлению, может понадобиться дополнительная подтяжка соединения через некоторое время

после начала эксплуатации или, в особо сложных случаях, комплектация крепежа мощными тарельчатыми пружинными шайбами.

### • Правила хранения.

До монтажа задвижки должны храниться в складских помещениях или под навесом, защищающих их от загрязнения и атмосферных осадков, обеспечивающих

сохранность упаковки, исправность задвижки в течение гарантийного срока.

При длительном хранении (не более 6 месяцев с момента изготовления) задвижки необходимо периодически (не реже 2-х раз в год) осмотреть, удалить наружную грязь и ржавчину.

Проходные отверстия задвижек должны быть закрыты надежно закрепленными заглушками, снимать которые необходимо перед монтажом.

При хранении рекомендуется вертикальное положение задвижек (стойкой вверх) со снятым маховиком.

### • Транспортировка.

Хранение и транспортировка должна осуществляться без ударных нагрузок при температуре: -40...+65 °С.

- Условия транспортировки и хранения по группе Ж1 ГОСТ 15150-69 .
  - Задвижки транспортируются в таре по ГОСТ 2991-85 и раскрепляются от возможных перемещений с опущенным до упора клином.
- Допускается транспортировка без упаковки, при этом рекомендуется маховик снимать во избежание поломки.
- При подъеме, погрузке и разгрузке задвижка должна находиться в горизонтальном положении во избежание повреждений.

### • Регламентные работы.

Периодически, не реже одного раза в месяц, производить контроль в рабочем состоянии:

- внешний осмотр;
- проверку герметичности мест соединения относительно внешней среды.

### • Гарантийные обязательства.

Гарантийный срок при соблюдении потребителем правил транспортировки, хранения, монтажа и эксплуатации устанавливается 12 месяцев

с момента ввода в эксплуатацию, но не более 18 месяцев с момента продажи. Все вопросы, связанные с гарантийными обязательствами обеспечивает предприятие-продавец.

## Таблица замены (взаимозаменяемости) задвижек клиновых по габаритным и присоединительным размерам

Задвижка клиновая с обрезиненным клином ABRA Ду 40-150, Ру10/16 Задвижка клиновая с обрезиненным клином ABRA Ду 200-600, Ру16	
ZIGGIOTTO/ серия RF01-A. Задвижка с обрезиненным клином RF01-A, Ру 10, Ду40-150 ZIGGIOTTO/ серия RF01-A. Задвижка с обрезиненным клином RF01-A, Ру 16, Ду40-300 ZIGGIOTTO/ серия RF01-B. Задвижка с обрезиненным клином RF01-B, Ру 16, Ду350-600	Задвижка клиновая с обрезиненным невыдвижным клином ABRA-A40-16 Ду 40-600 Ру 16 фланцевая.
TIS/ серия A 020 TIS Задвижка чугунная с обрезиненным клином TIS, Ру 10, Ду40-150 TIS/ серия A 021 TIS Задвижка чугунная с обрезиненным клином TIS, Ру 16, Ду40-600	Задвижка клиновая с обрезиненным невыдвижным клином ABRA-A40-16 Ду 40-600 Ру 16 фланцевая.
ЛАЗ/30ч39р ЛАЗ Задвижка клиновая с обрезиненным клином Ру 16, Ду40-300	Задвижка клиновая с обрезиненным невыдвижным клином ABRA-A40-16 Ду 40-300 Ру 16 фланцевая.
АДЛ / ADL KR задвижка клиновая с обрезиненным клином Ру16, Ду 40-600	Задвижка клиновая с обрезиненным невыдвижным клином ABRA-A40-16 Ду 40-600 Ру 16 фланцевая.
AVK задвижка клиновая короткая ( DIN3202 F4) с обрезиненным клином Ру16, Ду 50-400	Задвижка клиновая с обрезиненным невыдвижным клином ABRA-A40-16 Ду 50-400 Ру 16 фланцевая.
Börjesson BPS 2001 - задвижка с обрезиненным клином со штурвалом Ру16, Ду 40-300	Задвижка клиновая с обрезиненным невыдвижным клином ABRA-A40-16 Ду 40-300 Ру 16 фланцевая.
VITECH арт. 1GH004 фланцевая с обрезиненным клином. DIN3202 F4 с обрезиненным клином Ру16, Ду 50-300	Задвижка клиновая с обрезиненным невыдвижным клином ABRA-A40-16 Ду 50-300 Ру 16 фланцевая.
DOMEX F4 - задвижка с обрезиненным клином Ру16, Ду 50-300	Задвижка клиновая с обрезиненным невыдвижным клином ABRA-A40-16 Ду 50-300 Ру 16 фланцевая.
Genebre / Женебре с обрезиненным EPDM клином ( DIN3202 F4) тип 2102, Ду 50-300 ( 2"-12")	Задвижка клиновая с обрезиненным невыдвижным клином ABRA-A40-16 Ду 50-300 Ру 16 фланцевая.
Duker / Дюкер задвижка клиновая Тип 2004 ( DIN3202 F4) с обрезиненным клином Ру10 / 16, Ду 40-150	Задвижка клиновая с обрезиненным невыдвижным клином ABRA-A40-16 Ду 40-150 Ру 16 фланцевая.
Клиновая задвижка POLIX - плоский корпус, мягкое уплотнение, невыдвижной шток (DIN3202 F4) с обрезиненным клином Ру16, Ду 50-500	Задвижка клиновая с обрезиненным невыдвижным клином ABRA-A40-16 Ду 40-500 Ру 16 фланцевая.
Немен / Nemen ТИП 111-UGSF задвижка клиновая ( F4) с обрезиненным клином Ру16, Ду 50-600	Задвижка клиновая с обрезиненным невыдвижным клином ABRA-A40-16 Ду 50-600 Ру 16 фланцевая.
ROSA G4H - задвижка с обрезиненным клином Ру16, Ду 50-150	Задвижка клиновая с обрезиненным невыдвижным клином ABRA-A40-16 Ду 50-150 Ру 16 фланцевая.
Задвижка МЗВ "Водоприбор" - с обрезиненным клином Ру10, Ду 50-150	Задвижка клиновая с обрезиненным невыдвижным клином ABRA-A40-16 Ду 50-150 Ру 16 фланцевая.
30ч39р Задвижка производства ОАО "Завод им. Гаджиева" - с обрезиненным клином Ру10, Ду 50-150	Задвижка клиновая с обрезиненным невыдвижным клином ABRA-A40-16 Ду 50-150 Ру 16 фланцевая.
Passage GV-03/F -задвижка шиберная фланцевая для водоснабжения с обрезиненным клином Ру16, Ду 40-600	Задвижка клиновая с обрезиненным невыдвижным клином ABRA-A40-16 Ду 40-600 Ру 16 фланцевая.
SUFA задвижка клиновая ( F4) с обрезиненным клином Ру16, Ду 50-200	Задвижка клиновая с обрезиненным невыдвижным клином ABRA-A40-16 Ду 50-200 Ру 16 фланцевая.
Tecofi VOK-4241 задвижка клиновая ( F4) с обрезиненным клином Ру16, Ду 50-300	Задвижка клиновая с обрезиненным невыдвижным клином ABRA-A40-16 Ду 50-300 Ру 16 фланцевая.
Hawle E2 короткая (F4) Задвижка клиновая с обрезиненным клином Ру16, DN 50-600	Задвижка клиновая с обрезиненным невыдвижным клином ABRA-A40-16 Ду 50-600 Ру 16 фланцевая.
Jafar V2111 задвижка клиновая с обрезиненным клином Ру16, Ду 50-600	Задвижка клиновая с обрезиненным невыдвижным клином ABRA-A40-16 Ду 50-600 Ру 16 фланцевая.
IDRA задвижка клиновая с обрезиненным клином Ру16, Ду 40-300	Задвижка клиновая с обрезиненным невыдвижным клином ABRA-A40-16 Ду 40-300 Ру 16 фланцевая.
Задвижка МЗВ Zenger GmbH клиновая с обрезиненным клином Ру16, Ду 40-300	Задвижка клиновая с обрезиненным невыдвижным клином ABRA-A40-16 Ду 40-300 Ру 16 фланцевая.
Задвижка A-1010-F4-EW (EmW) VAG ECO клиновая с обрезиненным клином Ру16, Ду 40-300	Задвижка клиновая с обрезиненным невыдвижным клином ABRA-A40-16 Ду 40-300 Ру 16 фланцевая.
Задвижка V2-05 MIV EN 558-1 серия 14 (DIN 3202 Серия F 4) клиновая с обрезиненным клином Ру16, Ду 50-600	Задвижка клиновая с обрезиненным невыдвижным клином ABRA-A40-16 Ду 50-600 Ру 16 фланцевая.
Задвижка QUART 2000 EN 558-1 серия 14 (DIN 3202 Серия F 4) клиновая с обрезиненным клином Ру16, Ду 40-800	Задвижка клиновая с обрезиненным невыдвижным клином ABRA-A40-16 Ду 40-800 Ру 16 фланцевая.



**Внимание, в Ду40-150 присоединительные размеры фланцев с присоединительным выступом ("плоских") по ГОСТ и DIN (EN) для Ру10 и Ру 16 совпадают, поэтому в этих размерах производится унифицированная серия задвижек на Ру10 и Ру16.**

**- В Ду40-150 на Ру10 и Ру16 мы производим серию ABRA-A40-16**

**- В Ду200-600 на Ру10 мы производим серию ABRA-A40-10 а на Ру16 серию ABRA-A40-16**

<b>Задвижка клиновья с обрезаенным клином ABRA Ду 200-600, Ру10</b>	
<b>ZIGGIOTTO/ серия RF01-A.</b> Задвижка с обрезаенным клином RF01-A, Ру 10, Ду200-300 <b>ZIGGIOTTO/ серия RF01-B.</b> Задвижка с обрезаенным клином RF01-B, Ру 10, Ду350-600	Задвижка клиновья с обрезаенным невыедвижным клином ABRA-A40-10 Ду 200-600 Ру 10 фланцевая.
<b>TIS/ серия A 020 TIS</b> Задвижка чугунная с обрезаенным клином TIS, Ру 10, Ду200-600	Задвижка клиновья с обрезаенным невыедвижным клином ABRA-A40-10 Ду 200-600 Ру 10 фланцевая.
<b>ADL / ADL KR</b> задвижка клиновья с обрезаенным клином Ру10, Ду200-600	Задвижка клиновья с обрезаенным невыедвижным клином ABRA-A40-10 Ду 200-600 Ру 10 фланцевая.
<b>AVK задвижка клиновья короткая ( DIN3202 F4)</b> с обрезаенным клином Ру10, Ду 200-400	Задвижка клиновья с обрезаенным невыедвижным клином ABRA-A40-10 Ду 200-400 Ру 10 фланцевая.
<b>DOMEX F4</b> - задвижка с обрезаенным клином Ру10, Ду200-300	Задвижка клиновья с обрезаенным невыедвижным клином ABRA-A40-10 Ду 200-600 Ру 10 фланцевая.
<b>Задвижка МЗВ "Водоприбор"</b> - с обрезаенным клином Ру10, Ду200-300	Задвижка клиновья с обрезаенным невыедвижным клином ABRA-A40-10 Ду 200-300 Ру 10 фланцевая.
<b>30ч39р Задвижка производства ОАО "Завод им. Гаджиева"</b> - с обрезаенным клином Ру10, Ду 200	Задвижка клиновья с обрезаенным невыедвижным клином ABRA-A40-10 Ду 200 Ру 10 фланцевая.
<b>Hawle E2 короткая (F4)</b> Задвижка клиновья с обрезаенным клином Ру10, DN 200-600	Задвижка клиновья с обрезаенным невыедвижным клином ABRA-A40-10 Ду 200-600 Ру 10 фланцевая.
Задвижка A-1010-F4-EW (EmW) <b>VAG ECO</b> клиновья с обрезаенным клином Ру10, Ду 200-300	Задвижка клиновья с обрезаенным невыедвижным клином ABRA-A40-10 Ду 200-300 Ру 10 фланцевая.
Задвижка V2-05 <b>MIV</b> EN 558-1 серия 14 (DIN 3202 Серия F 4) клиновья с обрезаенным клином Ру10, Ду 200-600	Задвижка клиновья с обрезаенным невыедвижным клином ABRA-A40-10 Ду 200-600 Ру 10 фланцевая.
Задвижка <b>QUART 2000</b> EN 558-1 серия 14 (DIN 3202 Серия F 4) клиновья с обрезаенным клином Ру10, Ду 200-800	Задвижка клиновья с обрезаенным невыедвижным клином ABRA-A40-10 Ду 200-800 Ру 10 фланцевая.



## Шаровой кран из нержавеющей стали AISI316 (CF8M) Ду 8-50 (1/4" - 2"), Ру40 (WOG 1000) внутренняя резьба/внутренняя резьба. ABRA-BV-A1400A

Конструктивные решения и стабильное качество производства обеспечивают шаровым кранам ABRA-BV самую высокую степень герметичности – класс «А» (по ГОСТ 9544-93).



### Рабочие среды. Основные технические характеристики:

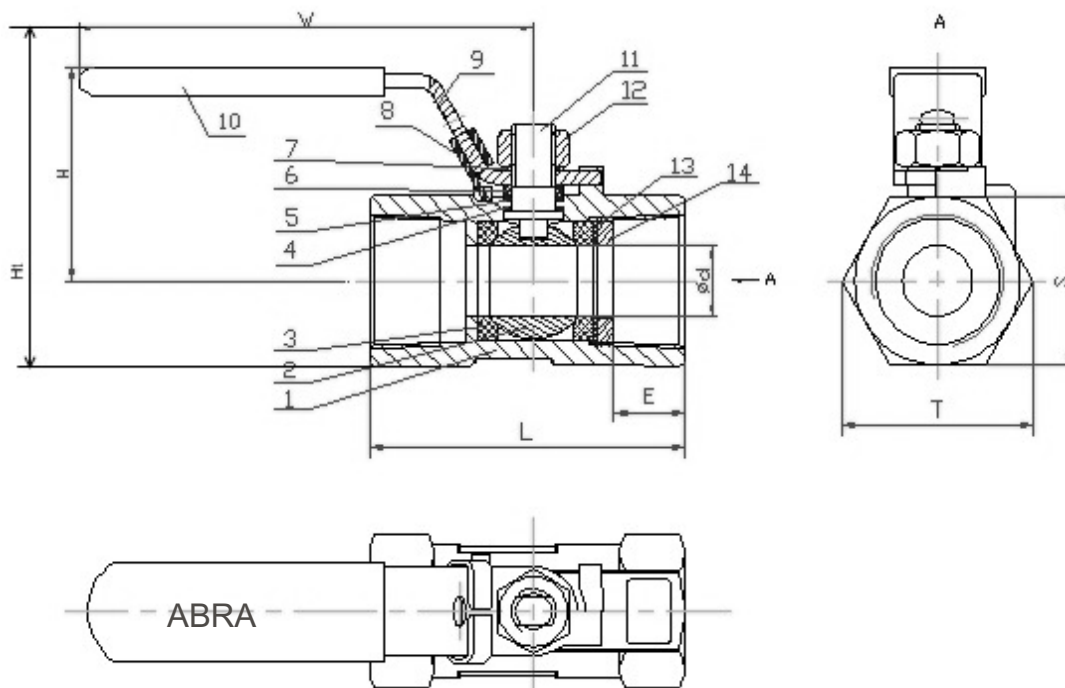
- Максимальное давление для пара 8 бар
- Максимальная рабочая температура 180 °С
- Максимально допустимая температура 200 °С
- Гидравлический тест на холодной воде 52 бар

### Основные области применения:

- В любых системах на следующих средах: вода, пар (до 8 бар), сжатый воздух (до 6 бар), спирты (до 6 бар), слабоагрессивные среды, нейтральные среды, холодное водоснабжение (ХВС), горячее водоснабжение (ГВС), теплоснабжение с любым стандартным теплоносителем (включая антифризы),
- паровые системы (паровые линии, паропроводы) до 200°С, конденсатные линии, технологическое водоснабжение, газопроводы нейтральных и инертных газов, включая природный (натуральный) газ,
- водоподготовка и водозабор,
- транспортировка минеральных и синтетических масел и т.д.

**Внимание!** Обозначение WOG 1000 соответствует Ру40, а не PN64, заявляемое некоторыми недобросовестными поставщиками.

### Чертеж габаритный шарового крана ABRA-BV-A1400A сетчатого фланцевого чугунного (размеры в таблице ниже):



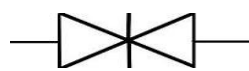
### Условное графическое изображение шарового крана из нержавеющей стали на чертежах и схемах :



Вариант 1.  
Правильный, но редкий



Вариант 2.  
Знак "Вентиль проходной".  
Шаровой кран так обозначать неверно, но обозначают так часто.



Вариант 3.  
Знак "Задвижка клиновая или шиберная".  
Шаровой кран так обозначать неверно, но обозначают так часто.



Вариант 4.  
Знак "Задвижка клиновая или шиберная".  
Шаровой кран так обозначать неверно, но обозначают так часто.



**Габаритные размеры, вес и Kv шарового крана ABRA-BV-A1400A резьбового ("муфтового"). Размеры в мм.**

Ду / DN	8	10	15	20	25	32	40	50
Рy / PN	40 (WOG 1000)							
Диапазон рабочих температур, °С	Максимально допустимая температура 200 °С. Минимальная температура окружающей среды — 20 °С							
Резьба-самая обычная; трубная цилиндрическая, BSP(P),G"	1 / 4"	3 / 8"	1 / 2"	3 / 4"	1"	1 1 / 4"	1 1 / 2"	2"
Код товара	ABRA-BV-A1400A 008	ABRA-BV-A1400A 010	ABRA-BV-A1400A 015	ABRA-BV-A1400A 020	ABRA-BV-A1400A 025	ABRA-BV-A1400A 032	ABRA-BV-A1400A 040	ABRA-BV-A1400A 050
ød, мм	5,0	6,8	8,2	12,5	16	20	25	32
L - строительная длина, мм	40,2	45	51	57	68	76,3	82,2	96
H - строительная высота от оси трубы, мм	30	30	36	41,5	45	54	55	62
Ht - габаритная высота	38,4	40,5	48,3	56,5	62,5	77,2	81	93,5
T-размер, мм	18,5	22,7	27,5	32,5	38,5	50	56,5	69,5
S- размер «под ключ», мм	16,8	20,9	24,6	30	35	46,3	52	63
W — длина рукоятки шарового крана от оси поворота, мм	74	74	90	90	120	120	140	150
E-глубина резьбы, мм	9,5	10,5	12	13,2	14,5	15,8	17	18
Kv, м³/час	1,5	3,5	5	11,5	17	34	55	80
Вес, кг/шт.	0,07	0,100	0,160	0,250	0,430	0,700	0,830	1,500

**Спецификация, размер и количество деталей и материалов шарового крана ABRA-BV-A1400A резьбового ("муфтового").**

Номер на чертеже	Наименование	Кол-во	Материал
1	Корпус	1	Нержавеющая сталь Grade CF8M = W.-nr.1,4401 = DINX5CrNiMo17-12-2 = BS316S16 = EN 58J = AFNOR Z6CND17.11 = UNI X5CrNiMo1712 = UNE F.3543 = SS2347 = GB 0Cr17Ni11Mo2 = AISI/SAE 316 = JIS SUS 316 = ГОСТ03X17H14M2
2	Шар	1	Нержавеющая сталь AISI/SAE SS 316 = Grade CF8M = W.-nr.1,4401 = DINX5CrNiMo17-12-2 = BS316S16 = EN 58J = AFNOR Z6CND17.11 = UNI X5CrNiMo1712 = UNE F.3543 = SS2347 = GB 0Cr17Ni11Mo2 = JIS SUS 316 = ГОСТ03X17H14M2
3	Седло	2	PTFE (Фторопласт-4, Ф-4)
4	Упорная шайба	1	PTFE (Фторопласт-4, Ф-4)
5	Уплотнение штока	1	PTFE (Фторопласт-4, Ф-4)
6	Плоская шайба	1	Нержавеющая сталь AISI/SAE SS 316
7	Пружинная шайба	1	Нержавеющая сталь AISI/SAE SS 304 = JIS SUS304 = W.-nr.1.4350 = DIN X5CrNi189 = BS 304S11 = EN 58E = AFNOR Z6CN18.09 = UNI X5CrNi1810 = UNE F.3551 = UNE F.3541 = UNE F.3504 = SS 2332 = GB 0Cr18Ni9
8	Фиксатор положения рукоятки	1	Нержавеющая сталь AISI/SAE SS 304
9	Рукоятка	1	Нержавеющая сталь AISI/SAE SS 304
10	Покрытие рукоятки	1	Поливинилхлорид (ПВХ, PVC)
11	Шток	1	Нержавеющая сталь AISI/SAE SS 316
12	Гайка	1	Нержавеющая сталь AISI/SAE SS 304
13	Шайба	1	Нержавеющая сталь AISI/SAE SS 304
14	Прижимная деталь	1	Нержавеющая сталь AISI/SAE SS 316

## Шаровой кран из нержавеющей стали AISI316 (CF8M) Ду 15-100 Ру40 (WOG 1000) сварка/сварка стандартные патрубки. Тип ABRA-BV61A

Конструктивные решения и стабильное качество производства обеспечивает шаровым кранам ABRA-BV самую высокую степень герметичности – класс «А» (по ГОСТ 9544-93).

Безупречный внешний вид шаровых кранов нержавеющей стали AISI316 (CF8M) Ду 15-100 Ру40 (WOG 1000) сварка/сварка стандартные патрубки. Тип ABRA-BV61A



### Рабочие среды и применения.

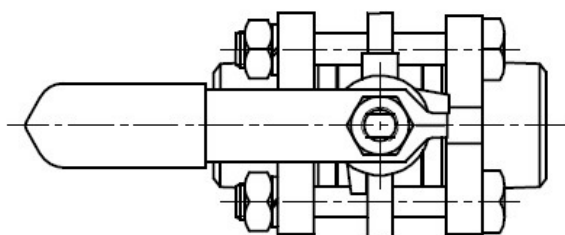
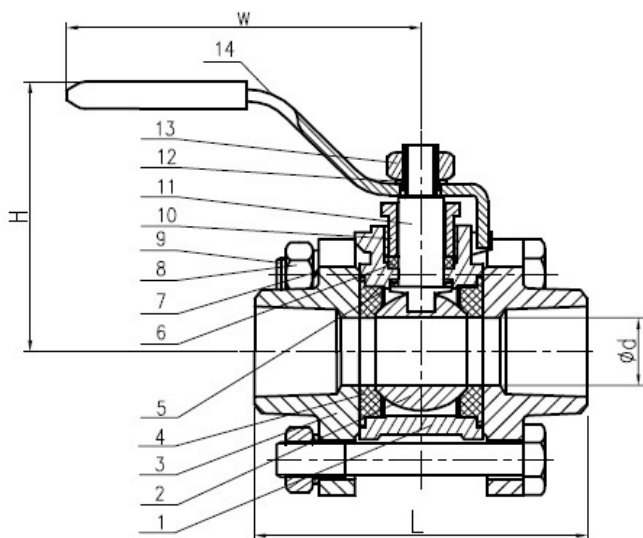
#### Основные технические характеристики:

- Максимальное давление для пара 8 бар
- Максимальная рабочая температура 180 °С
- Максимально допустимая температура 200 °С
- Гидравлический тест на холодной воде 64 бар

#### Основные области применения - применяется в качестве запорной трубопроводной арматуры в нижеследующих системах:

В любых системах на следующих средах:  
- вода, в т.ч. морская; солевые растворы; пар (до 8 бар); сжатый воздух; нейтральные газы; природный газ; спирты; антифризы в т.ч. водно-гликолевые; слабоагрессивные среды; светлые и темные нефтепродукты; холодное водоснабжение (ХВС); горячее водоснабжение (ГВС); теплоснабжение с любым стандартным теплоносителем (включая антифризы); паровые системы (паровые линии, паропроводы) до 200°С; конденсатные линии; технологическое водоснабжение; газопроводы нейтральных и инертных газов, включая природный (натуральный) газ; водоподготовка и водозабор; транспортировка минеральных и синтетических масел и т.д.

Чертеж габаритный шарового крана **ABRA-BV61A**  
(размеры в таблице ниже):



### Условное графическое изображение шарового крана из нержавеющей стали на чертежах и схемах :



Вариант 1.  
Правильный, но редкий



Вариант 2.  
Знак "Вентиль проходной".  
Шаровой кран так обозначать неверно, но обозначают так часто.



Вариант 3.  
Знак "Задвижка клиновая или шиберная"  
Шаровой кран так обозначать неверно, но обозначают так часто.



Вариант 4.  
Знак "Задвижка клиновая или шиберная"  
Шаровой кран так обозначать неверно, но обозначают так часто.



Габаритные размеры, вес и **Kv** (таблица) кранов шаровых нержавеющей из стали **AISI316 (CF8M)** Ду **15-100** Ру**40 (WOG 1000)** сварка/сварка стандартные патрубки. Тип **ABRA-BV61A**. Размеры в мм.

Ду / DN	15 1/2"	20 3/4"	25 1"	32 1 1/4"	40 1 1/2"	50 2"	65 2 1/2"	80 3"	100 4"
Ру / PN	40 (WOG 1000)								
Диапазон рабочих температур, °C	Максимально допустимая температура 200 °C. Минимальная температура окружающей среды — 40 °C								
Код товара	ABRA-BV61A-Q61F-1000 3A-015	ABRA-BV61A-Q61F-1000 3A-020	ABRA-BV61A-Q61F-1000 3A-025	ABRA-BV61A-Q61F-1000 3A-032	ABRA-BV61A-Q61F-1000 3A-040	ABRA-BV61A-Q61F-1000 3A-050	ABRA-BV61A-Q61F-1000 3A-065	ABRA-BV61A-Q61F-1000 3A-080	ABRA-BV61A-Q61F-1000 3A-100
ød, мм	15	20	25	32	38	50	65	80	100
L - строительная длина, мм	64	77	88	102	115	130	168	192	252
H - строительная высота от оси трубы, мм	52	66	74	90	96	105	122	128	156
W — длина рукоятки шарового крана от оси поворота, мм	105	120	150	160	180	180	250	250	280
Kv, м³/час	8,7	21,6	30,3	39,8	69,3	95,2	268,4	311,7	710,0
Вес, кг/шт.	0,548	0,755	1,005	1,872	2,015	3,100	5,300	7,900	14,8

Спецификация, размер и количество деталей и материалов шарового крана **ABRA-BV61A** под приварку.

Номер на чертеже	Наименование	Кол-во	Материал
1	Корпус	1	Нержавеющая сталь GradeCF8M = W.-nr.1,4401 = DINX5CrNiMo17-12-2 = BS316S16 = EN 58J = AFNOR Z6CND17.11 = UNI X5CrNiMo1712 = UNE F.3543 = SS2347 = GB 0Cr17Ni11Mo2 = AISI/SAE 316 = JIS SUS 316 = ГОСТ03X17H14M2
2	Шар	1	Нержавеющая сталь AISI/SAE SS 316 = Grade CF8M = W.-nr.1,4401 = DINX5CrNiMo17-12-2 = BS316S16 = EN 58J = AFNOR Z6CND17.11 = UNI X5CrNiMo1712 = UNE F.3543 = SS2347 = GB 0Cr17Ni11Mo2 = JIS SUS 316 = ГОСТ03X17H14M2
3	Седло	2	PTFE (Фторопласт-4, Ф-4)
4	Упорная шайба	1	PTFE (Фторопласт-4, Ф-4)
5	Уплотнение штока	1	PTFE (Фторопласт-4, Ф-4)
6	Плоская шайба	1	Нержавеющая сталь AISI/SAE SS 316
7	Пружинная шайба	1	Нержавеющая сталь AISI/SAE SS 304 = JIS SUS304 = W.-nr.1.4350 = DIN X5CrNi189 = BS 304S11 = EN 58E = AFNOR Z6CN18.09 = UNI X5CrNi1810 = UNE F.3551 = UNE F.3541 = UNE F.3504 = SS 2332 = GB 0Cr18Ni9
8	Фиксатор положения рукоятки	1	Нержавеющая сталь AISI/SAE SS 304
9	Рукоятка	1	Нержавеющая сталь AISI/SAE SS 304
10	Покрытие рукоятки	1	Поливинилхлорид (ПВХ, PVC)
11	Шток	1	Нержавеющая сталь AISI/SAE SS 316
12	Гайка	1	Нержавеющая сталь AISI/SAE SS 304
13	Шайба	1	Нержавеющая сталь AISI/SAE SS 304
14	Прижимная деталь	1	Нержавеющая сталь AISI/SAE SS 316



## Шаровой кран из нержавеющей стали AISI316 (CF8M) Ду 15-100 Ру40 (WOG 1000) сварка/сварка длинные патрубки. Тип ABRA-BV61L

Конструктивные решения и стабильное качество производства обеспечивает шаровым кранам ABRA-BV самую высокую степень герметичности – класс «А» (по ГОСТ 9544-93).

Безупречный внешний вид шаровых кранов нержавеющей из стали **AISI316 (CF8M) Ду 15-100 Ру40 (WOG 1000)** сварка/сварка длинные патрубки. Тип **ABRA-BV61L**



### Рабочие среды и применения.

#### Основные технические характеристики:

- Максимальное давление для пара 8 бар
- Максимальная рабочая температура 180 °С
- Максимально допустимая температура 200 °С
- Гидравлический тест на холодной воде 64 бар

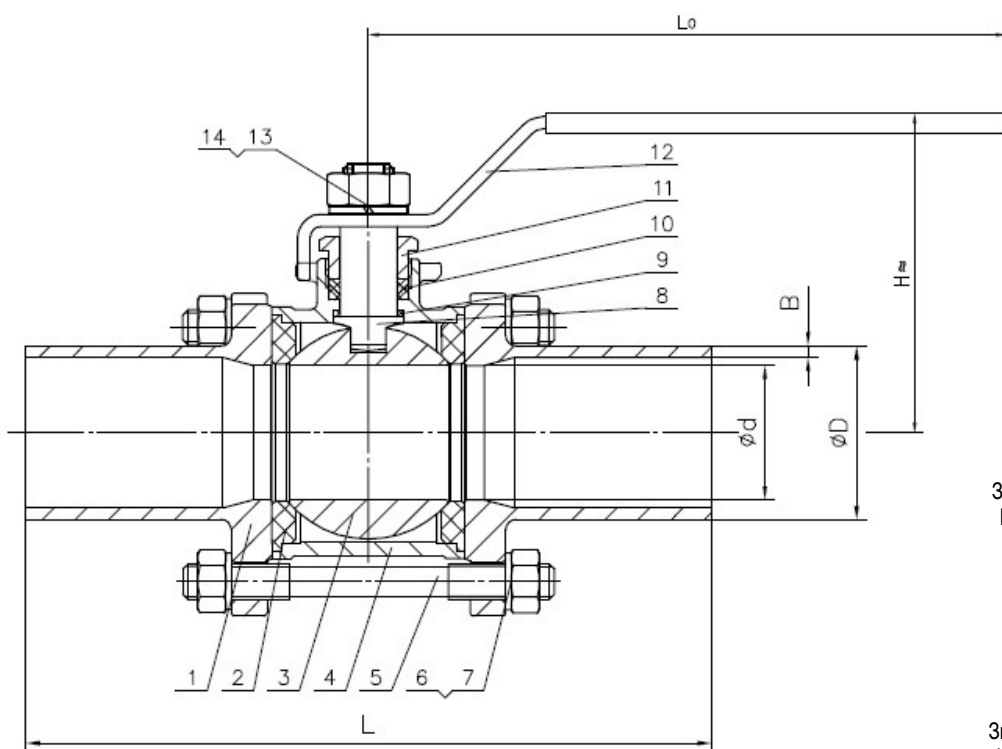
#### Основные области применения - применяется в качестве запорной трубопроводной арматуры в нижеследующих системах:

В любых системах на следующих средах:

- вода, в т.ч. морская; солевые растворы; пар (до 8 бар);сжатый воздух; нейтральные газы; природный газ; спирты;антифризы в т.ч. водно-гликолевые; слабоагрессивные среды; светлые и темные нефтепродукты; холодное водоснабжение (ХВС); горячее водоснабжение (ГВС); теплоснабжение с любым стандартным теплоносителем (включая антифризы); паровые системы (паровые линии, паропроводы) до 200°С; конденсатные линии; технологическое водоснабжение; газопроводы нейтральных и инертных газов, включая природный (натуральный) газ; водоподготовка и водозабор; транспортировка минеральных и синтетических масел и т.д.

### Условное графическое изображение шарового крана из нержавеющей стали на чертежах и схемах :

Чертеж габаритный шарового крана **ABRA-BV61L** ( размеры в таблице ниже):



Вариант 1.

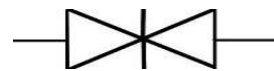
Правильный, но редкий



Вариант 2.

Знак "Вентиль проходной".

Шаровой кран так обозначать неверно, но обозначают так часто.



Вариант 3.

Знак "Задвижка клиновая или шиберная"

Шаровой кран так обозначать неверно, но обозначают так часто.



Вариант 4.

Знак "Задвижка клиновая или шиберная"

Шаровой кран так обозначать неверно, но обозначают так часто.



Габаритные размеры, вес и **Kv** (таблица) кранов шаровых нержавеющей из стали **AISI316 (CF8M)** Ду **15-100** Ру**40** (**WOG 1000**) сварка/сварка длинные патрубки. Тип **ABRA-BV61L**. Размеры в мм.

Ду / DN	15 1 1/2"	20 3 1/4"	25 1"	32 1 1/4"	40 1 1/2"	50 2"	65 2 1/2"	80 3"	100 4"
Ру / PN	40 (WOG 1000)								
Диапазон рабочих температур, °C	Максимально допустимая температура 200 °C. Минимальная температура окружающей среды — 40 °C								
Код товара	ABRA-BV61L-Q61F-1000-3A-015	ABRA-BV61L-Q61F-1000-3A-020	ABRA-BV61L-Q61F-1000-3A-025	ABRA-BV61L-Q61F-1000-3A-032	ABRA-BV61L-Q61F-1000-3A-040	ABRA-BV61L-Q61F-1000-3A-050	ABRA-BV61L-Q61F-1000-3A-065	ABRA-BV61L-Q61F-1000-3A-080	ABRA-BV61L-Q61F-1000-3A-100
ød, мм	15	20	25	32	38	50	63,5	78	100
øD, мм	21,7	27,2	34,0	42,7	48,6	60,5	76,3	89,1	114,3
B, мм	2,1	2,1	2,8	2,8	2,8	2,8	3,0	3,0	3,0
L - строительная длина, мм	150,7	155,7	186,2	195,6	231,6	243,4	290,2	302,2	326,2
H - строительная высота от оси трубы, мм	54	65	71	81	95	105	119	128	159
L <sub>0</sub> — длина рукоятки шарового крана от оси поворота, мм	105	130	140	140	170	185	246	265	310
Kv, м³/час	8,4	21,0	29,4	38,6	67,2	92,3	263,0	302,3	688,7
Вес, кг/шт.	0,610	0,860	1,140	2,130	2,260	3,480	5,920	8,840	16,730

Спецификация, размер и количество деталей и материалов шарового крана **ABRA-BV61L** под приварку.

Номер на чертеже	Наименование	Кол-во	Материал
1	Патрубки	2	Нержавеющая сталь GradeCF8M = W.-nr.1,4401 = DINX5CrNiMo17-12-2 = BS316S16 = EN 58J = AFNOR Z6CND17.11 = UNI X5CrNiMo1712 = UNE F.3543 = SS2347 = GB 0Cr17Ni11Mo2 = AISI/SAE 316 = JIS SUS 316 = ГОСТ03X17H14M2
2	Седло	2	PTFE (Фторопласт-4, Ф-4)
3	Шар	1	Нержавеющая сталь AISI/SAE SS 316
4	Корпус	1	Нержавеющая сталь AISI/SAE SS 316
5	Болт	4	Нержавеющая сталь AISI/SAE SS 304 = JIS SUS304 = W.-nr.1.4350 = DIN X5CrNi189 = BS 304S11 = EN 58E = AFNOR Z6CN18.09 = UNI X5CrNi1810 = UNE F.3551 = UNE F.3541 = UNE F.3504 = SS 2332 = GB 0Cr18Ni9
6	Пружинная шайба	4	Нержавеющая сталь AISI/SAE SS 304
7	Гайка	4	Нержавеющая сталь AISI/SAE SS 316
8	Шток	1	Нержавеющая сталь AISI/SAE SS 316
9	Упорная шайба	1	PTFE (Фторопласт-4, Ф-4)
10	Уплотнение штока	1	PTFE (Фторопласт-4, Ф-4)
11	Сальник (гайка)	1	Нержавеющая сталь AISI/SAE SS 304
12	Рукоятка	1	Нержавеющая сталь + Поливинилхлорид (ПВХ, PVC)
13	Пружинная шайба	1	Нержавеющая сталь AISI/SAE SS 304
14	Гайка	1	Нержавеющая сталь + Поливинилхлорид (ПВХ, PVC)





## Шаровой кран из нержавеющей стали AISI316 (CF8M) Ду 15-150 Ру40 (WOG 1000) до Ду50, Ру16 в Ду65-150 фланец/фланец. Тип ABRA-BV41

Конструктивные решения и стабильное качество производства обеспечивает шаровым кранам ABRA-BV41 самую высокую степень герметичности – класс «А» (по ГОСТ 9544-93).

Безупречный внешний вид шаровых кранов нержавеющей из стали AISI316 (CF8M)  
Ду 15-150 Ру16/Ру40 фланец/фланец.  
Тип ABRA-BV41



### Рабочие среды и применения.

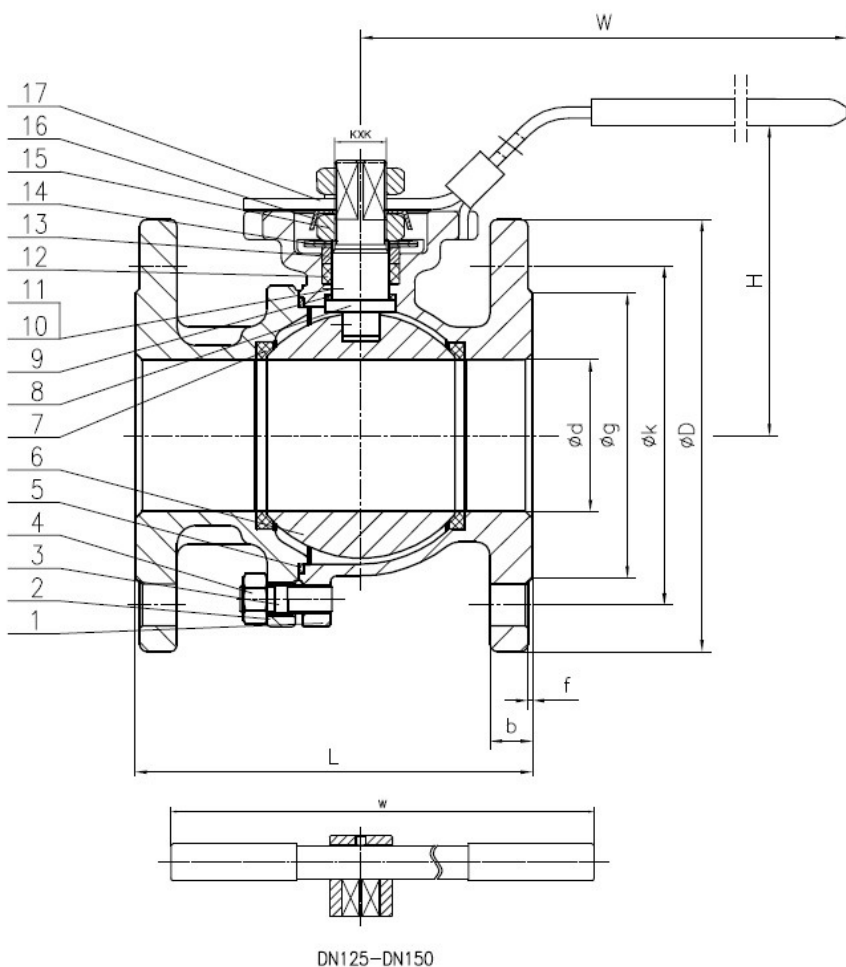
#### Основные технические характеристики:

- Максимальное давление для пара 8 бар
- Максимальная рабочая температура 180 °С
- Максимально допустимая температура 200 °С
- Гидравлический тест на холодной воде 24/64 бар

#### Основные области применения - применяется в качестве запорной трубопроводной арматуры в нижеследующих системах:

В любых системах на следующих средах:  
- вода, в т.ч. морская; солевые растворы; пар (до 8 бар); сжатый воздух; нейтральные газы; природный газ; спирты; антифризы в т.ч. водно-гликолевые; слабоагрессивные среды; светлые и темные нефтепродукты; холодное водоснабжение (ХВС); горячее водоснабжение (ГВС); теплоснабжение с любым стандартным теплоносителем (включая антифризы); паровые системы (паровые линии, паропроводы) до 200°С; конденсатные линии; технологическое водоснабжение; газопроводы нейтральных и инертных газов, включая природный (натуральный) газ; водоподготовка и водозабор; транспортировка минеральных и синтетических масел и т.д.

Чертеж габаритный шарового крана **ABRA-BV41**  
(размеры в таблице ниже):



### Условное графическое изображение шарового крана из нержавеющей стали на чертежах и схемах :



Вариант 1.  
Правильный, но редкий



Вариант 2.  
Знак "Вентиль проходной".  
Шаровой кран так обозначать неверно, но обозначают так часто.



Вариант 3.  
Знак "Задвижка клиновая или шиберная"  
Шаровой кран так обозначать неверно, но обозначают так часто.



Вариант 4.  
Знак "Задвижка клиновая или шиберная"  
Шаровой кран так обозначать неверно, но обозначают так часто.



Габаритные размеры, вес и Kv (таблица) кранов шаровых нержавеющей из стали AISI316 (CF8M) Ду 15-150 Ру40 (WOG 1000) фланец/фланец. Тип ABRA-BV41. Размеры в мм.

Ду / DN	15 1/2"	20 3/4"	25 1"	32 1 1/4"	40 1 1/2"	50 2"	65 2 1/2"	80 3"	100 4"	125 5"	150 6"	
Ру / PN	40						16					
Диапазон рабочих температур, °С	Максимально допустимая температура 200 °С. Минимальная температура окружающей среды — 40 °С											
Код товара	ABRA-BV41-Q41F-DIN-2G-015	ABRA-BV41-Q41F-DIN-2G-020	ABRA-BV41-Q41F-DIN-2G-025	ABRA-BV41-Q41F-DIN-2G-032	ABRA-BV41-Q41F-DIN-2G-040	ABRA-BV41-Q41F-DIN-2G-050	ABRA-BV41-Q41F-DIN-2G-065	ABRA-BV41-Q41F-DIN-2G-080	ABRA-BV41-Q41F-DIN-2G-100	ABRA-BV41-Q41F-DIN-2G-125	ABRA-BV41-Q41F-DIN-2G-150	
Ød, мм	15	20	25	32	40	50	65	80	100	125	150	
Øg, мм, внешний диаметр присоединительного выступа фланца	45	54	65	78	88	102	145	160	180	210	240	
f, мм, высота присоединительного выступа фланца	2	2	2	2	2	2	2	2	2	2	2	
Øk, мм, PCD, межосевое расстояние присоединительных отверстий фланца	65	75	85	100	110	125	145	160	180	210	240	
кол-во и диаметр присоединительных отверстий фланца, мм	4xØ14	4xØ14	4xØ14	4xØ18	4xØ18	4xØ18	4xØ18	8xØ18	8xØ18	8xØ18	8xØ22	
ØD, мм, внешний диаметр фланца	95	105	115	140	150	165	185	200	220	250	285	
b - строительная длина, мм	14	16	16	16	16	17	16	18	18	20	20	
L - строительная длина, мм	115	120	125	130	140	150	170	180	190	325	350	
H - строительная высота от оси трубы, мм	75	80	95	110	135	142	157	183	195	290	308	
W — длина рукоятки шарового крана от оси поворота, мм	130	130	150	180	200	230	250	280	320	700	800	
KxK, мм, квадрат	9x9	9x9	11x11	11x11	14x14	14x14	17x17	17x17	22x22	22x22	27x27	
Kv, м³/час	22,3	42,8	80,5	102,8	222,8	411,3	642,7	1114	1970	3856	4727	
Вес, кг/шт.	2,380	2,800	3,900	5,600	7,100	8,900	12,100	15,600	20,300	34,200	46,800	
ISO5211/5210	F03/04	F03/04	F04/05	F04/05	F05/07	F05/07	F07/10	F07/10	F10/12	F10/12	F10/12	
ISO PSD min/ присоединение/ксо	36/M5x4	36/M5x4	42/M5x4	42/M5x4	50/M6x4	50/M6x4	70/M8x4	70/M8x4	102/M10x4	102/M10x4	102/M10x4	
ISO PSD min/ присоединение/ксо	42/M5x4	42/M5x4	50/M6x4	50/M6x4	70/M8x4	70/M8x4	102/M10x4	102/M10x4	125/M12x4	125/M12x4	125/M12x4	
Крутящий момент, Н*м, при полном перепаде	7	7	11	17,6	38,5	55	66	71,5	77	143	176	

Спецификация, размер и количество деталей и материалов шарового крана ABRA-BV41 фланцевого

Номер на чертеже	Наименование	Кол-во	Материал
1	Корпус	1	Нержавеющая сталь GradeCF8M = W.-nr.1.4401 = DINX5CrNiMo17-12-2 = BS316S16 = EN 58J = AFNOR Z6CND17.11 = UNI X5CrNiMo1712 = UNE F.3543 = SS2347 = GB 0Cr17Ni11Mo2 = AISI/SAE 316 = JIS SUS 316 = ГОСТ03X17H14M2
2	Крышка корпуса	1	Нержавеющая сталь AISI/SAE SS 316
3	Болт	4	Нержавеющая сталь AISI/SAE SS 304 = JIS SUS304 = W.-nr.1.4350 = DIN X5CrNi189 = BS 304S11 = EN 58E = AFNOR Z6CN18.09 = UNI X5CrNi1810 = UNE F.3551 = UNE F.3541 = UNE F.3504 = SS 2332 = GB 0Cr18Ni9
4	Гайка	4	Нержавеющая сталь AISI/SAE SS 304
5	Прокладка	2	PTFE (Фторопласт-4, Ф-4)
6	Шар	1	Нержавеющая сталь AISI/SAE SS 316
7	Седло	2	PTFE (Фторопласт-4, Ф-4)
8	Шток	1	Нержавеющая сталь AISI/SAE SS 316
9	Упорная шайба	1	PTFE (Фторопласт-4, Ф-4)
10	Пружина	2	Нержавеющая сталь AISI/SAE SS 304
11	Шарик	2	Нержавеющая сталь AISI/SAE SS 304
12,17	Уплотнение штока/ Рукоятка	1	PTFE (Фторопласт-4, Ф-4)/ Нержавеющая сталь + Поливинилхлорид (ПВХ, PVC)
13,16	Пружинная шайба/ Сальник	2	Нержавеющая сталь AISI/SAE SS 304
14,15,	Гайка, накидная шайба	1	Нержавеющая сталь AISI/SAE SS 304



## Диаграмма Давление / Температура для шарового крана ABRA-BV

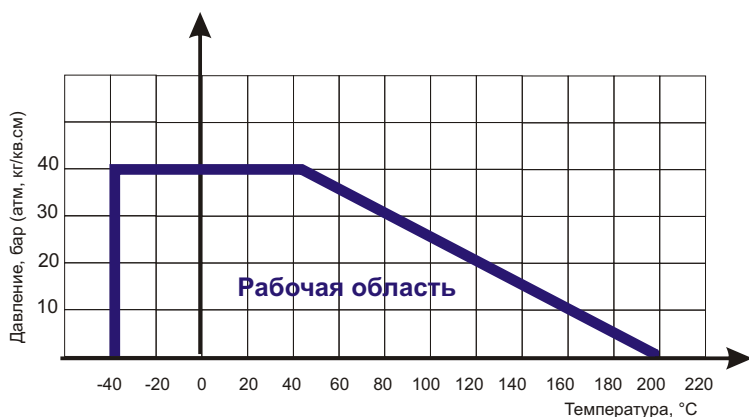


Диаграмма определяет рабочую область для шарового крана резьбового ABRA-BV в координатах Давление (в барах приборного) / Температура (° C).

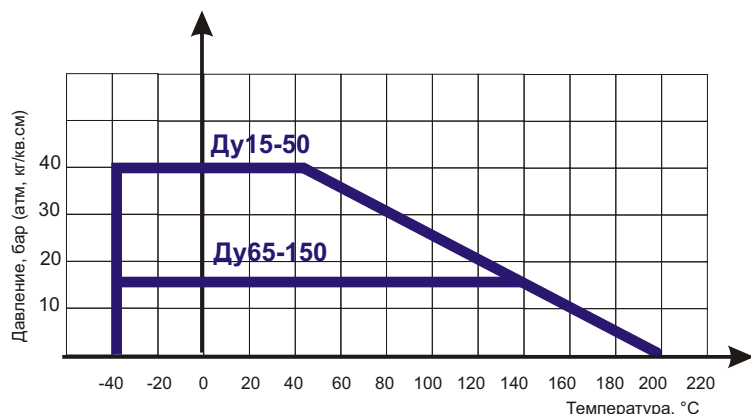


Диаграмма определяет рабочую область для шарового крана фланцевого ABRA-BV41 в координатах Давление (в барах приборного) / Температура (° C).

## Инструкция по монтажу, установке и эксплуатации шарового крана ABRA-BV.

### Монтаж и эксплуатация.

- К монтажу и эксплуатации шарового крана ABRA-BV допускаются лица, изучившие настоящую документацию и прошедшие инструктаж по соблюдению правил техники безопасности.

- До начала монтажа необходимо произвести осмотр шарового крана ABRA-BV. При обнаружении повреждений, дефектов, полученных в результате неправильной транспортировки или хранения, ввод шарового крана ABRA-BV в эксплуатацию без согласования с продавцом не допускается.

### Условия монтажа.

- Перед установкой удалите пластиковые заглушки.

- Шаровой кран на трубопроводе устанавливается в любом пространственном положении.

### Условия эксплуатации.

- В зависимости от качества рабочей среды и требований к условиям эксплуатации защищаемого оборудования, шаровой кран должен подвергаться осмотру, как правило, не реже одного раза в год.

- Во избежание "прикипания" внутренних элементов конструкции крана следует не реже одного раза в 6 месяцев провести цикл "полное открытие / полное закрытие" крана.

- Специального обслуживания шарового крана в процессе эксплуатации не требуется.

### Условия транспортировки и хранения.

- Хранение и транспортировка должна осуществляться без ударных нагрузок при температуре:  $-40 \dots +65$  °C.

- Не допускается попадание посторонних предметов внутрь или падений шарового крана ABRA-BV.

- Изделие должно храниться в незагрязненном помещении и быть защищено от воздействия атмосферных осадков.

- При транспортировке корпус шарового крана ABRA-BV должен быть защищен от повреждений.

### Внимание!

- Не прикасайтесь к работающему изделию в связи с тем, что возможен нагрев поверхностей.

- Перед началом технического обслуживания или демонтажом убедитесь, что изделие не находится под давлением и не имеет высокую температуру.

- Не удаляйте с шарового крана ABRA-BV ярлык с маркировкой.

### Гарантийные обязательства.

- Гарантийный срок при соблюдении потребителем правил транспортировки, хранения, монтажа и эксплуатации устанавливается 12 месяцев с момента ввода в эксплуатацию, но не более 18 месяцев с момента продажи.

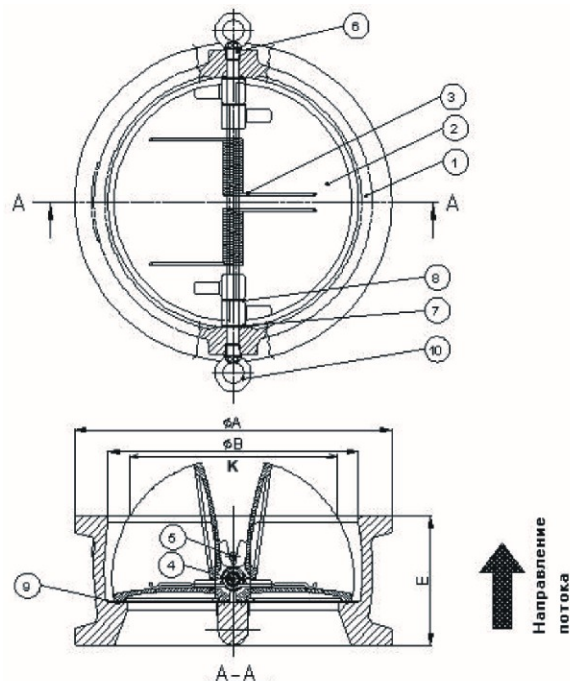
- Все вопросы, связанные с гарантийными обязательствами обеспечивает предприятие-продавец.

## Клапан обратный двустворчатый межфланцевый ABRA-D-122 Ду 40-1200, Ру 16

Функционально безупречный внешний вид клапана обратного двустворчатого межфланцевого, например ABRA-D-122



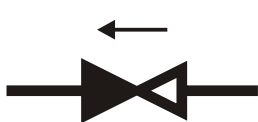
Чертеж габаритный клапана обратного двустворчатого межфланцевого ABRA-D-122 ( размеры в таблице ниже):



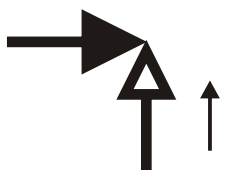
### Рабочие среды и применения:

Холодное водоснабжение (ХВС), горячее водоснабжение (ГВС), теплоснабжение с любым стандартным теплоносителем (включая антифризы), конденсатные линии, технологическое водоснабжение, газопроводы нейтральных и инертных газов, водоподготовка и водозабор. Обратный клапан не предназначен для использования в качестве запорной арматуры. Класс герметичности - В по ГОСТ 54808-2011

### Условное графическое изображение обратного клапана на чертежах и схемах



Условное графическое обозначение клапана обратного **проходного** на чертежах и схемах, стрелка указывает направление потока.



Справочно: Условное графическое обозначение клапана обратного **углового** на чертежах и схемах, стрелка указывает направление потока.

Клапаны обратные проходят двойной контроль качества - после гидротестирования дополнительно испытываются воздухом

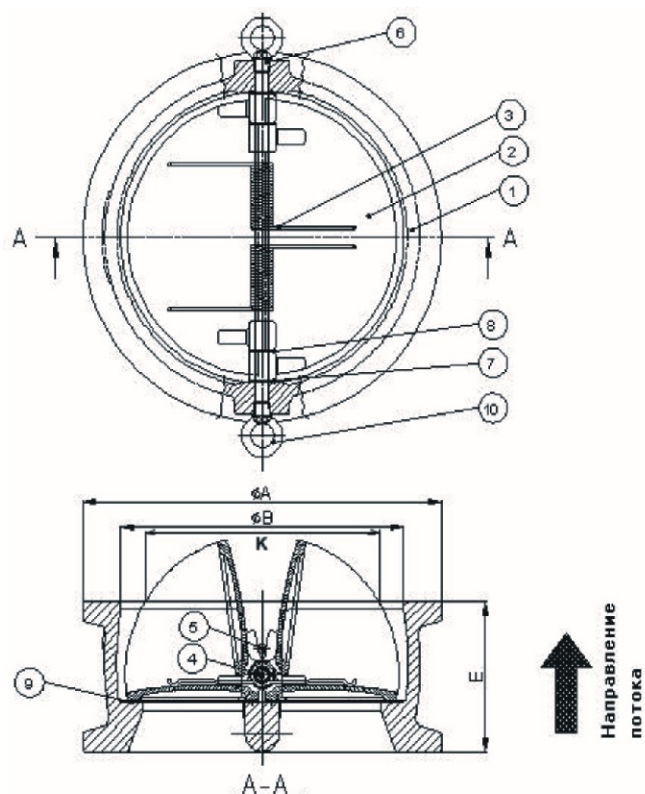
Малое гидравлическое сопротивление клапанов обратных обеспечивает великолепные гидравлические характеристики.

### Габаритные размеры, рабочие давления, температуры, вес и Kv (таблица) клапана обратного двустворчатого межфланцевого ABRA-D-122 Ду40-1200, Ру16. Размеры в мм.

Ду / DN	40	50	65	80	100	125	150	200	250	300	350	400	450	500	600	700	800	900	1000	1200
Ру / PN	16 бар (1,6 МПа)																			
Диапазон рабочих температур, °С	-10 / +100 °С (с кратковременными повышениями до 110 °С)																			
Код товара (каталожный номер)	ABRA-D-122-EN040S	ABRA-D-122-EN050S	ABRA-D-122-EN065S	ABRA-D-122-EN080S	ABRA-D-122-EN100S	ABRA-D-122-EN125S	ABRA-D-122-EN150S	ABRA-D-122-EN200S	ABRA-D-122-EN250S	ABRA-D-122-EN300S	ABRA-D-122-EN350S	ABRA-D-122-EN400S	ABRA-D-122-EN450S	ABRA-D-122-EN500S	ABRA-D-122-EN600S	ABRA-D-122-EN700S	ABRA-D-122-EN800S	ABRA-D-122-EN900S	ABRA-D-122-EN1000S	ABRA-D-122-EN1200S
Е-строительная длина	43	43	46	64	64	70	76	89	114	114	127	140	152	152	178	229	241	241	300	350
А-внешний диаметр	86	98	110	128	156	187	213	267	328	375	448	498	562	619	727	804	911	1060	1121	1375
В-внутренний диаметр	60	60	73	89	114	141	168	219	274	324	356	406	457	508	610	711	813	914	1016	1219
К-размер	34	36	55	52	85	112	142	194	237	283	324	355	450	463	558	646	740	870	907	1068
Вес, кг /шт.	1,5	1,5	2,4	3,6	5,7	7,3	9	17	26	42	55	75	97	113	165	295	408	612	635	1100
Kv, м³/ч	34	34	70	88	238	465	658	930	2043	3178	4313	6810	9080	12021	22000	36000	41000	56000	81000	117000
Минимальное давление открытия м.в.ст	0,44	0,44	0,43	0,31	0,26	0,26	0,26	0,18	0,18	0,16	0,15	0,13	0,13	0,01	0,09	0,07	0,07	0,07	0,07	0,07
Минимальное давление открытия см.в.ст.	43,85	43,85	42,84	30,6	25,5	25,5	25,5	18,36	18,36	16,32	15,3	13,26	13,26	10,2	9,18	7,14	7,14	7,14	7,14	7,14
Минимальное давление открытия мбар	43	43	42	30	30	25	25	18	18	16	15	13	13	10	9	7	7	7	7	7

**Спецификация деталей и материалов обратного клапана обратного двустворчатого межфланцевого ABRA-D-122**

Номер на чертеже	Наименование	Количество		Материал
1	Корпус	1		Чугун <b>DIN GG25</b>
2	Пластины (лепестки)	2		Нержавеющая сталь JIS SUS304 = AISI/SAE 304
3	Пружина	Ду		Нержавеющая сталь JIS SUS316 = AISI316
		40-125	1	
		150-400	2	
4	Шток	1		Нержавеющая сталь JIS SUS304 = AISI/SAE 304
5	Стопорный штифт	1		Нержавеющая сталь JIS SUS304 = AISI/SAE 304
6	Фиксатор	4		Углеродистая сталь S25C примерно Сталь 25
7	Втулка	2		PTFE= Фторопласт 4= Ф-4
8	Втулка	2		PTFE= Фторопласт 4= Ф-4
9	Седло	1		EPDM (Этиленпропиленовый вулканизированный каучук = резина)
10	Рым-болт (болт с проушиной)	1		Кованная углеродистая сталь A105 - по свойствам (но не химии)= 19Mn5 по DIN17155= 221-490 по BS1503= AF48N по M87-508= Fe510B по UNI7746


**Описание присоединительных размеров и подходящих стандартов присоединения клапана обратного двустворчатого межфланцевого ABRA-D-122. Все размеры в мм**

Тип присоединения:	ответные фланцы согласно таблице ниже											
	Ду 40	Ду 50	Ду 65	Ду 80	Ду 100	Ду 125	Ду 150	Ду 200	Ду 250	Ду 300	Ду 350	Ду 400
Требования к ответному крепежу:												
Е-строительная длина клапана (справ.)	43	43	46	64	64	70	76	89	114	114	127	140
Размер болта. ГОСТ 7798-70 и ГОСТ10602-94	M16 x 110	M16 x 110	M16 x 120	M16 x 130	M16 x 140	M16 x 140	M20 x 160	M20 x 170	M24 x 220	M24 x 220	M24 x 240	M27 x 260
Рекомендуемая длина шпильки (для тех, кто не любит болты)	M16 x 130	M16 x 130	M16 x 140	M16 x 150	M16 x 160	M16 x 160	M20 x 180	M20 x 190	M24 x 240	M24 x 240	M24 x 250	M27 x 270
Размер гайки (для каждой шпильки - двух гаек)	M16	M16	M16	M16	M16	M16	M20	M20	M24	M24	M24	M27
Стандартный размер прокладки (диаметр внешний/внутренний)	91 x 45 x2	106 x 57 x2	126 x 75x2	141x87x2	161x106x2	191x132x2	216x161x2	271x216x2	327x264x2	382x318x2	442x372x2	495x421x2
Толщина и обозначение прокладки ответного фланца (ГОСТ 15180-86)	A-40-16	A-50-16	A-65-16	A-80-16	A-100-16	A-125-16	A-150-16	A-200-16	A-250-16	A-300-16	A-350-16	A-400-16
Минимальный внутренний диаметр прокладки ответного фланца ,мм	45	57	75	87	106	132	161	216	264	318	356	407
Максимальный внутренний диаметр прокладки ответного фланца, мм	92	107	127	142	162	192	218	273	328	384	444	495





### Подходящие стандарты ответных фланцев

Стандарт	Пояснения	Подходящие типы по этому стандарту	Ру или PN	Ду или DN
			ответных фланцев	
ГОСТ 12815-80	Описывает присоединительные размеры и размеры уплотнительных поверхностей (но не тип фланцев)	Исполнение 1, ряд 1 или ряд 2 для всех Ду (DN), кроме Ду80. В Ду80 следует брать фланец Ряд 1 по ГОСТ, потому что у него 8 отверстий, как и у нашего обратного клапана. Если попадетсЯ Ряд 2, то у него только 4 отверстия - функционально подходит, но неэстетично.	Ру 1,6 Мпа (16 кгс/см <sup>2</sup> ) Размеры в мм	Такой же, как и Ду (DN) обратного клапана двусторчатого межфланцевого баттерфляй ABRA-D-122-EN
ГОСТ 12820-80 - самые распространенные	Стальные плоские приварные фланцы			
ГОСТ 12821-80 - распространенные	Стальные приварные встык (=воротниковые) фланцы			
ГОСТ 12822-80 - можно встретить	Стальные свободные на приварном кольце фланцы			
ГОСТ 12819-80 - очень редко встречается	Литые стальные фланцы			
ГОСТ 12817-80 - очень редко встречается	Литые из серого чугуна фланцы			
ГОСТ 12818-80 - очень редко встречается	Литые из ковкого чугуна фланцы (максимум Ду 80)			
Фланцы DIN-EN 1092-1	Описывает присоединительные размеры и размеры уплотнительных поверхностей	Form A, Form B (B1 и B2) - описывает присоединительную поверхность ( <b>обычные "плоские" фланцы</b> ). Туре - любой, если форма (Form) = см. выше	PN16	
DIN 2526 - устарел и заменен на EN 1092-1		Form A, B, C, D, E ( <b>обычные "плоские" фланцы</b> )		
Старые DIN, с присоединительными поверхностями по DIN 2526 (существовавшие до введения EN 1092)	Описывают различные типы фланцев	Form A, B, C, D, E ( <b>обычные "плоские" фланцы</b> )		

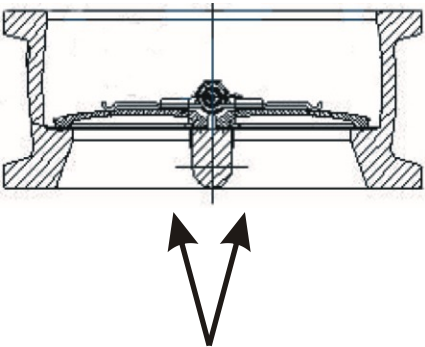
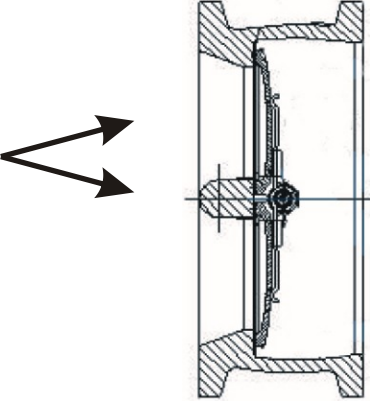
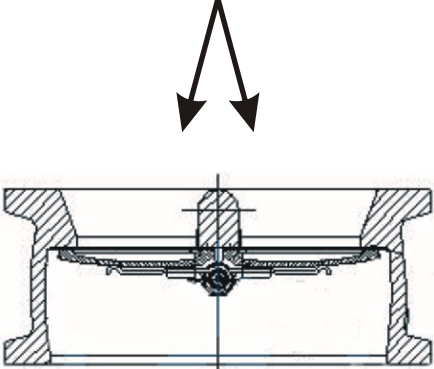
### Диаграмма Давление / Температура для клапана обратного ABRA-D-122



Диаграмма определяет рабочую область для клапанов обратных в координатах Давление (в барах приборного) / Температура (° C).



## Разрешенные и не рекомендуемые положения установки клапана обратного двустворчатого межфланцевого ABRA-D-122

		
<p>Клапан обратный двустворчатый (двулепестковый). Стрелка указывает направление потока. Допустимая пространственная ориентация</p>	<p>Клапан обратный двустворчатый (двулепестковый). Стрелка указывает направление потока. Допустимая пространственная ориентация</p>	<p>Клапан обратный двустворчатый (двулепестковый). Стрелка указывает направление потока. <b>Возможная, но НЕ рекомендуемая</b> пространственная ориентация</p>

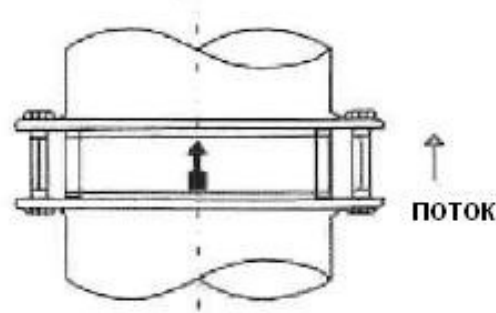
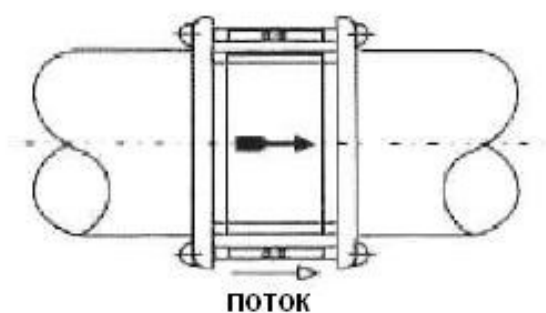
## Инструкция по монтажу, установке и эксплуатации клапана обратного двустворчатого межфланцевого ABRA-D-122

### 1. Монтаж и эксплуатация изделия.

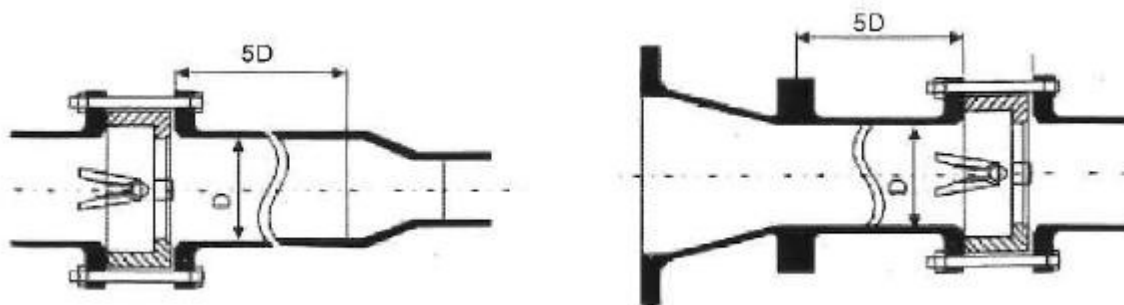
- К монтажу и эксплуатации изделия допускаются лица, изучившие настоящую документацию и прошедшие инструктаж по соблюдению правил техники безопасности.
- До начала монтажа необходимо произвести осмотр изделия.
- При обнаружении повреждений, дефектов, полученных в результате неправильной транспортировки или хранения, ввод изделия в эксплуатацию без согласования с продавцом не допускается.

### 2. Условия монтажа.

- Обратный клапан не предназначен для использования в качестве запорной арматуры.
- Класс герметичности - В по ГОСТ 54808-2011
- Не допускается использовать клапаны обратные на рабочие параметры, отличные от указанных в технической документации
- Перед началом эксплуатации трубопровод необходимо продуть для удаления окалины и грязи.
- Соосность трубопровода и расстояние между фланцами должны быть в пределах 3–5 мм от идеальных, чтобы в процессе монтажа на клапан не приходилась чрезмерная механическая нагрузка.
- Клапан может устанавливаться на вертикальном, наклонном и на горизонтальном участках трубопровода, согласно указаниям о разрешенных и запрещенных положениях в установке:



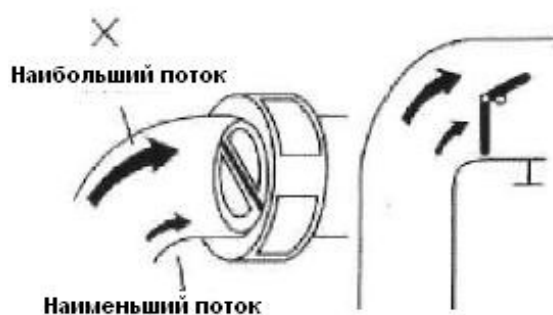
- Клапан устанавливается на трубопровод так, чтобы стрелка на его корпусе совпала с направлением движения среды, и, для обеспечения равномерного износа при эксплуатации, не ближе 3-5 диаметров до или после сужения / поворота трубы.



- Предпочтительное монтажное положение на наклонном или вертикальном трубопроводе при направлении движения воды снизу вверх.
- На горизонтальном участке желательно устанавливать клапан таким образом, чтобы ось (шток) клапана была установлена под углом 45 градусов к вертикали (горизонтали).
- На изгибе трубопровода клапан устанавливать нежелательно, но если пришлось, то следует установить его после изгиба по потоку и сориентировать ось клапана по радиусу изгиба:



**ПРАВИЛЬНО**



**НЕПРАВИЛЬНО**

- Требуется обеспечить достаточное пространство вокруг обратного клапана для будущих работ по техническому обслуживанию
- Поток среды должен быть направлен по стрелке на корпусе клапана.
- Перед монтажом необходимо тщательно очистить уплотнительные поверхности обратного клапана и соединительных фланцев
- Затяжку крепежных болтов необходимо осуществлять равномерно
- После запуска системы убедитесь в отсутствии протечек в местах присоединения
- Не забудьте проверить на наличие утечек после нескольких часов работы

### 3. Условия эксплуатации.

- Клапаны обратные ABRA-D-122-EN не требуют постоянного ухода
- Периодически осматривайте клапан на предмет протечки среды.
- Проверку клапана можно провести при замене трубопроводов

#### Внимание!

- Не прикасайтесь к работающему изделию в связи с тем, что возможен нагрев поверхностей.
- Перед началом технического обслуживания или демонтажом убедитесь, что изделие не находится под давлением и не имеет высокую температуру.
- Не удаляйте с изделия ярлык с маркировкой и серийным номером.
- Проверять обратные клапаны необходимо регулярно, особенно работающие не постоянно, на наличие утечек через уплотнения

### 4. Условия транспортировки и хранения.

- Хранение и транспортировка должна осуществляться без ударных нагрузок при температуре:  $-40 \dots +65$  °C.
- Не допускается попадание посторонних предметов внутрь или падений изделия
- Проверку клапана можно провести при замене трубопроводов
- Изделие должно храниться в незагрязненном помещении и быть защищено от воздействия атмосферных осадков
- При транспортировке корпус изделия должен быть защищен от повреждений.

### 5. Гарантийные обязательства.

- Гарантийный срок при соблюдении потребителем правил транспортировки, хранения, монтажа и эксплуатации устанавливается 12 месяцев с момента ввода в эксплуатацию, но не более 18 месяцев с момента продажи.
- Все вопросы, связанные с гарантийными обязательствами обеспечивает предприятие-продавец.

**Несмотря на качество зарекомендованное годами эксплуатации, стремясь поддерживать клиентов в самых "тяжелых" ситуациях, Наша компания, также, поставляет со склада запасные части для обратных клапанов (пружины, штоки, фиксаторы, втулки).**

## Клапан обратный для канализации шаровой Ду 40-500 (1 1/2"-20"), Ру 10/16. Код серии ABRA-D-022-NBR. DIN 3202-F6



Обратный клапан для канализации и пр. шаровой Ду **40-500**, Ру **10/16**.  
Код серии **ABRA-D-022-NBR**.  
Корпус - чугун. Шар - алюминиевый сплав с покрытием **NBR**.

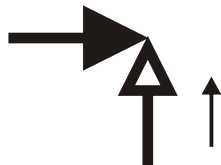
**Рабочие среды и применения:**  
Обратный клапан шаровой ABRA-D-022-NBR используется для защиты трубопровода от обратного потока рабочей среды.  
Предназначается для канализационных, в том числе ливневых систем, трубопроводов, транспортирующих сточные воды, техническую горячую, холодную воду, другие жидкости. Обратный клапан не предназначен для использования в качестве запорной арматуры.  
Класс герметичности - AA по ГОСТ 54808-2011

Чертеж габаритный клапана обратного шарового **ABRA-D-022-NBR**  
(размеры в таблице ниже):

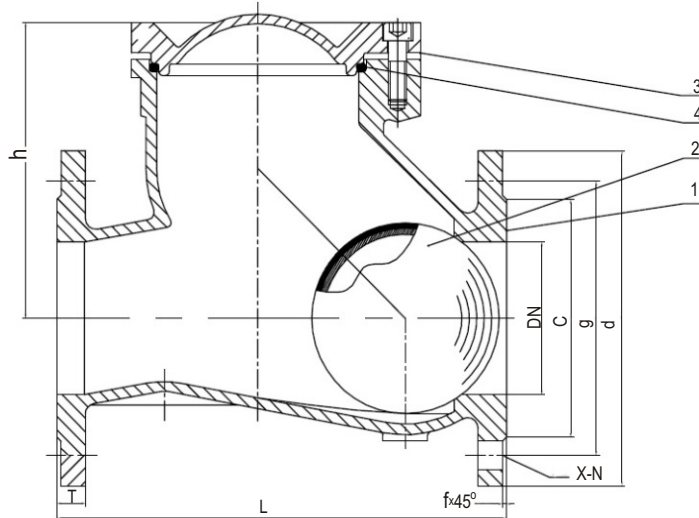
Условное графическое изображение обратного клапана на чертежах и схемах



Условное графическое обозначение клапана обратного **проходного** на чертежах и схемах, стрелка указывает направление потока.



Справочно: Условное графическое обозначение клапана обратного **углового** на чертежах и схемах, стрелка указывает направление потока.



\* Малое гидравлическое сопротивление клапанов обратных обеспечивает великолепные гидравлические характеристики.

Покрытие поверхности (окраска) порошковое эпоксидное электростатическое с предварительным нагревом и выдержкой до полной полимеризации

Ду / DN	40	50	65	80	100	125	150	200	250	300	350	400	450	500	
Ру / PN	10/16 бар (1,0/1,6 Мпа)														
Диапазон рабочих температур, °С	-10/+80 °С (указана максимальная температура, рабочая - до 70°С)														
Код товара	ABRA-D-022-NBR 040	ABRA-D-022-NBR 050	ABRA-D-022-NBR 065	ABRA-D-022-NBR 080	ABRA-D-022-NBR 100	ABRA-D-022-NBR 125	ABRA-D-022-NBR 150	ABRA-D-022-NBR 200	ABRA-D-022-NBR 250	ABRA-D-022-NBR 300	ABRA-D-022-NBR 350	ABRA-D-022-NBR 400	ABRA-D-022-NBR 450	ABRA-D-022-NBR 500	
L - строительная длина DIN3202 -F6	180	200	240	260	300	350	400	500	600	700	800	900	1000	1100	
~ h - строительная длина от оси трубы, мм	98	110	125	155	200	220	260	320	360	430	610	705	-	-	
H - габаритная высота	173	193	218	255	310	345	403	490	563	660	870	995	-	-	
a - диаметр прохода	40	50	65	80	100	125	150	200	250	300	350	400	450	500	
c - внешний диаметр присоединительного выступа	84	99	118	132	156	184	211	266	319	370	429	480	532	610	
g — межосевое расстояние присоединительных отверстий	Ру 10	110	125	145	160	180	210	240	295	350	400	460	515	---	
	Ру 16	110	125	145	160	180	210	240	295	355	410	470	525	585	
X-N- присоединительные отверстия фланцев (количество и диаметр на каждом фланце)	Ру 10	4/Ø19				8/Ø19				8/Ø23	12/Ø23	12/Ø23	16/Ø23	16/Ø28	---
	Ру 16	4/Ø19				8/Ø19				12/Ø23	12/Ø27	12/Ø27	16/Ø27	16/Ø30	20/Ø31
d-внешний диаметр присоединительного фланца	150	165	185	200	220	250	285	340	405	460	520	580	640	715	
T-толщина фланца	19								20	22	24,5	26,5	28	30	32
Масса (вес) кг/шт.	9,5	10	13	17	27	36,5	54	103	195	241	321	401	531	701	
Герметичное закрытие при перепаде давления	0,5-0,8 бар (5-8 м.в.ст.)														
Открытие при перепаде давления	Макс. 0,5 бар (5 м.в. ст.)														

Спецификация деталей и материалов обратного клапана шарового **ABRA-D-022-NBR**:

Номер на чертеже	Наименование	Кол-во	Материал
1	Корпус	1	Чугун DIN GGG50
2	Шар	1	Алюминиевый сплав +NBR
3	Крышка корпуса	1	Чугун DIN GGG50
4	Прокладка крышки корпуса	1	NBR

Разрешенные и запрещенные положения в установке обратного клапана шарового фланцевого **ABRA-D-022-NBR**

		<p><b>Все остальные пространственные ориентации НЕДОПУСТИМЫ</b></p>
<p>Клапан обратный шаровой фланцевый принципиальная схема. Стрелка указывает направление потока. Допустимая пространственная ориентация.</p>	<p>Клапан обратный шаровой фланцевый принципиальная схема. Стрелка указывает направление потока. Допустимая пространственная ориентация.</p>	

Диаграмма Давление / Температура для клапана обратного **ABRA-D-022-NBR**



Диаграмма определяет рабочую область для клапанов обратных в координатах Давление (в барах приборного) / Температура (°C).



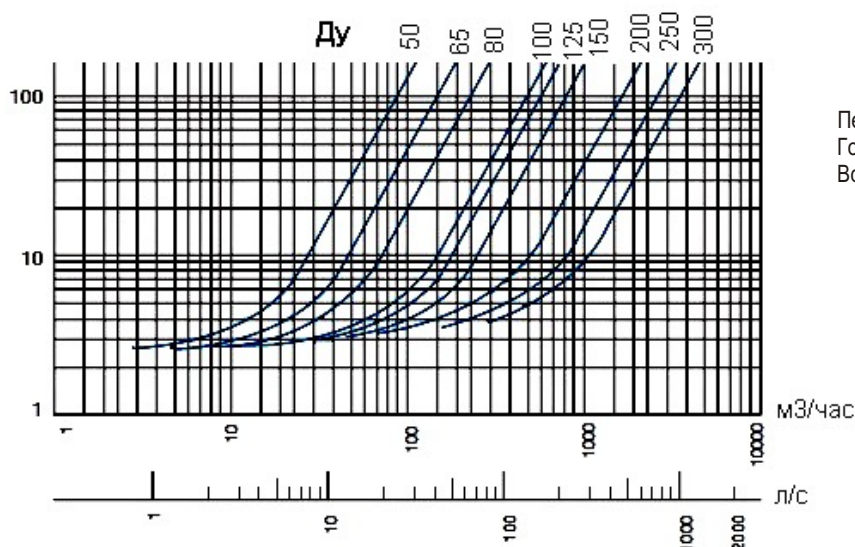
**Таблица описания присоединительных размеров + подходящих стандартов присоединения обратного клапана шарового фланцевого ABRA-D-022-NBR. Все размеры в мм.**

Тип присоединения:		ответные фланцы согласно таблице ниже												
Строительная длина (расстояние между ответными фланцами)		Размер L на габаритном чертеже и в таблице												
Количество сквозных отверстий на каждом фланце (КСО)		Размер X-N на габаритном чертеже и в таблице												
Требования к ответному крепежу:		Ду 40	Ду 50	Ду 65	Ду 80	Ду 100	Ду 125	Ду 150	Ду 200	Ду 250	Ду 300	Ду 350	Ду 400	Ду 500
Размер болта. ГОСТ 7798-70 и ГОСТ10602-94	Py10	M16 x 60	M16 x 65	M16 x 65	M16 x 65	M16 x 70	M16 x 70	M20 x 80	M20 x 75	M20x75	M20x80	M20x80	M24x90	M24x90
	Py16								M20x80	M24x90	M24x90	M24x100	M27x120	M30x130
Рекомендуемая длина шпильки (для тех, кто не любит болты)	Py10	M16 x 80	M16 x 80	M16 x 80	M16 x 90	M16 x 90	M16 x 90	M20 x 100	M20 x 100	M20x100	M20x100	M20x100	M24x90	M24x120
	Py16								M20x110	M24x120	M24x120	M24x120	M27x130	M30x160
Размер гайки (для каждой шпильки - двух гаек)	Py10	M16	M16	M16	M16	M16	M16	M20	M20	M20	M20	M20	M24	M24
	Py16								M24	M24	M24	M24	M27	M30
Стандартный размер прокладки (диаметр внешний/внутренний/толщина) и обозначение прокладки ответного фланца (ГОСТ 15180-86)	Py10	91x45x2 A-40-10	106 x57x2 A-50-10	126x75x2 A-65-10	141x87x2 A-80-10	161x106x2 A-100-10	191x132x2 A-125-10	216x161x2 A-150-10	271x216x2 A-200-10	327x264x2 A-250-10	376x318x2 A-300-10	436x372x2 A-350-10	487x421x2 A-400-16	592x528x2 A-500-10
	Py16	A-40-16	A-50-16	A-65-16	A-80-16	A-100-16	A-125-16	A-150-16	A-200-16	A-250-16	382x318x2 A-300-16	442x372x2 A-350-16	495x421x2 A-400-16	615x528x2 A-500-16
Минимальный внутренний диаметр прокладки ответного фланца, мм	Py10	45	57	75	87	106	132	161	216	264	318	356	407	528
	Py16													
Максимальный наружный диаметр прокладки ответного фланца, мм	Py10	92	107	127	142	162	192	218	273	328	378	438	488	594
	Py16										384	444	495	617

**Подходящие стандарты ответных фланцев и исключения:**

Стандарт	Пояснения	Подходящие типы по этому стандарту	Ру или PN	Ду или DN
			ответных фланцев	
ГОСТ 12815-80	Описывает присоединительные размеры и размеры уплотнительных поверхностей (но не тип фланцев)	Исполнение 1, ряд 1 или ряд 2 для всех Ду (DN), кроме Ду80. В Ду 80 следует брать фланец Ряд 1 по ГОСТ, потому, что у него 8 отверстий, как и у нашего обратного клапана. Если попадетсся Ряд 2, то у него только 4 отверстия - функционально подходит, но неэстетично.	Py 1,0/1,6 Мпа (10/16 кгс/см <sup>2</sup> )	Такой же, как и Ду (DN) обратного клапана шарового фланцевого ABRA-D-022-NBR
ГОСТ 12820-80 - самые распространенные	Стальные плоские приварные фланцы			
ГОСТ 12821-80 - распространенные	Стальные приварные встык (=воротниковые) фланцы			
ГОСТ 12822-80 - можно встретить	Стальные свободные на приварном кольце фланцы			
ГОСТ 12819-80 - очень редко встречается	Литые стальные фланцы			
ГОСТ 12817-80 - очень редко встречается	Литые из серого чугуна фланцы			
ГОСТ 12818-80 - очень редко встречается	Литые из ковкого чугуна фланцы (максимум Ду 80)			
DIN 2501 (DIN 2633 для Py16)/ EN 1092-1	Описывает присоединительные размеры и размеры уплотнительных поверхностей	Form A, Form B (B1 и B2) - описывает присоединительную поверхность ( <b>обычные "плоские" фланцы</b> ). Туре - любой, если форма (Form) = см. выше	PN 10 16	
DIN 2526 - устарел и заменен на EN 1092-1		Form A, B, C, D, E ( <b>обычные "плоские" фланцы</b> )		
Старые DIN, с присоединительными поверхностями по DIN 2526 (существовавшие до введения EN 1092)	Описывают различные типы фланцев	Form A, B, C, D, E ( <b>обычные "плоские" фланцы</b> )		

## Перепад давления на малых расходах для обратных шаровых клапанов ABRA.



Перепад давления на обратном шаровом клапане ABRA D-022.  
Горизонтальная установка. Чистая вода.  
Все значения носят ориентировочный характер.

## Инструкция по монтажу, установке и эксплуатации клапана обратного шарового ABRA-D-022-NBR

### 1. Монтаж и эксплуатация изделия.

- К монтажу и эксплуатации изделия допускаются лица, изучившие настоящую документацию и прошедшие инструктаж по соблюдению правил техники безопасности.
- До начала монтажа необходимо произвести осмотр изделия.
- При обнаружении повреждений, дефектов, полученных в результате неправильной транспортировки или хранения, ввод изделия в эксплуатацию без согласования с продавцом не допускается.

### 2. Условия монтажа.

- Обратный клапан не предназначен для использования в качестве запорной арматуры.

Класс герметичности - AA по ГОСТ 54808-2011

- Не допускается использовать клапаны обратные на рабочие параметры, отличные от указанных в технической документации
- Перед началом эксплуатации трубопровод необходимо продуть для удаления окалины и грязи.
- Соосность трубопровода и расстояние между фланцами должны быть в пределах 3–5 мм от идеальных, чтобы в процессе монтажа на клапан не приходилась чрезмерная механическая нагрузка.
- Клапан устанавливается на трубопровод так, чтобы стрелка на его корпусе совпадала с направлением движения среды.
- Клапан может устанавливаться на вертикальном, наклонном и на горизонтальном участках трубопровода, согласно указаниям о разрешенных и запрещенных положениях в установке (см. выше).
- Требуется обеспечить достаточное пространство вокруг обратного клапана для будущих работ по техническому обслуживанию
- Перед монтажом необходимо тщательно очистить уплотнительные поверхности обратного клапана и присоединительных фланцев
- Затяжку крепежных болтов необходимо осуществлять равномерно
- После запуска системы убедитесь в отсутствии протечек в местах присоединения
- Не забудьте проверить на наличие утечек после нескольких часов работы

### 3. Условия эксплуатации.

- Клапаны обратные ABRA-D-022-NBR не требуют постоянного ухода
- Периодически осматривайте клапан на предмет протечки среды.
- Проверку клапана можно провести при замене трубопроводов

### Внимание!

- Не прикасайтесь к работающему изделию в связи с тем, что возможен нагрев поверхностей.
- Перед началом технического обслуживания или демонтажом убедитесь, что изделие не находится под давлением и не имеет высокую температуру.
- Не удаляйте с изделия ярлык с маркировкой и серийным номером.
- Проверять обратные клапаны необходимо регулярно, особенно работающие не постоянно, на наличие утечек через уплотнения

### 4. Условия транспортировки и хранения.

- Хранение и транспортировка должна осуществляться без ударных нагрузок при температуре: -40...+65 °С.
- Не допускается попадание посторонних предметов внутрь или падений изделия
- Проверку клапана можно провести при замене трубопроводов
- Изделие должно храниться в незагрязненном помещении и быть защищено от воздействия атмосферных осадков
- При транспортировке корпус изделия должен быть защищен от повреждений.

### 5. Гарантийные обязательства.

- Гарантийный срок при соблюдении потребителем правил транспортировки, хранения, монтажа и эксплуатации устанавливается 12 месяцев с момента ввода в эксплуатацию, но не более 18 месяцев с момента продажи.
- Все вопросы, связанные с гарантийными обязательствами обеспечивает предприятие-продавец

**Несмотря на качество зарекомендованное годами эксплуатации, стремимся поддерживать клиентов в самых "тяжелых" ситуациях, Наша компания, также, поставляет со склада в Москве запасные части для клапанов обратных шаровых (шары, прокладки крышки).**

# Клапан обратный шаровой для канализации под давлением и других применений резьбовой (муфтовый) Ду 25-080 Ру 16. ABRA-D-022S-NBR



### Рабочие среды и применения:

Обратные клапаны шаровые ABRA-D-022S-NBR используются для защиты трубопроводов от обратного потока рабочей среды. Предназначаются для канализационных, в том числе ливневых систем, трубопроводов, транспортирующих сточные воды, техническую горячую, холодную воду, другие жидкости.

Обратный клапан не предназначен для использования в качестве запорной арматуры. Класс герметичности - AA по ГОСТ 54808-2011

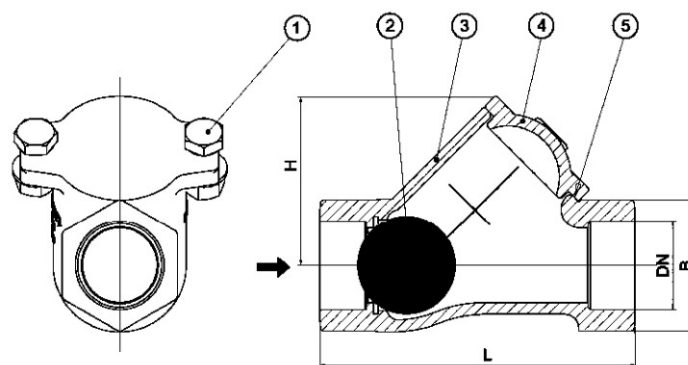
### Чертеж габаритный обратного клапана для канализации и прочего шарового резьбового (муфтового) ABRA-D-022S-NBR (размеры в таблице ниже):

### Условное графическое изображение обратного клапана на чертежах и схемах



Условное графическое обозначение клапана обратного **проходного** на чертежах и схемах, стрелка указывает направление потока.

Справочно: Условное графическое обозначение клапана обратного **углового** на чертежах и схемах, стрелка указывает направление потока.



\* Клапаны обратные проходят двойной контроль качества - после гидроиспытаний дополнительно испытываются воздухом

\* Малое гидравлическое сопротивление клапанов обратных обеспечивает великолепные гидравлические характеристики.

### Габаритные размеры, рабочие давления и температуры, вес и Kv (таблица) обратного клапана для канализации и прочего шарового фланцевого ABRA-D-022S-NBR. Размеры в мм.

Покрытие поверхности (окраска) порошковое эпоксидное электростатическое с предварительным нагревом и выдержкой до полной полимеризации

Ду / DN	25	32	40	50	65	80
Ру / PN	10/16 бар (1,0/1,6 Мпа)					
Диапазон рабочих температур, °C	-10/+80 °C (указана максимальная температура, рабочая - до 70°C)					
Код товара	ABRA-D-022S NBR 025	ABRA-D-022S NBR 032	ABRA-D-022S NBR 040	ABRA-D-022S NBR 050	ABRA-D-022S NBR 065	ABRA-D-022S NBR 080
L - строительная длина DIN3202 -F6	120	135	145	175	200	248
H - строительная высота (от оси трубы)	64	72	85	100	125	108
Масса (вес) кг/шт.	1,8	2,3	3,1	4,6	8,0	10,0
Герметичное закрытие при перепаде давления	0,5-0,8 бар (5-8 м.в.ст.)					
Открытие при перепаде давления	Макс. 0,5 бар (5 м.в. ст.)					

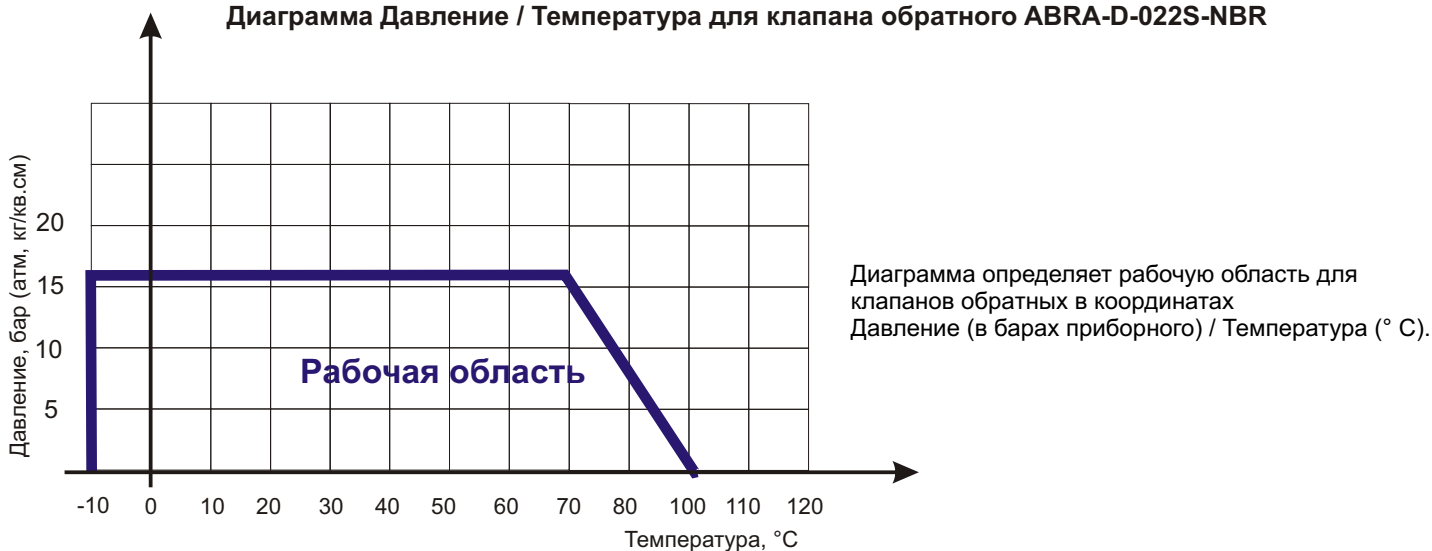
Спецификация деталей и материалов обратного клапана шарового **ABRA-D-022S-NBR**:

Номер на чертеже	Наименование	Кол-во	Материал
1	Болт крепежный	2	Нержавеющая сталь
2	Корпус	1	<b>Чугун DIN GGG50</b>
3	Шар	1	Сталь +NBR
4	Крышка корпуса	1	<b>Чугун DIN GGG50</b>
5	Прокладка крышки корпуса	1	NBR

Разрешенные и запрещенные положения в установке обратного клапана шарового резьбового **ABRA-D-022S-NBR** аналогичны разрешенным и запрещенным положениям в установке обратного клапана шарового фланцевого **ABRA-D-022-NBR**

		<p><b>Все остальные пространственные ориентации НЕДОПУСТИМЫ</b></p>
<p>Клапан обратный шаровой фланцевый принципиальная схема. Стрелка указывает направление потока. Допустимая пространственная ориентация.</p>	<p>Клапан обратный шаровой фланцевый принципиальная схема. Стрелка указывает направление потока. Допустимая пространственная ориентация.</p>	

**Диаграмма Давление / Температура для клапана обратного ABRA-D-022S-NBR**



## Описание присоединительных размеров+подходящих стандартов присоединения.

Тип присоединения	<p>Обычная трубная резьба.</p> <p>Резьба трубная цилиндрическая внутренняя. Применяемая в цилиндрических резьбовых соединениях, а также в соединениях внутренней цилиндрической резьбы с наружной конической резьбой по ГОСТ 6211-81.</p> <p>Основана на резьбе BSW (British Standard Whitworth) и совместима с резьбой BSP (British standard pipe thread) и обозначается BSPP.</p>
Соответствующий стандарт ответной резьбы, допускающий многократное использование соединения	ГОСТ 6357-81 — Основные нормы взаимозаменяемости. Резьба трубная цилиндрическая.
	ISO R228
	EN 10226
	DIN 259
	BS 2779
Соответствующее обозначение ответной наружной (внешней) резьбы, допускающее многократное использование соединения	1. G, наружная или внешняя (в англоязычной литературе — male, external) - основное
	2. BSPP, наружная или внешняя (в англоязычной литературе — male, external) - частое
	3. BSP, наружная или внешняя (в англоязычной литературе — male, external) - частое не полное корректное обозначение (подразумевает BSPP, стоит проверить, что это не BSPT)
	4. PF, наружная или внешняя (в англоязычной литературе — male, external) - японское по JIS - не очень частое
Соответствующее обозначение ответной наружной (внешней) резьбы, допускающее однократное соединение (при этом портится и наружная и внутренняя резьба)	1. R, наружная или внешняя (в англоязычной литературе — male, external) - основное
	2. BSPT, наружная или внешняя (в англоязычной литературе — male, external) - частое
	3. PT, наружная или внешняя (в англоязычной литературе — male, external) - японское по JIS - не очень частое

## Инструкция по монтажу, установке и эксплуатации клапана обратного шарового ABRA-D-022S-NBR

### 1. Монтаж и эксплуатация изделия.

- К монтажу и эксплуатации изделия допускаются лица, изучившие настоящую документацию и прошедшие инструктаж по соблюдению правил техники безопасности
- До начала монтажа необходимо произвести осмотр изделия
- При обнаружении повреждений, дефектов, полученных в результате неправильной транспортировки или хранения, ввод изделия в эксплуатацию без согласования с продавцом не допускается

### 2. Условия монтажа

- Обратный клапан не предназначен для использования в качестве запорной арматуры. Класс герметичности - AA по ГОСТ 54808-2011
- Не допускается использовать клапаны обратные на рабочие параметры, отличные от указанных в технической документации
- Перед установкой удалите пластиковые заглушки
- Перед началом эксплуатации трубопровод необходимо продуть для удаления окалины и грязи
- Соосность трубопровода и расстояние между фланцами должны быть в пределах 3–5 мм от идеальных, чтобы в процессе монтажа на клапаны не приходилась чрезмерная механическая нагрузка
- Клапан устанавливается на трубопровод так, чтобы стрелка на его корпусе совпадала с направлением движения среды
- Клапан может устанавливаться на вертикальном, и на горизонтальном участках трубопровода, согласно указаниям о разрешенных и запрещенных положениях в установке (см. выше)
- Требуется обеспечить достаточное пространство вокруг обратного клапана для будущих работ по техническому обслуживанию
- После запуска системы убедитесь в отсутствии протечек в местах присоединения
- Не забудьте проверить обратные клапаны на наличие утечек после нескольких часов работы

### 3. Условия эксплуатации

- Клапаны обратные ABRA-D-022S-NBR не требуют постоянного ухода
- Периодически осматривайте клапаны на предмет протечки среды
- Проверку клапана можно провести при замене трубопроводов

#### Внимание!

- Не прикасайтесь к работающему изделию в связи с тем, что возможен нагрев поверхностей
- Перед началом технического обслуживания или демонтажом убедитесь, что изделие не находится под давлением и не имеет высокую температуру
- Не удаляйте с изделия ярлык с маркировкой и серийным номером
- Проверять обратные клапаны необходимо регулярно, особенно работающие не постоянно, на наличие утечек через уплотнения

### 4. Условия транспортировки и хранения

- Хранение и транспортировка должна осуществляться без ударных нагрузок при температуре: -40...+65 °C
- Не допускается попадание посторонних предметов внутрь или падений изделия
- Проверку клапана можно провести при замене трубопроводов
- Изделие должно храниться в незагрязненном помещении и быть защищено от воздействия атмосферных осадков
- При транспортировке корпус изделия должен быть защищен от повреждений

### 5. Гарантийные обязательства

- Гарантийный срок при соблюдении потребителем правил транспортировки, хранения, монтажа и эксплуатации устанавливается 12 месяцев с момента ввода в эксплуатацию, но не более 18 месяцев с момента продажи
- Все вопросы, связанные с гарантийными обязательствами обеспечивает предприятие-продавец



## Клапан обратный из нержавеющей стали AISI316 (CF8M) резьбовой ABRA-D12 Ду 15-50 Ру 40

### Безупречный внешний вид клапана обратного резьбового ABRA-D-12



**Основные области применения** - применяется в качестве обратного клапана в нижеследующих системах на следующих средах: вода, в т.ч. морская, солевые растворы, пар (до 8 бар), сжатый воздух, нейтральные газы, спирты, антифризы в т.ч. водно-гликолевые, слабоагрессивные среды, светлые и темные нефтепродукты.

Холодное водоснабжение (ХВС), горячее водоснабжение (ГВС), теплоснабжение с любым стандартным теплоносителем (включая антифризы), паровые системы (паровые линии, паропроводы) до 200°C, конденсатные линии, технологическое водоснабжение, газопроводы нейтральных и инертных газов, водоподготовка и водозабор, транспортировка минеральных и синтетических масел и т.д.

Обратный клапан не предназначен для использования в качестве запорной арматуры. Класс герметичности - AA по ГОСТ 54808-2011

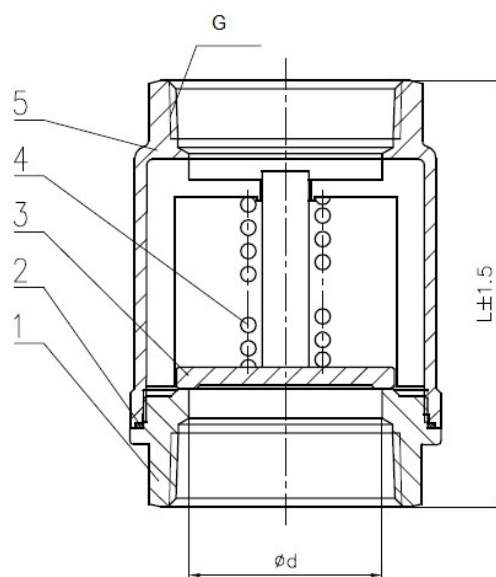
### Чертеж габаритный клапана обратного резьбового ABRA-D-12 ( размеры в таблице ниже):

#### Условное графическое изображение обратного клапана на чертежах и схемах



Условное графическое обозначение клапана обратного **проходного** на чертежах и схемах, стрелка указывает направление потока.

Справочно: Условное графическое обозначение клапана обратного **углового** на чертежах и схемах, стрелка указывает направление потока.



#### Габаритные размеры, рабочие давления, температуры, вес и давление открытия обратного клапана резьбового ABRA-D-12. Размеры в мм.

Ду / DN	15	20	25	32	40	50
	1/2"	3/4"	1"	1 1/4"	1 1/2"	2"
Ру / PN	40 бар (4,0 МПа, WOG 1000)					
Диапазон рабочих температур, °С	Максимально допустимая температура 200 °С. Минимальная температура окружающей среды -40°С.					
Код товара	ABRA-D-12- H12W-1000-015	ABRA-D-12- H12W-1000-020	ABRA-D-12- H12W-1000-025	ABRA-D-12- H12W-1000-032	ABRA-D-12- H12W-1000-040	ABRA-D-12- H12W-1000-050
L-строительная длина, мм	58	63	74	86	100	110
ød, мм	15	20	24,5	31,5	40	50
Вес, кг /шт.	0,160	0,212	0,310	0,460	0,700	1,035
Давление открытия МПа	0,03-0,05					

### Спецификация деталей и материалов обратного клапана обратного резьбового ABRA-D-12.

Номер на чертеже	Наименование	Кол-во	Материал
1	Корпус	1	Нержавеющая сталь. Grade <b>CF8M</b> = W.-nr.1,4401 = DINX5CrNiMo17-12-2 = BS316S16 = EN 58J = AFNOR Z6CND17.11 = UNI X5CrNiMo1712 = UNE F.3543 = SS2347 = GB 0Cr17Ni11Mo2 = AISI/SAE 316 = JIS SUS 316 = ГОСТ03X17H14M2
2	Седло	1	PTFE (Фторопласт-4, Ф-4)
3	Диск	2	Нержавеющая сталь AISI/SAE SS 316
4	Пружина	1	Нержавеющая сталь AISI/SAE SS 316
5	Корпус	1	Нержавеющая сталь AISI/SAE SS 316

### Диаграмма Давление / Температура для клапана обратного резьбового ABRA-D-12

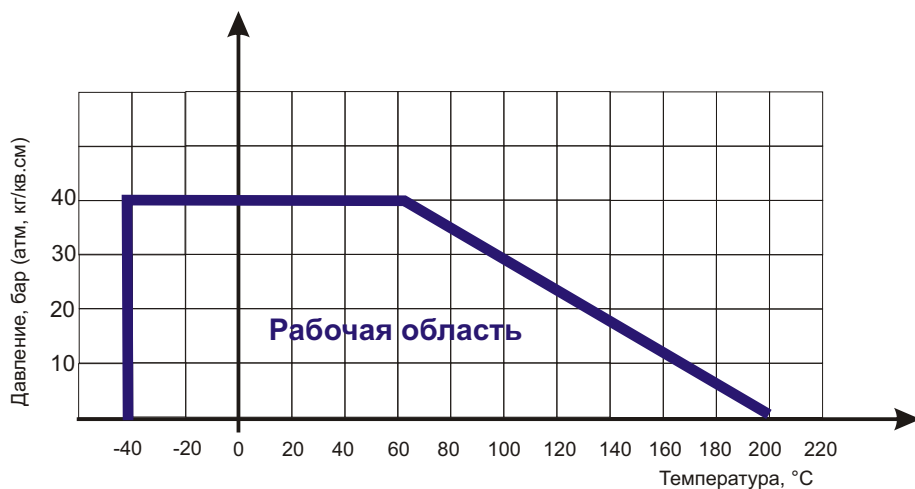


Диаграмма определяет рабочую область для клапанов обратных в координатах Давление (в барах приборного) / Температура (° C).

### Описание присоединительной резьбы обратного клапана нержавеющей резьбового ABRA-D12

Тип присоединения	Обычная трубная резьба.
	Резьба трубная цилиндрическая внутренняя. Применяемая в цилиндрических резьбовых соединениях, а также в соединениях внутренней цилиндрической резьбы с наружной конической резьбой по ГОСТ 6211-81.
	Основана на резьбе BSW (British Standard Whitworth) и совместима с резьбой BSP
Соответствующий стандарт ответной резьбы, допускающий многократное использование соединения	ГОСТ 6357-81 — Основные нормы взаимозаменяемости. Резьба трубная цилиндрическая.
	ISO R228
	EN 10226
	DIN 259
	BS 2779
Соответствующее обозначение ответной наружной (внешней) резьбы, допускающее многократное использование соединения	1. G, наружная или внешняя (в англоязычной литературе — male, external) - основное обозначение
	2. BSPP, наружная или внешняя (в англоязычной литературе — male, external) - частое обозначение
	3. BSP, наружная или внешняя (в англоязычной литературе — male, external) - частое не вполне корректное обозначение (подразумевает BSPP, стоит проверить, что это не BSPT)
	4. PF, наружная или внешняя (в англоязычной литературе — male, external) - японское по JIS - не очень частое обозначение
Соответствующее обозначение ответной наружной (внешней) резьбы, допускающее однократное соединение (при этом портится и наружная и внутренняя резьба)	1. R, наружная или внешняя (в англоязычной литературе — male, external) - основное
	2. BSPT, наружная или внешняя (в англоязычной литературе — male, external) - частое обозначение
	3. PT, наружная или внешняя (в англоязычной литературе — male, external) - японское по JIS - не очень частое обозначение

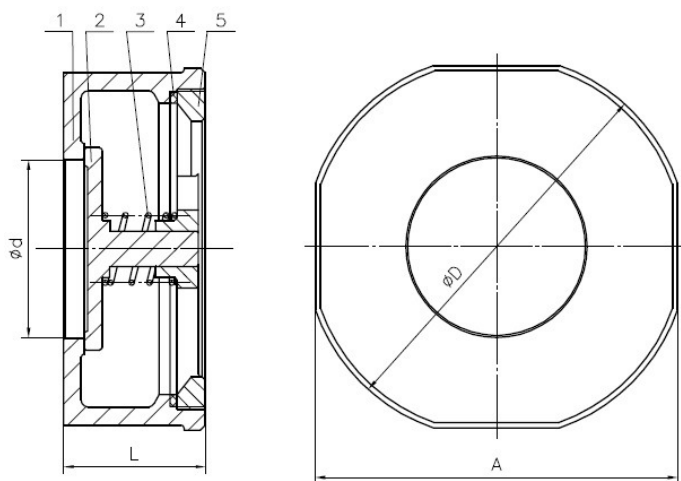
## Клапан обратный из нержавеющей стали AISI316 (CF8M) тарельчатый межфланцевый ABRA-D71 Ду 15-150 Ру 16

**Безупречный внешний вид клапана тарельчатого межфланцевого ABRA-D71**



**Основные области применения** - применяется в качестве обратного клапана в нижеследующих системах на следующих средах: вода, в т.ч. морская, солевые растворы, пар (до 8 бар), сжатый воздух, нейтральные газы, спирты, антифризы в т.ч. водно-гликолевые, слабоагрессивные среды, светлые и темные нефтепродукты. Холодное водоснабжение (ХВС), горячее водоснабжение (ГВС), теплоснабжение с любым стандартным теплоносителем (включая антифризы), паровые системы (паровые линии, паропроводы) до 200°C, конденсатные линии, технологическое водоснабжение, газопроводы нейтральных и инертных газов, водоподготовка и водозабор, транспортировка минеральных и синтетических масел и т.д. Обратный клапан не предназначен для использования в качестве запорной арматуры. Класс герметичности - В по ГОСТ 54808-2011

**Чертеж габаритный обратного клапана тарельчатого межфланцевого ABRA-D71 (размеры в таблице ниже):**



**Условное графическое изображение обратного клапана на чертежах и схемах**



Условное графическое обозначение клапана обратного **проходного** на чертежах и схемах, стрелка указывает направление потока.

Справочно: Условное графическое обозначение клапана обратного **углового** на чертежах и схемах, стрелка указывает направление потока.

**Габаритные размеры, рабочие давления, температуры, вес и давление открытия обратного клапана тарельчатого межфланцевого ABRA-D71. Размеры в мм.**

Ду / DN	15	20	25	32	40	50	65	80	100	125	150
	1/2"	3/4"	1"	1 1/4"	1 1/2"	2"	2 1/2"	3"	4"	5"	6"
Ру / PN	16 бар (1,6 МПа)										
Диапазон рабочих температур, °С	Максимально допустимая температура 200 °С. Минимальная температура окружающей среды -40°С.										
Код товара	ABRA-D71- H71W-16-015	ABRA-D71- H71W-16-020	ABRA-D71- H71W-16-025	ABRA-D71- H71W-16-032	ABRA-D71- H71W-16-040	ABRA-D71- H71W-16-050	ABRA-D71- H71W-16-065	ABRA-D71- H71W-16-080	ABRA-D71- H71W-16-100	ABRA-D71- H71W-16-125	ABRA-D71- H71W-16-150
L-строительная длина, мм	17,5	20	23	28	32	40	46	50	60	90	106
A, мм	46	56	65	74	84	102	121	131	156	---	---
øD, мм	51	61	70	79	88	108	125	135	161	191	221
ød, мм	15	20	25	32	40	50	65	80	100	125	150
Вес, кг /шт.	0,250	0,380	0,500	0,700	1,200	1,900	2,500	3,200	4,100	10	14,5
Давление открытия МПа	0,03-0,05										

### Спецификация деталей и материалов обратного клапана межфланцевого тарельчатого ABRA-D71.

Номер на чертеже	Наименование	Кол-во	Материал
1	Корпус	1	Нержавеющая сталь. Grade <b>CF8M</b> = W.-nr.1,4401 = DINX5CrNiMo17-12-2 = BS316S16 = EN 58J = AFNOR Z6CND17.11 = UNI X5CrNiMo1712 = UNE F.3543 = SS2347 = GB 0Cr17Ni11Mo2 = AISI/SAE 316 = JIS SUS 316 = ГОСТ03X17H14M2
2	Диск	1	Нержавеющая сталь AISI/SAE SS 316
3	Пружина	1	Нержавеющая сталь AISI/SAE SS 316
4	Прокладка	1	PTFE (Фторопласт-4, Ф-4)
5	Корпус	1	Нержавеющая сталь AISI/SAE SS 316

### Диаграмма Давление / Температура для обратного клапана тарельчатого межфланцевого ABRA-D71

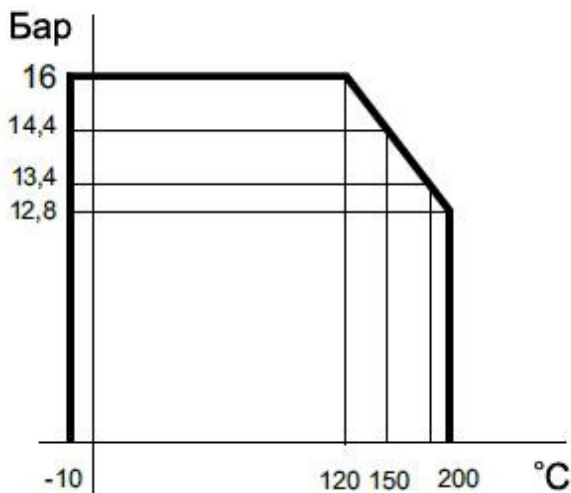


Диаграмма определяет рабочую область для обратного клапана тарельчатого межфланцевого ABRA-D71 в координатах Давление (в барах приборного) / Температура (° C).

### Подходящие стандарты ответных фланцев:

Стандарт	Пояснения	Подходящие типы по этому стандарту	Ру или PN	Ду или DN
			ответных фланцев	
ГОСТ 12815-80	Описывает присоединительные размеры и размеры уплотнительных поверхностей (но не тип фланцев)	Исполнение 1, ряд 1 или ряд 2 для всех Ду (DN), кроме Ду80. В Ду 80 следует брать фланец Ряд 1 по ГОСТ, потому, что у него 8 отверстий, как и у нашего обратного клапана. Если попадетя Ряд 2, то у него только 4 отверстия - функционально подходит, но неэстетично.	Ру 1,0/1,6 Мпа (10/16 кгс/см <sup>2</sup> )	Такой же, как и Ду (DN) обратного клапана нержавеющей межфланцевого ABRA-D71
ГОСТ 12820-80 - самые распространенные	Стальные плоские приварные фланцы			
ГОСТ 12821-80 - распространенные	Стальные приварные встык (=воротниковые) фланцы			
ГОСТ 12822-80 - можно встретить	Стальные свободные на приварном кольце фланцы			
ГОСТ 12819-80 - очень редко встречается	Литые стальные фланцы			
ГОСТ 12817-80 - очень редко встречается	Литые из серого чугуна фланцы			
ГОСТ 12818-80 - очень редко встречается	Литые из ковкого чугуна фланцы (максимум Ду 80)			
DIN 2501 (DIN 2633 для Ру16)/ EN 1092-1	Описывает присоединительные размеры и размеры уплотнительных поверхностей	Form A, Form B (B1 и B2) - описывает присоединительную поверхность ( <b>обычные "плоские" фланцы</b> ). Туре - любой, если форма (Form) = см. выше	PN 16	
DIN 2526 - устарел и заменен на EN 1092-1		Form A, B, C, D, E ( <b>обычные "плоские" фланцы</b> )		
Старые DIN, с присоединительными поверхностями по DIN 2526 (существовавшие до введения EN 1092)	Описывают различные типы фланцев	Form A, B, C, D, E ( <b>обычные "плоские" фланцы</b> )		

## Инструкция по монтажу, установке и эксплуатации обратных клапанов из нержавеющей стали типов ABRA-D

### Монтаж и эксплуатация изделия.

- К монтажу и эксплуатации изделия допускаются лица, изучившие настоящую документацию и прошедшие инструктаж по соблюдению правил техники безопасности.
- До начала монтажа необходимо произвести осмотр изделия.
- При обнаружении повреждений, дефектов, полученных в результате неправильной транспортировки или хранения, ввод изделия в эксплуатацию без согласования с продавцом не допускается.

### Условия монтажа.

- Обратный клапан не предназначен для использования в качестве запорной арматуры.
- Класс герметичности - AA по ГОСТ 54808-2011. Класс герметичности - B по ГОСТ 54808-2011
- Не допускается использовать клапаны обратные на рабочие параметры, отличные от указанных в технической документации
- Перед началом эксплуатации трубопровод необходимо продуть для удаления окалины и грязи.
- Клапан может устанавливаться на вертикальном, наклонном и на горизонтальном участках трубопровода
- Требуется обеспечить достаточное пространство вокруг обратного клапана для будущих работ по техническому обслуживанию
- Поток среды должен быть направлен по стрелке на корпусе клапана.
- После запуска системы убедитесь в отсутствии протечек в местах присоединения
- Не забудьте проверить на наличие утечек после нескольких часов работы

### Условия эксплуатации.

- Клапаны обратные ABRA-D не требуют постоянного ухода
- Периодически осматривайте клапан на предмет протечки среды.
- Проверку клапана можно провести при замене трубопроводов

### Внимание!

- Не прикасайтесь к работающему изделию в связи с тем, что возможен нагрев поверхностей.
- Перед началом технического обслуживания или демонтажом убедитесь, что изделие не находится под давлением и не имеет высокую температуру.
- Не удаляйте с изделия ярлык с маркировкой и серийным номером.
- Проверять обратные клапаны необходимо регулярно, особенно работающие не постоянно, на наличие утечек через уплотнения

### Условия транспортировки и хранения.

- Хранение и транспортировка должна осуществляться без ударных нагрузок при температуре:  $-40 \dots +65$  °С.
- Не допускается попадание посторонних предметов внутрь или падений изделия
- Проверку клапана можно провести при замене трубопроводов
- Изделие должно храниться в незагрязненном помещении и быть защищено от воздействия атмосферных осадков
- При транспортировке корпус изделия должен быть защищен от повреждений.

### Гарантийные обязательства.

- Гарантийный срок при соблюдении потребителем правил транспортировки, хранения, монтажа и эксплуатации устанавливается 12 месяцев с момента ввода в эксплуатацию, но не более 18 месяцев с момента продажи.
- Все вопросы, связанные с гарантийными обязательствами обеспечивает предприятие-продавец





# Качественная трубопроводная арматура

Дистрибьютор в Вашем регионе: